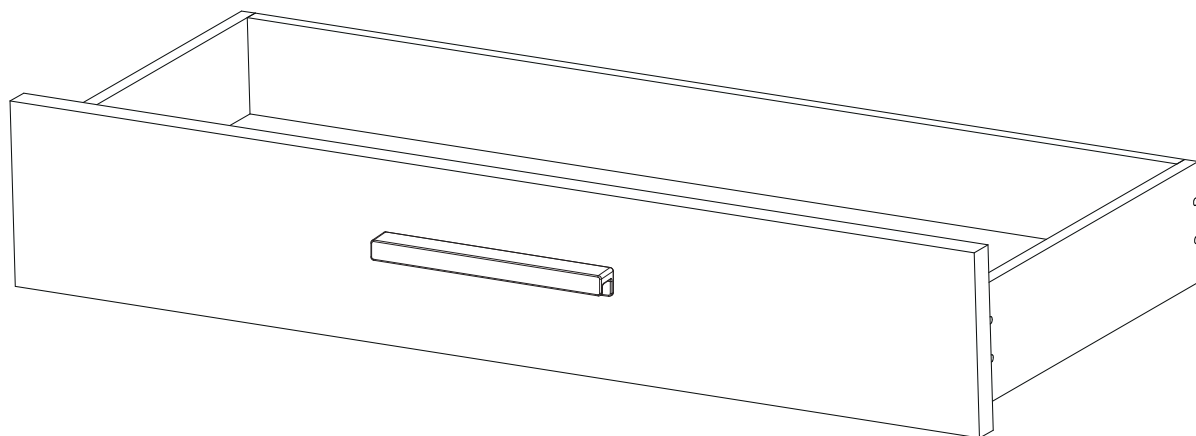
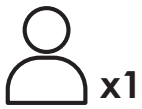


# NOTICE DE POSE

Tiroir simple pour rangement Soleo



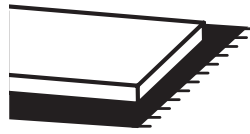
## PRÉPARATION



x1



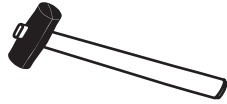
30 minutes



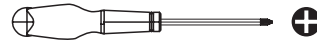
- Veillez à ce que le **sol** de l'emplacement soit de niveau.
- L'espace de montage doit être **propre** et **dégagé**, prévoir **3m x 3m** au sol.

## OUTILS

NON FOURNIS :

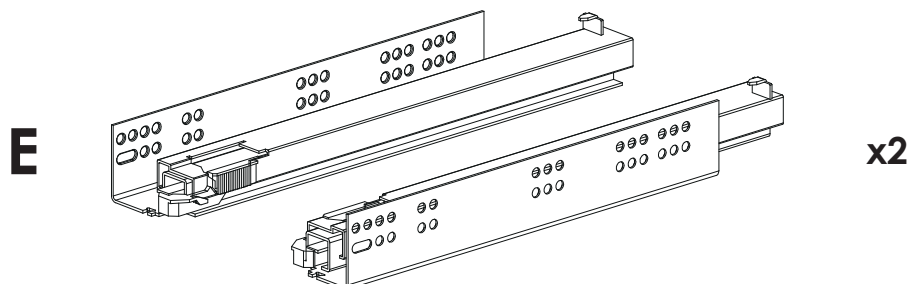
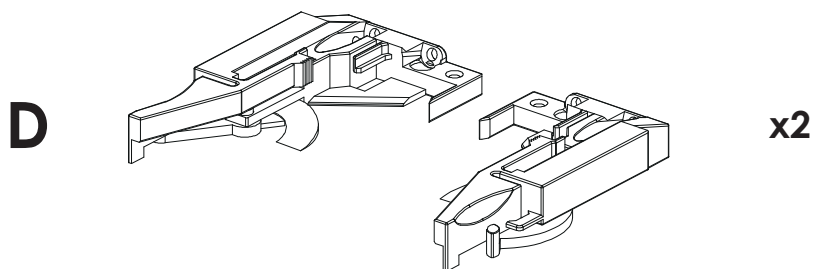
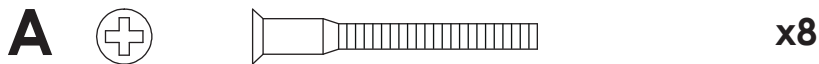


Maillet



Tournevis cruciforme

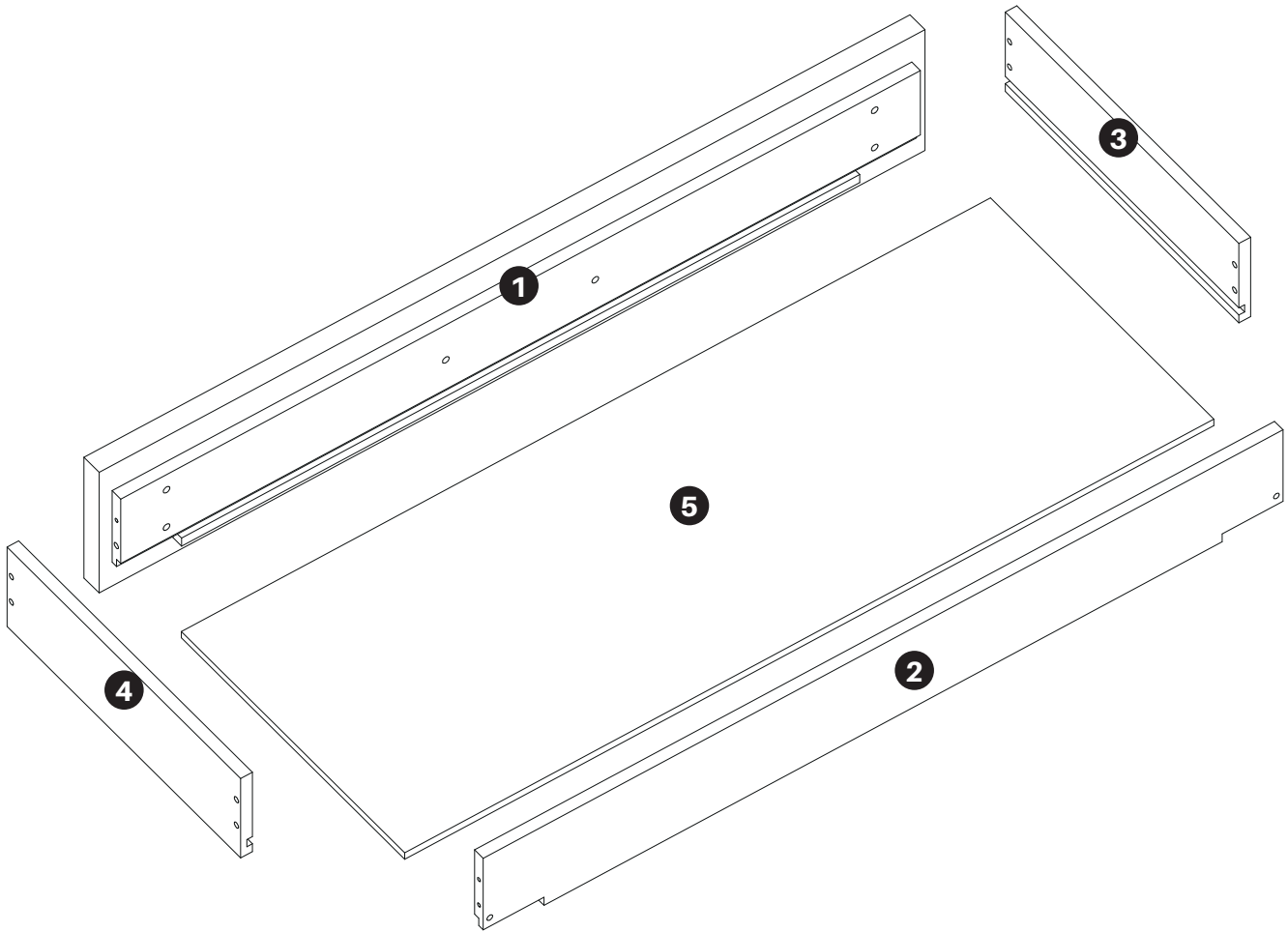
## QUINCAILLERIE




### Sachet pour 1 tiroir n°851

<b>A</b>	vis	x8
<b>B</b>	vis	x4
<b>C</b>	vis	x4
<b>D</b>	support tiroir	x2
<b>E</b>	coulisse tiroir	x2

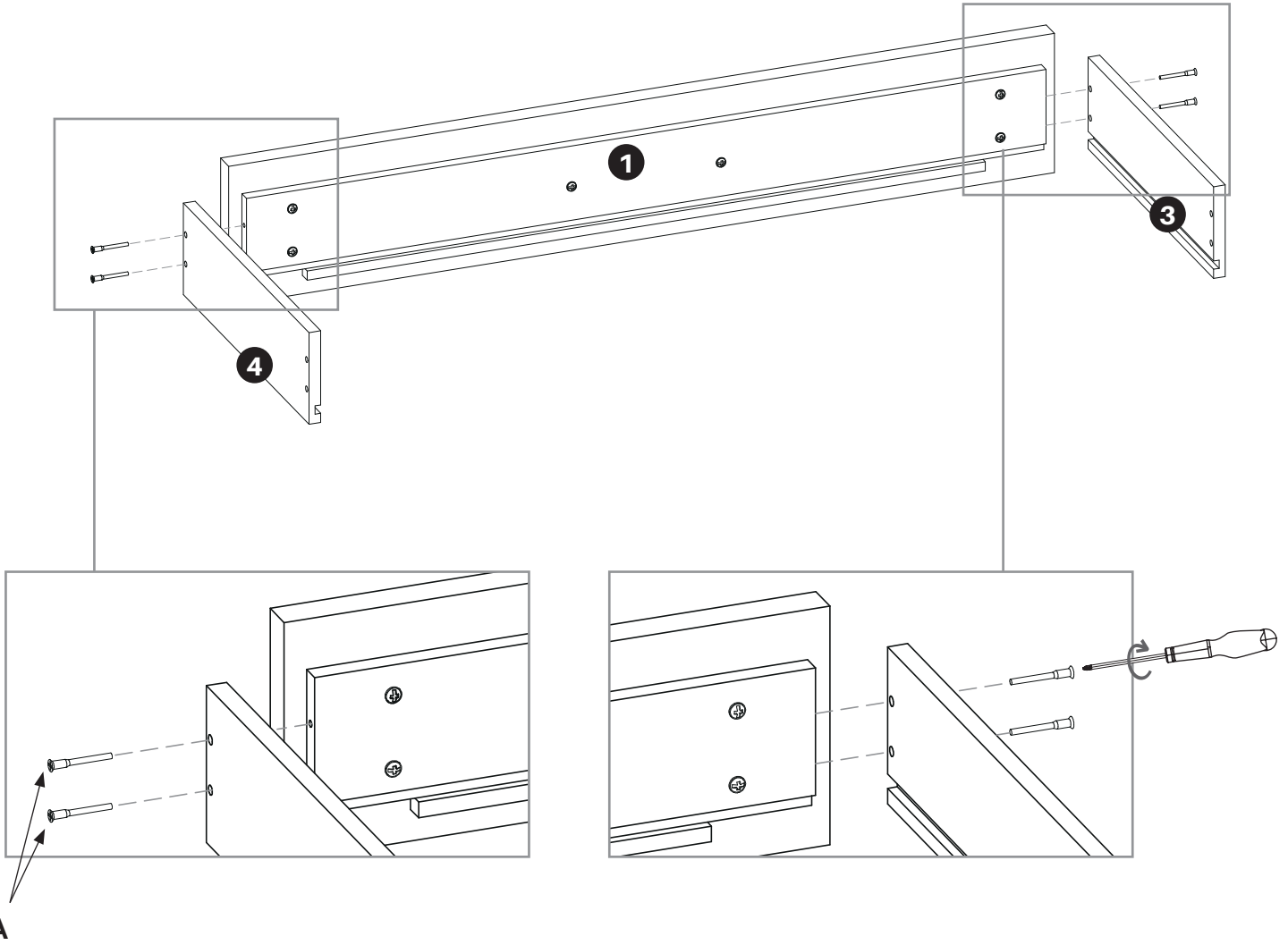
# NUMÉROTATION DES PIÈCES



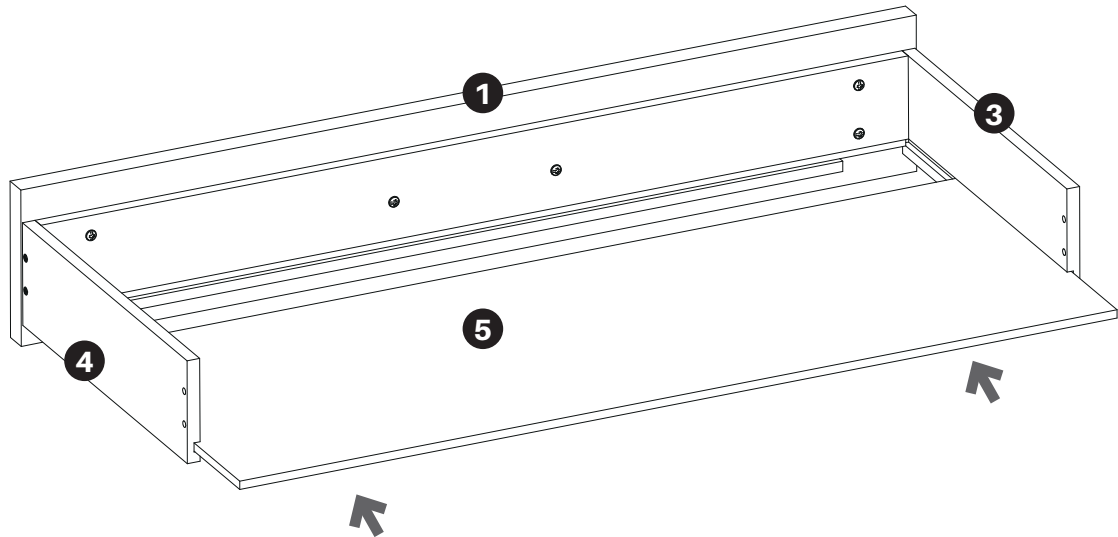
# 1.

**OUTILS**  
tournevis 

**QUINCAILLERIE**  
Sachet pour 1 tiroir n°851  
A vis x4



# 2.



# 3.

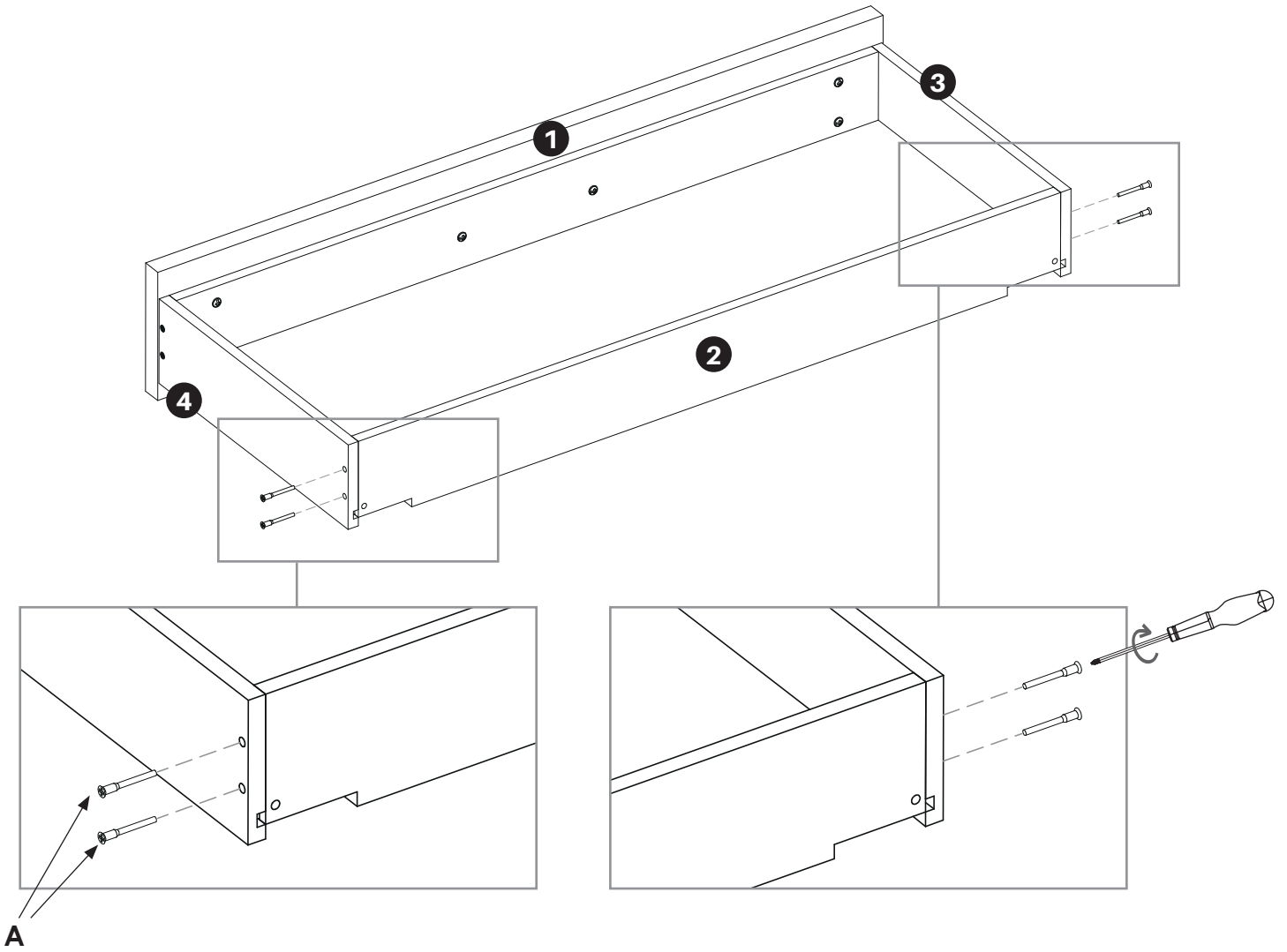
**OUTILS**

tournevis

**QUINCAILLERIE****Sachet pour 1 tiroir n°851**

A vis

x4

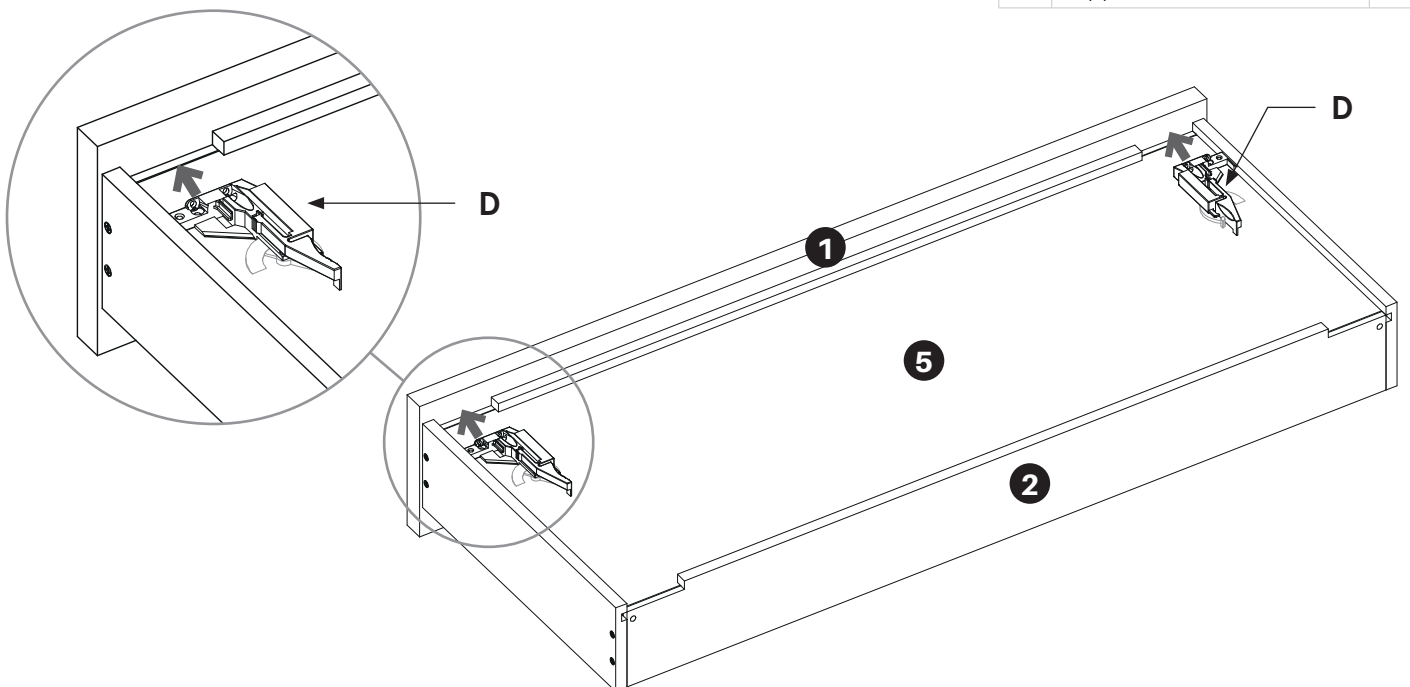


# 4.

**QUINCAILLERIE****Sachet pour 1 tiroir n°851**

D support tiroir

x2



# 5.

**OUTILS**

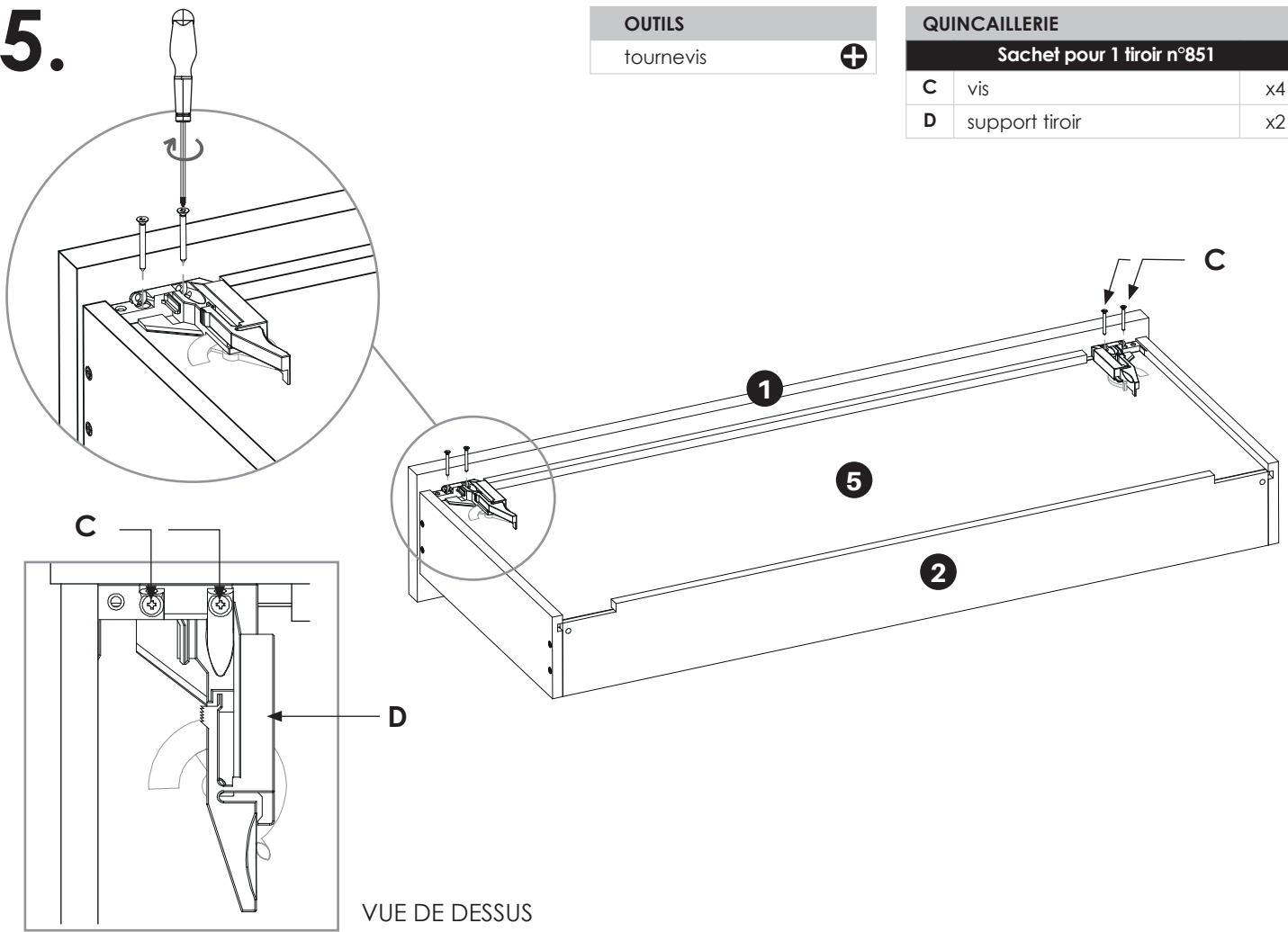
tournevis



**QUINCAILLERIE**

Sachet pour 1 tiroir n°851

C	vis	x4
D	support tiroir	x2



VUE DE DESSUS

# 6.

**OUTILS**

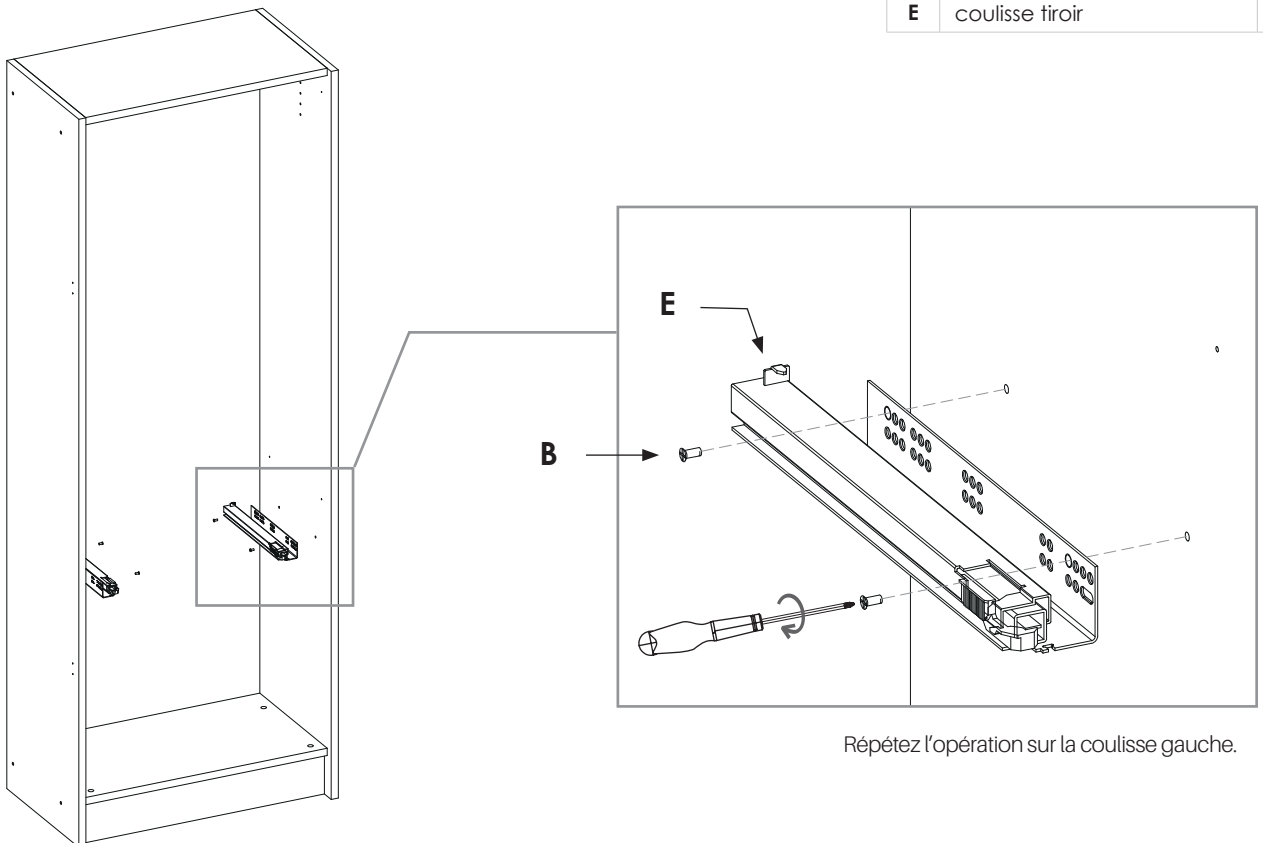
tournevis



**QUINCAILLERIE**

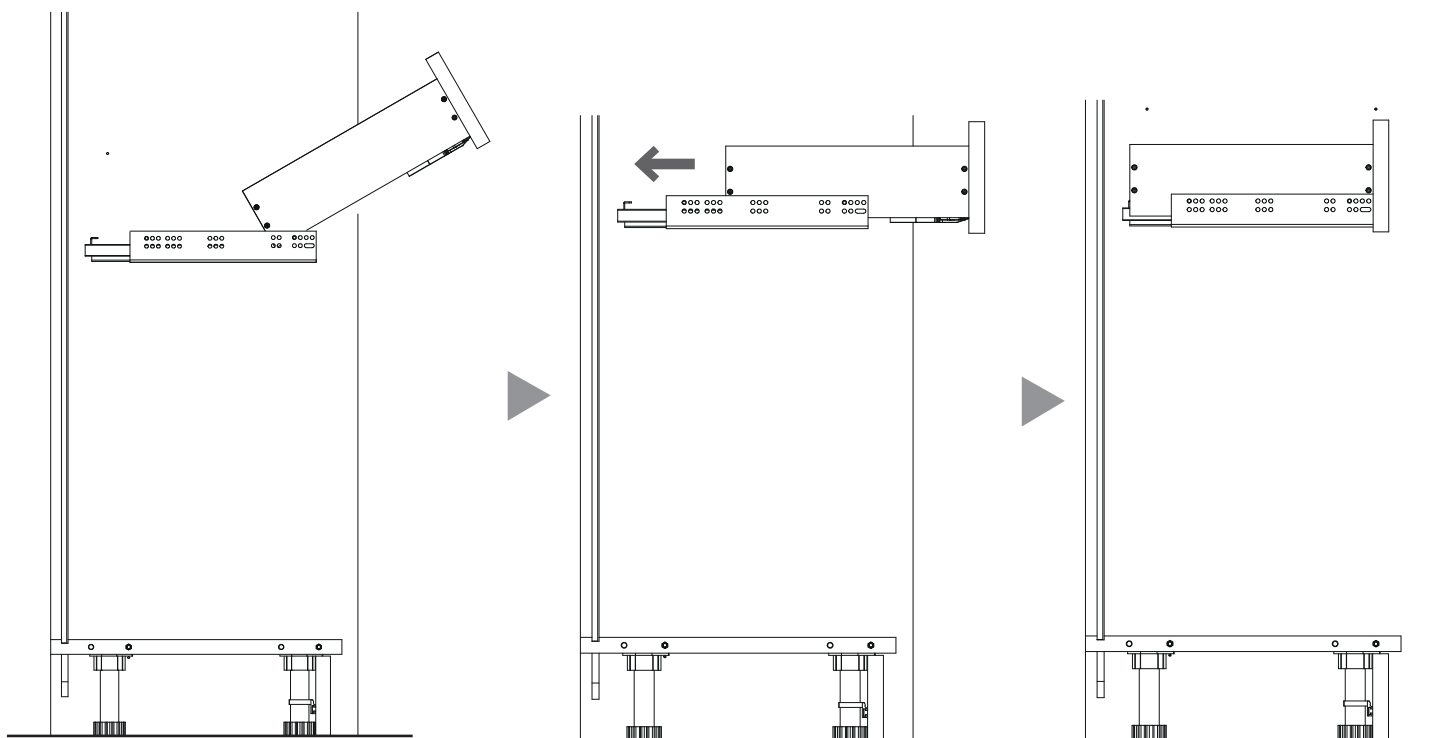
Sachet pour 1 tiroir n°851

B	vis	x4
E	coulisse tiroir	x2



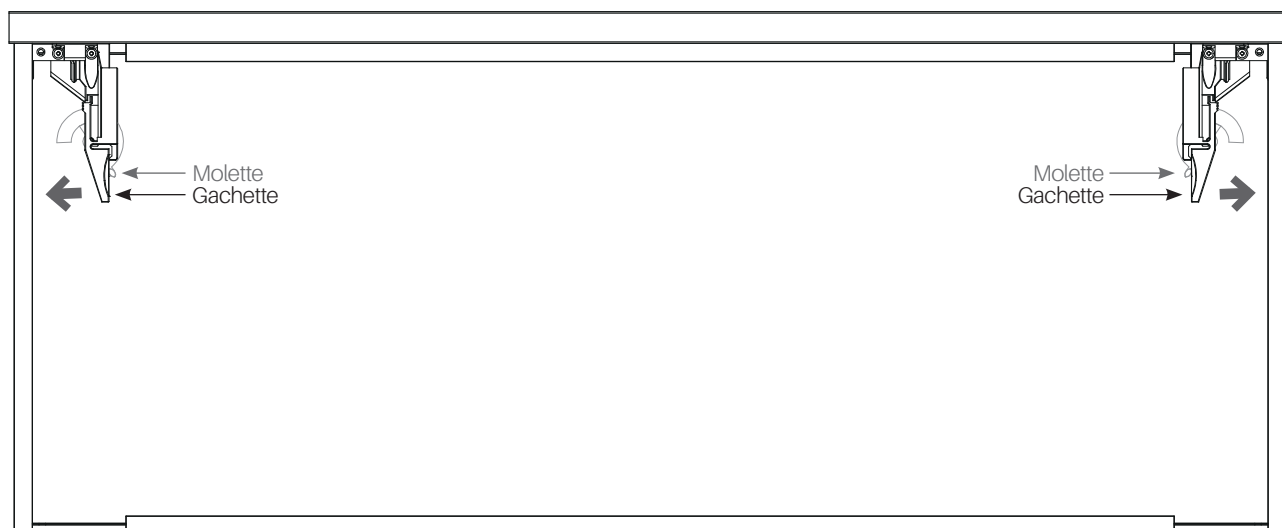
Répétez l'opération sur la coulisse gauche.

# 7.



# 8.

VUE DE DESSOUS



▲ Pour déverrouiller votre tiroir, exercez une pression sur les gachettes vers l'extérieur puis retirez-le du meuble.

Pour régler le tiroir en hauteur, agissez sur la molette en la tirant ou en la poussant.

