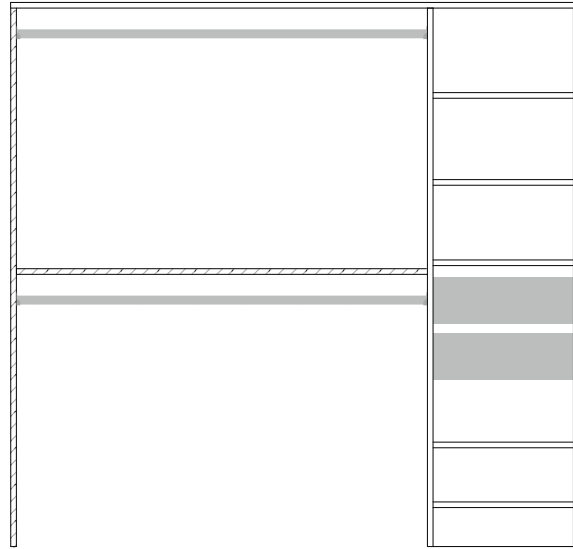
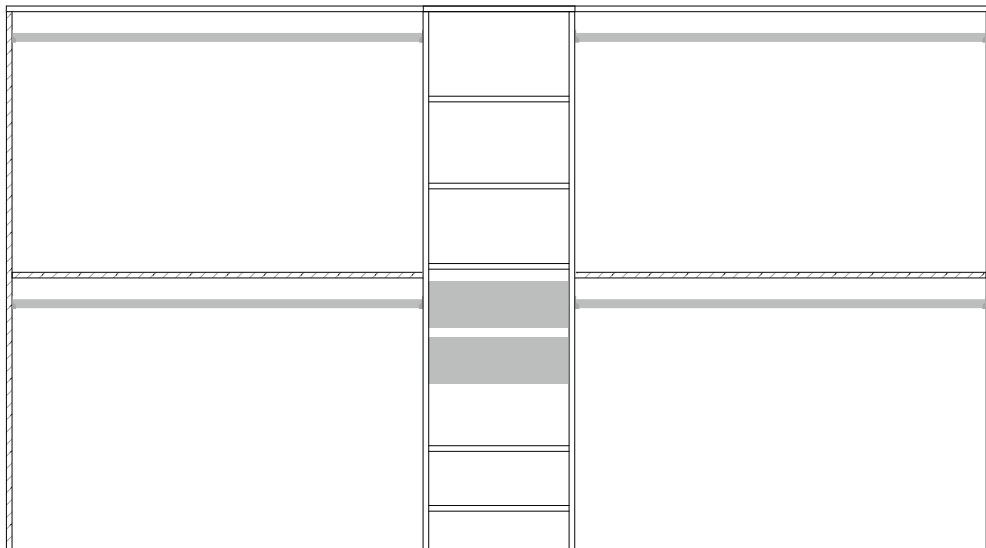


NOTICE DE POSE

Gamme rangement Primo



Primo 2 espaces*



Primo 3 espaces*



* en fonction de votre composition

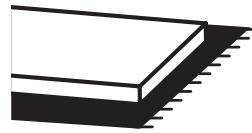
PRÉPARATION



x2



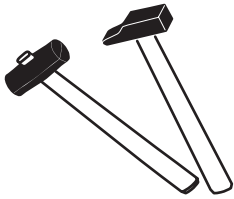
45 minutes



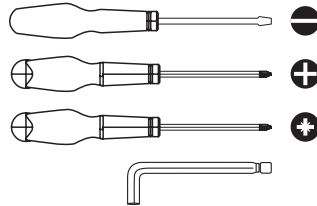
- Veillez à ce que le **sol** de l'emplacement soit de niveau.
- L'espace de montage doit être **propre** et **dégagé**, prévoir **3m x 3m** au sol.

OUTILS

NON FOURNIS :



Maillet
Marteau



Tournevis et
clé 6 pans



Visseuse



Perceuse



Crayon

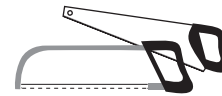


Eau savonneuse
+ chiffon

Pour les éléments recoupables :



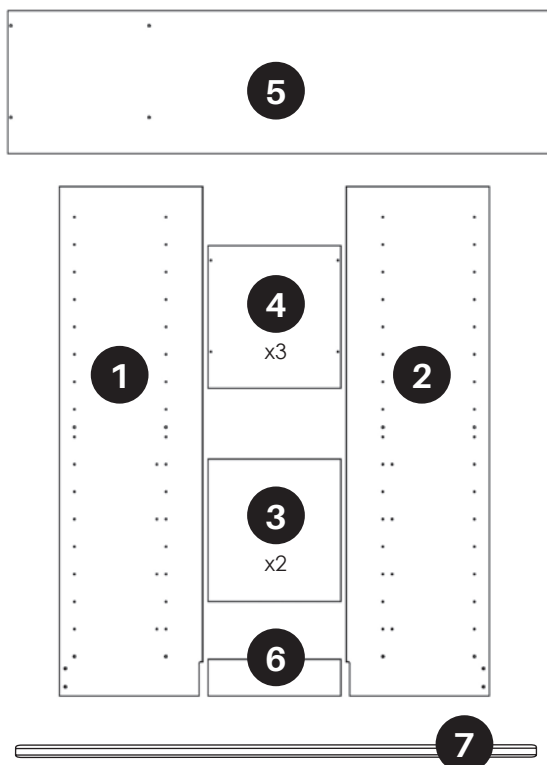
Mètre



scie à métaux
scie à bois

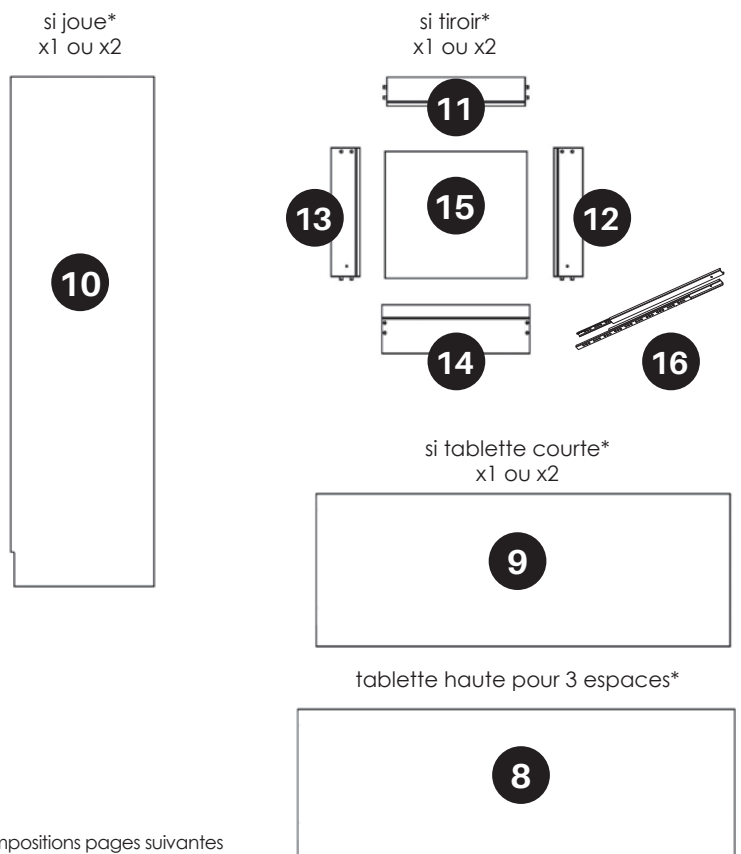
NUMÉROTATION DES PIÈCES : repères

module de base, pour tous les compositions



* selon composition 7 x1 à x4

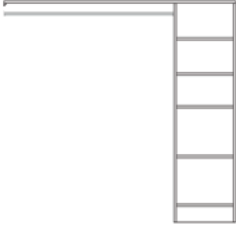
selon la composition



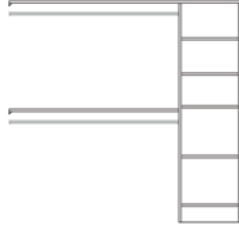
* voir compositions pages suivantes

LES COMPOSITIONS

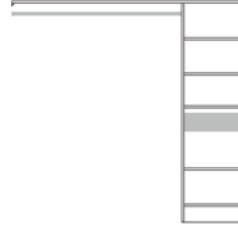
Primo 1



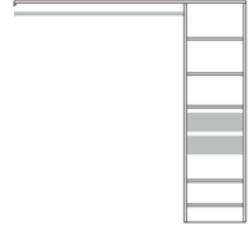
Primo 2
avec tablette courte



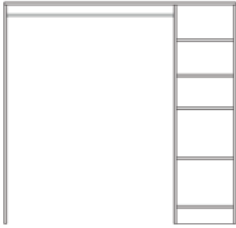
Primo 3
avec tiroir



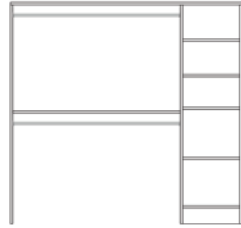
Primo 4
avec tiroirs



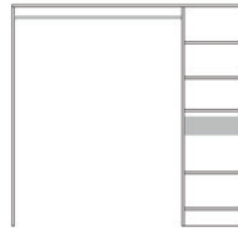
Primo 5
avec joue



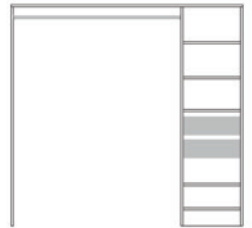
Primo 6
avec joue et tablette courte



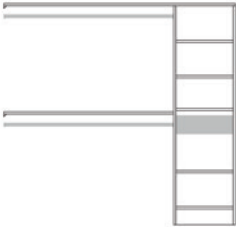
Primo 7
avec joue et tiroir



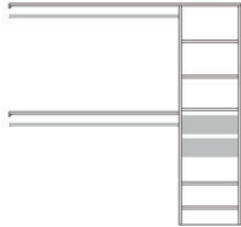
Primo 8
avec joue et tiroirs



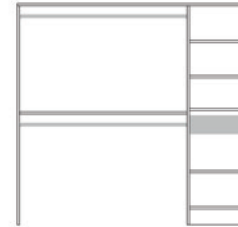
Primo 9
avec tablette courte et tiroir



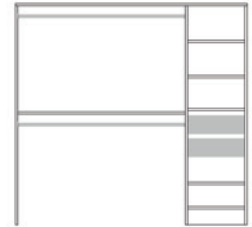
Primo 10
avec tablette courte et tiroirs



Primo 11
avec tablette courte, joue et tiroir



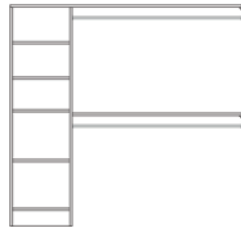
Primo 12
avec tablette courte, joue et tiroirs



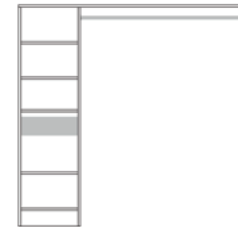
Primo 13



Primo 14
avec tablette courte



Primo 15
avec tiroir



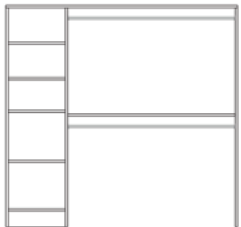
Primo 16
avec tiroirs



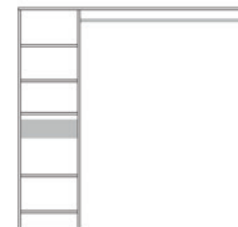
Primo 17
avec joue



Primo 18
avec joue et tablette courte



Primo 19
avec joue et tiroir



Primo 20
avec joue et tiroirs



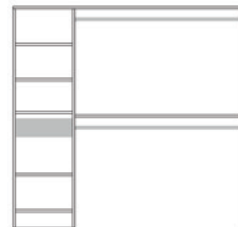
Primo 21
avec tablette courte et tiroir



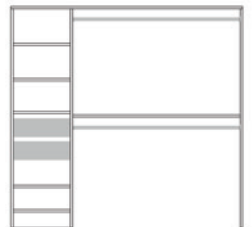
Primo 22
avec tablette courte et tiroirs



Primo 23
avec tablette courte, joue et tiroir

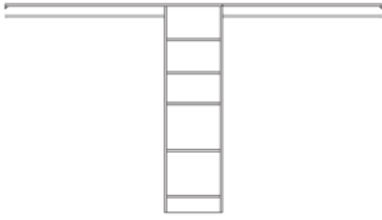


Primo 24
avec tablette courte, joue et tiroirs

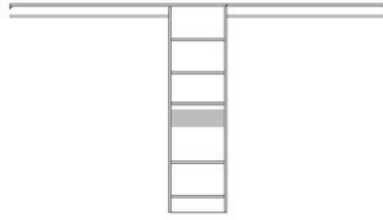


LES COMPOSITIONS

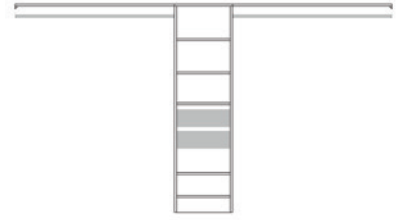
Primo 25



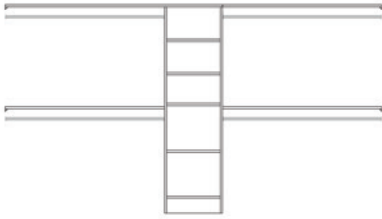
Primo 26
avec tiroir



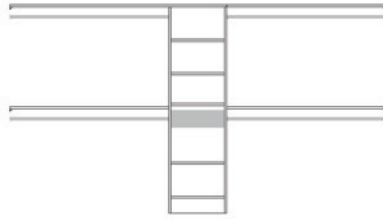
Primo 27
avec tiroirs



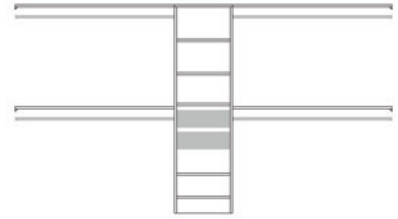
Primo 28
avec tablettes courtes



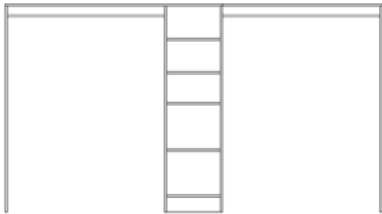
Primo 29
avec tablettes courtes et tiroirs



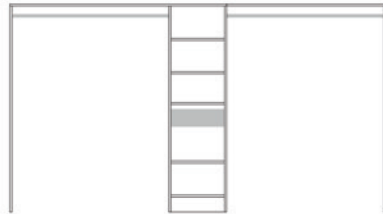
Primo 30
avec tablettes courtes et tiroirs



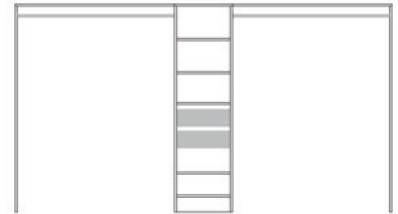
Primo 31
avec joues



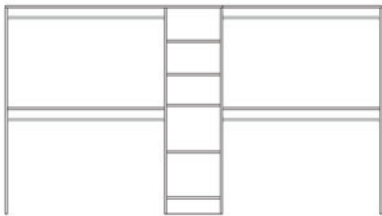
Primo 32
avec joues et tiroir



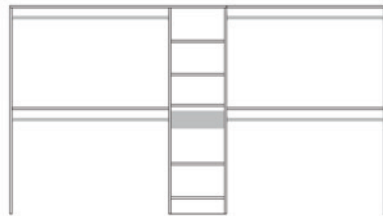
Primo 33
avec joues et tiroirs



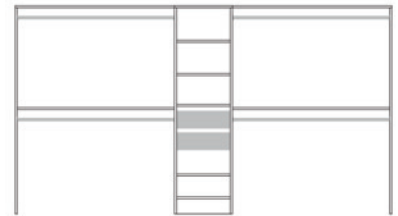
Primo 34
avec tablettes courtes et joues



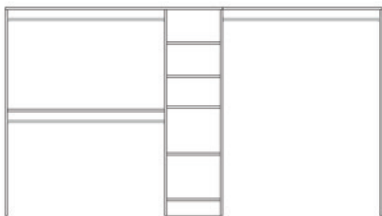
Primo 35
avec tablettes courtes, joues et tiroir



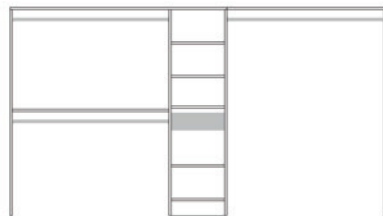
Primo 36
avec tablettes courtes, joues et tiroirs



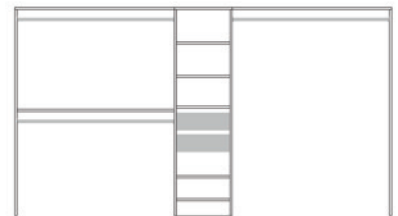
Primo 37
avec tablette courte et joues



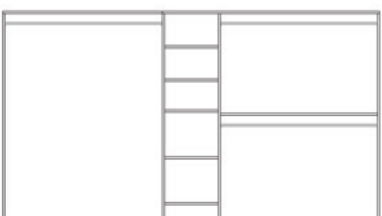
Primo 38
avec tablette courte, joues et tiroir



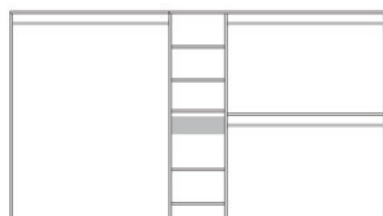
Primo 39
avec tablette courte, joues et tiroirs



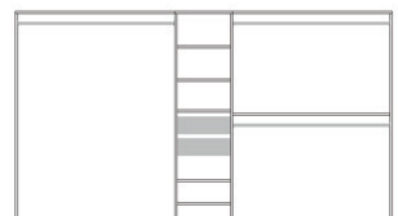
Primo 40
avec tablette courte et joues



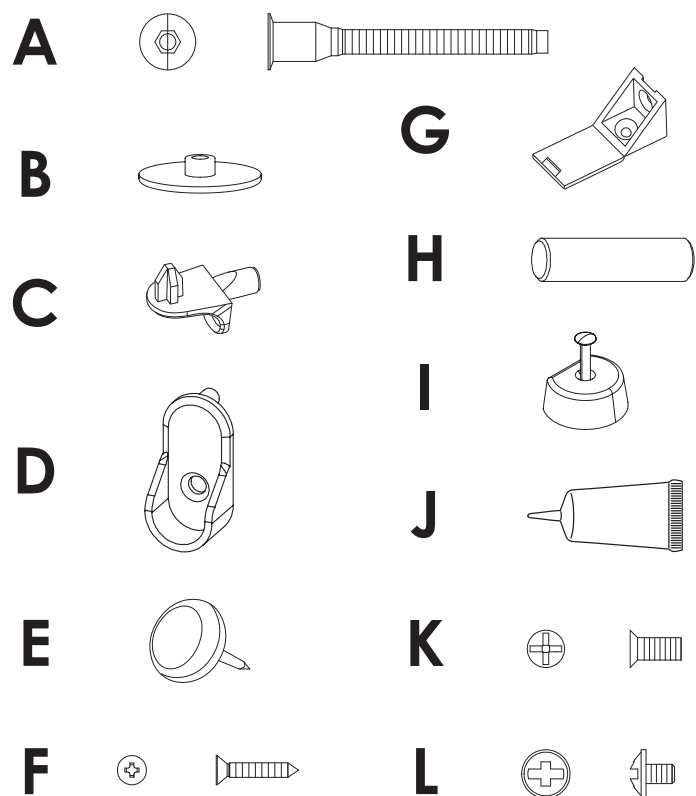
Primo 41
avec tablette courte, joues et tiroir



Primo 42
avec tablette courte, joues et tiroirs



QUINCAILLERIE : composition des sachets



! LE RANGEMENT PRIMO DOIT IMPÉRATIVEMENT ÊTRE FIXÉ AU MUR, LES CHEVILLES ET VIS DE FIXATION NE SONT PAS FOURNIES

Sachet n°0409 * : coloris BLANC

A	vis 7x50	x12
B	cache	x12
C	taquet plastique	x12
D	support de tringle	x2
E	patin à clouer	x4
F	vis 3,5x17	x12
G	équerre	x4
H	tourillon	x4
I	taquet à clouer	x3

Sachet n°0410 * : coloris BOIS

A	vis 7x50	x12
B	cache	x12
C	taquet plastique	x12
D	support de tringle	x2
E	patin à clouer	x4
F	vis 3,5x17	x12
G	équerre	x4
H	tourillon	x4
I	taquet à clouer	x3

* Attention en fonction du coloris : sachet **0409**, blanc ou sachet **0410**, bois.

Sachet n°0406

G	équerre	x4
D	support de tringle	x2
F	vis 3,5x17	x12

Sachet n°0401 pour fireo

J	colle	x1
K	vis 6x10,5	x4
L	vis 4x8	x2

Sachet n°0408

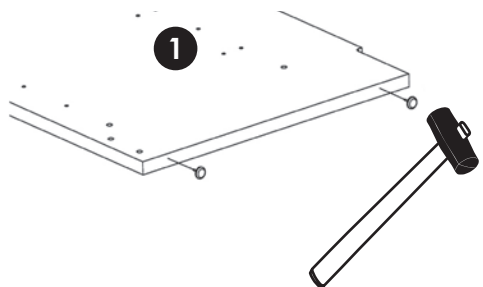
E	patin à clouer	x4
---	----------------	----

QUINCAILLERIE : quantité de sachets selon composition

N° DE SACHET	0409	0410	0406	0401	0408
N° de composition					
Primo Blanc 1 et 13	1				
Primo Blanc 2, 14 et 25	1		1		
Primo Blanc 3 et 15	1			1	
Primo Blanc 4 et 16	1			2	
Primo Blanc 5 et 17	1				1
Primo Blanc 6 et 18	1		1		1
Primo Blanc 7 et 19	1			1	1
Primo Blanc 8 et 20	1			2	1
Primo Blanc 9, 21 et 26	1		1	1	
Primo Blanc 10, 22 et 27	1		1	2	
Primo Blanc 24	1		1	2	1
Primo Blanc 28	1		3		
Primo Blanc 29	1		3	1	
Primo Blanc 30	1		3	2	
Primo Blanc 31	1		1		2
Primo Blanc 32	1		1	1	2
Primo Blanc 33	1		1	2	2
Primo Blanc 34	1		3		2
Primo Blanc 35	1		3	1	2
Primo Blanc 36	1		3	2	2
Primo Blanc 37 et 40	1		2		2
Primo Blanc 38 et 41	1		2	1	2
Primo Blanc 39 et 42	1		2	2	2

N° DE SACHET	0409	0410	0406	0401	0408
N° de composition					
Primo Bois 1 et 13		1			
Primo Bois 2, 14 et 25		1	1		
Primo Bois 3 et 15		1		1	
Primo Bois 4 et 16		1		2	
Primo Bois 5 et 17		1			1
Primo Bois 6 et 18		1	1		1
Primo Bois 7 et 19		1		1	1
Primo Bois 8 et 20		1		2	1
Primo Bois 9, 21 et 26		1	1	1	
Primo Bois 10, 22 et 27		1	1	2	
Primo Bois 24		1	1	2	1
Primo Bois 28		1	3		
Primo Bois 29		1	3	1	
Primo Bois 30		1	3	2	
Primo Bois 31		1	1		2
Primo Bois 32		1	1	1	2
Primo Bois 33		1	1	2	2
Primo Bois 34		1	3		2
Primo Bois 35		1	3	1	2
Primo Bois 36		1	3	2	2
Primo Bois 37 et 40		1	2		2
Primo Bois 38 et 41		1	2	1	2
Primo Bois 39 et 42		1	2	2	2

1.



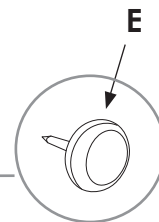
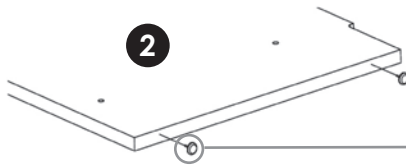
OUTILS

maillet

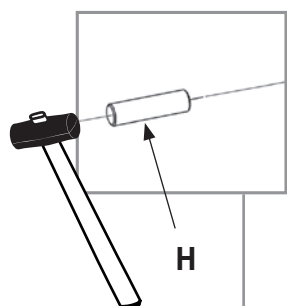
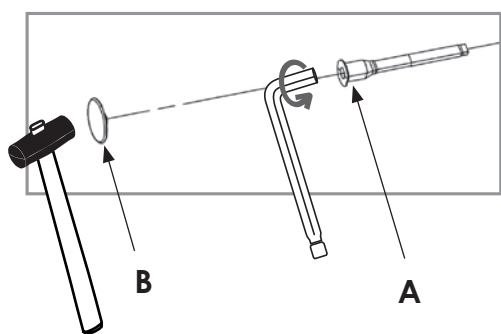
QUINCAILLERIE

Sachet n°0409 ou n°0410*

E patin à clouer x4



2.



OUTILS

maillet

clé 6 pans

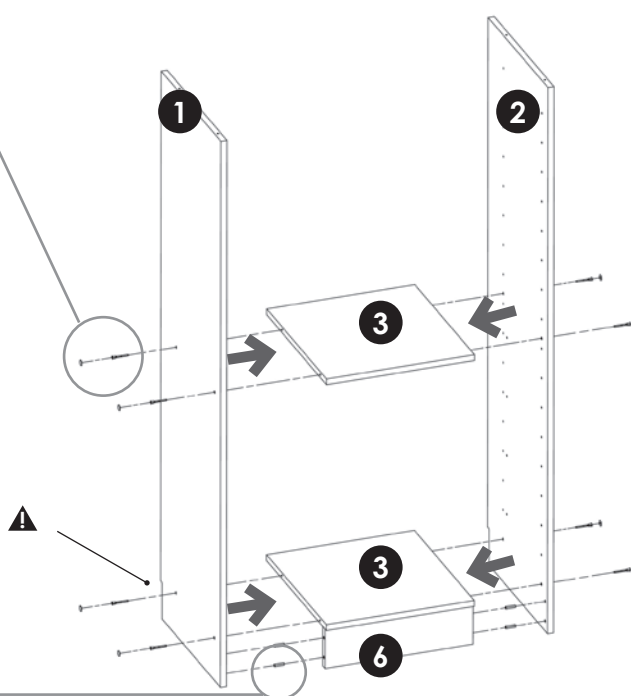
QUINCAILLERIE

Sachet n°0409 ou n°0410*

A vis 7x50 x8

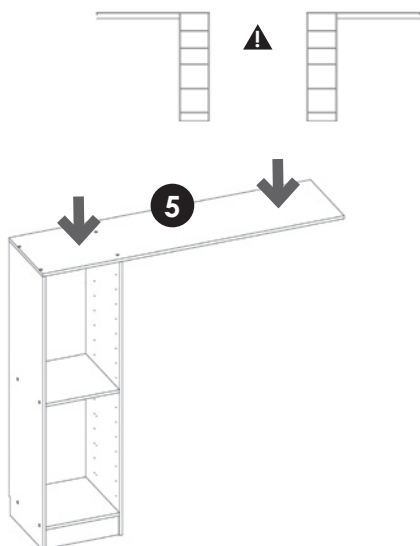
B cache x8

H tourillon x4



▲ À l'orientation des côtés 1 et 2 du module de base, la découpe de plinthe doit se situer vers l'arrière.

3.



OUTILS

maillet

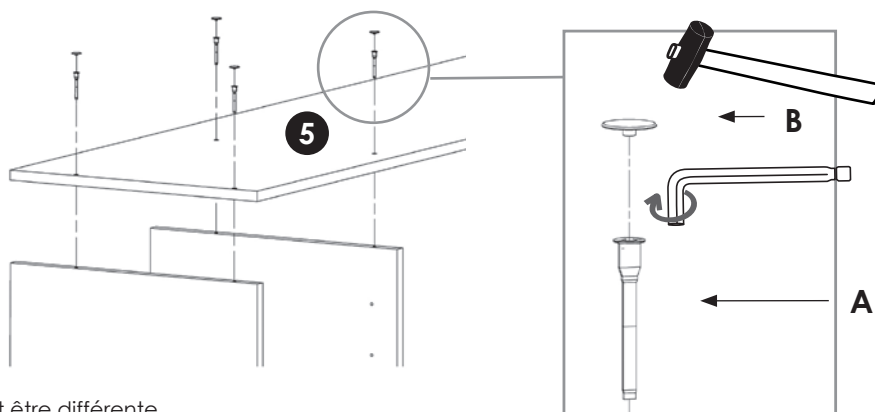
clé 6 pans

QUINCAILLERIE

Sachet n°0409 ou n°0410*

A vis 7x50 x4

B cache x4



▲ En fonction de votre composition la symétrie peut être différente.

4.

OUTILS

crayon + mètre

maillet

marteau

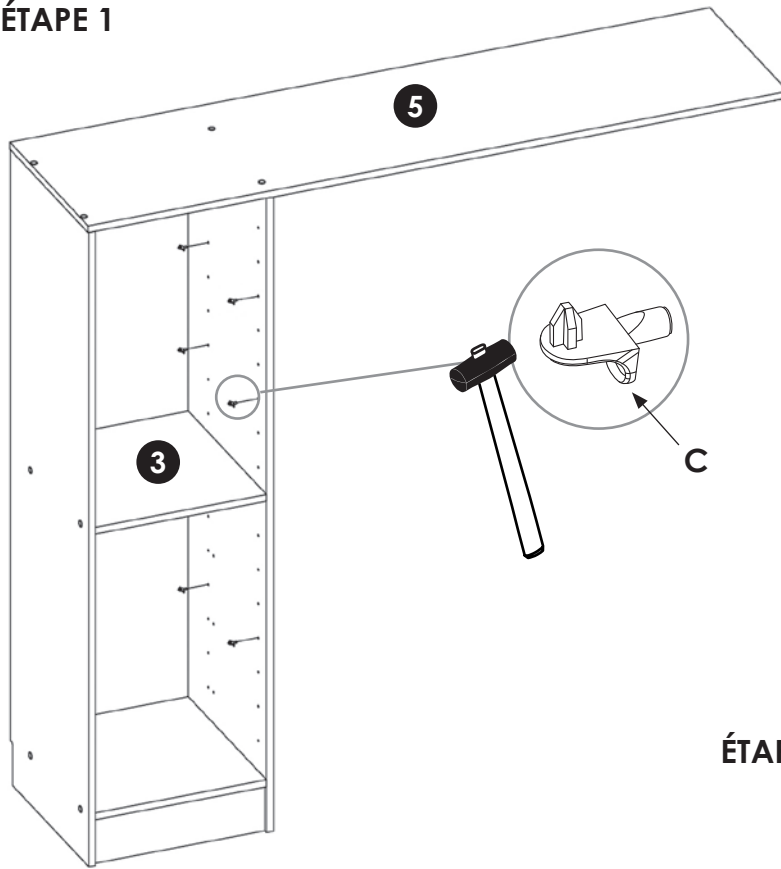
QUINCAILLERIE

Sachet n°0409 ou n°0410*

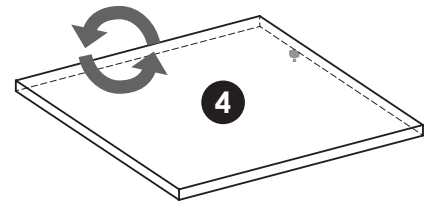
C taquet plastique x12

I taquet à clouer x3

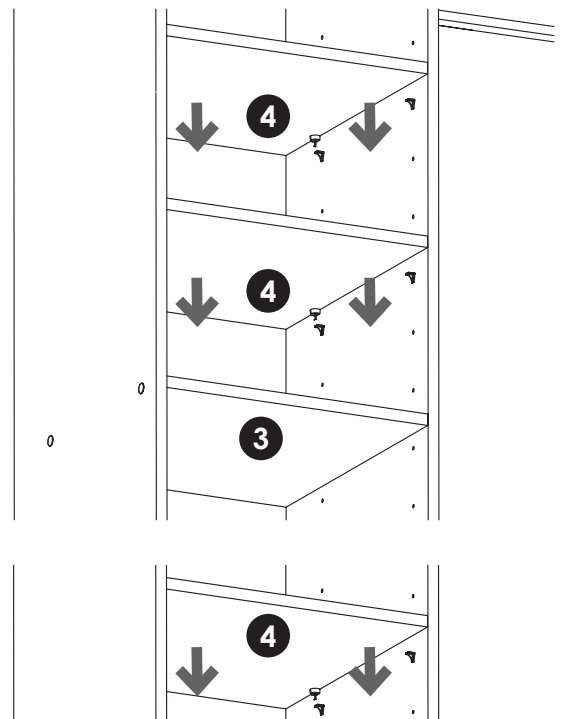
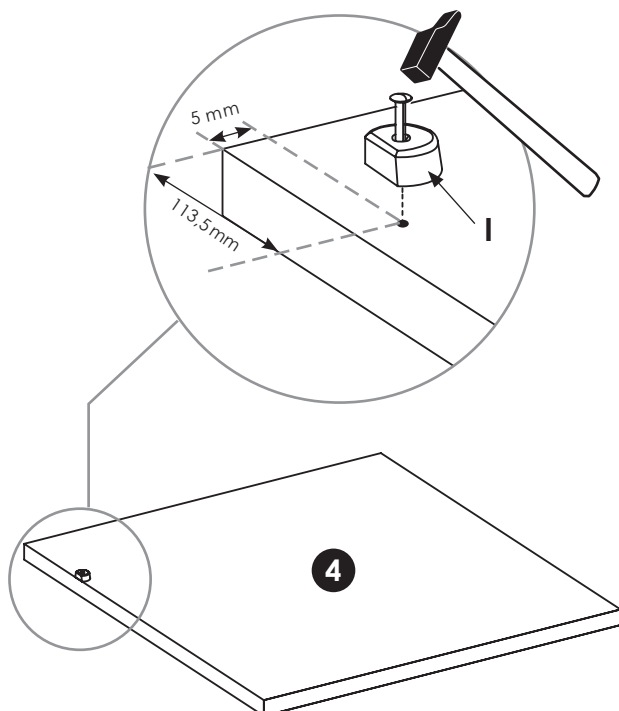
ÉTAPE 1



ÉTAPE 3



ÉTAPE 2 **x3**



EN FONCTION DE VOTRE COMPOSITION (page 3 et 4) :

- si vous avez une **composition 2 espaces sans joue, ni tablette courte**, ÉTAPE 5 et ÉTAPE 6.
- si vous avez une **composition 2 espaces sans joue**, avec une tablette courte ÉTAPE 5, ÉTAPE 6 et ÉTAPE 7
- si vous avez une **composition 2 espaces avec joue**, passez à l'ÉTAPE 8
- si vous avez une **composition 3 espaces**, passez à l'ÉTAPE 11
- pour le montage des tiroirs, passez à l'ÉTAPE 14

5.



POUR LA FIXATION MURALE, ADAPTEZ LA QUINCAILLERIE EN FONCTION DE VOTRE SUPPORT, CHEVILLES NON FOURNIES.

OUTILS

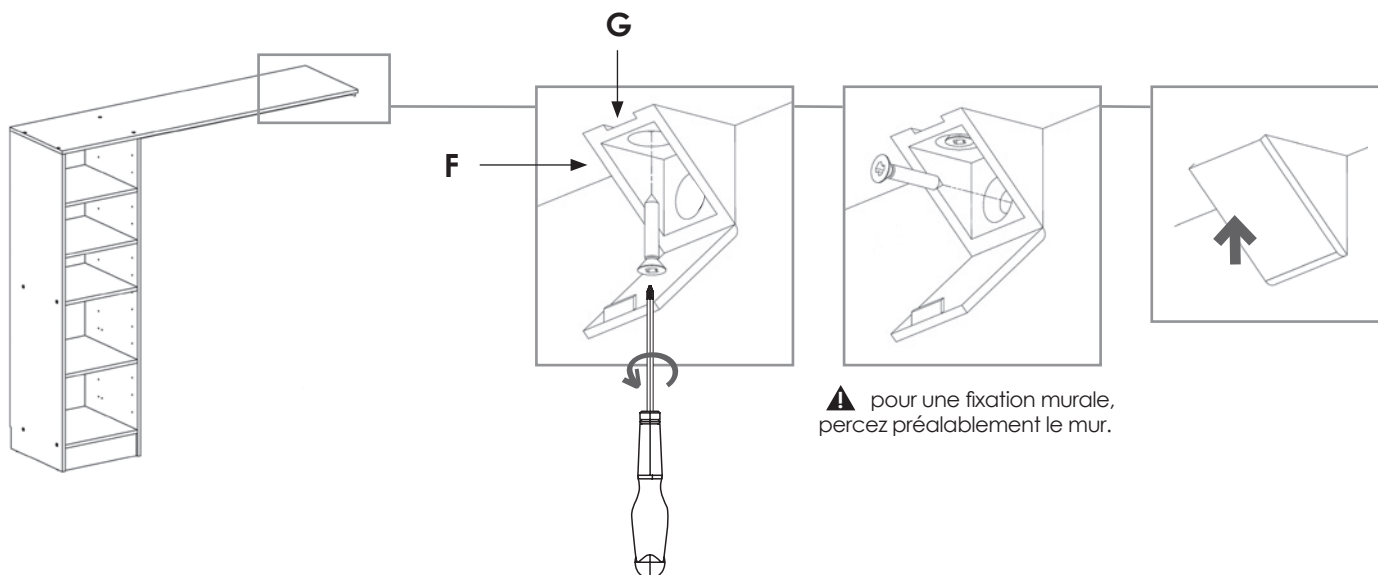
crayon
perceuse
tournevis



QUINCAILLERIE

Sachet n°0409 ou n°0410*

F	vis 3,5x17	x8
G	équerre	x2



⚠ pour une fixation murale, percez préalablement le mur.

6.



POUR LA FIXATION MURALE, ADAPTEZ LA QUINCAILLERIE EN FONCTION DE VOTRE SUPPORT, CHEVILLES NON FOURNIES.

OUTILS

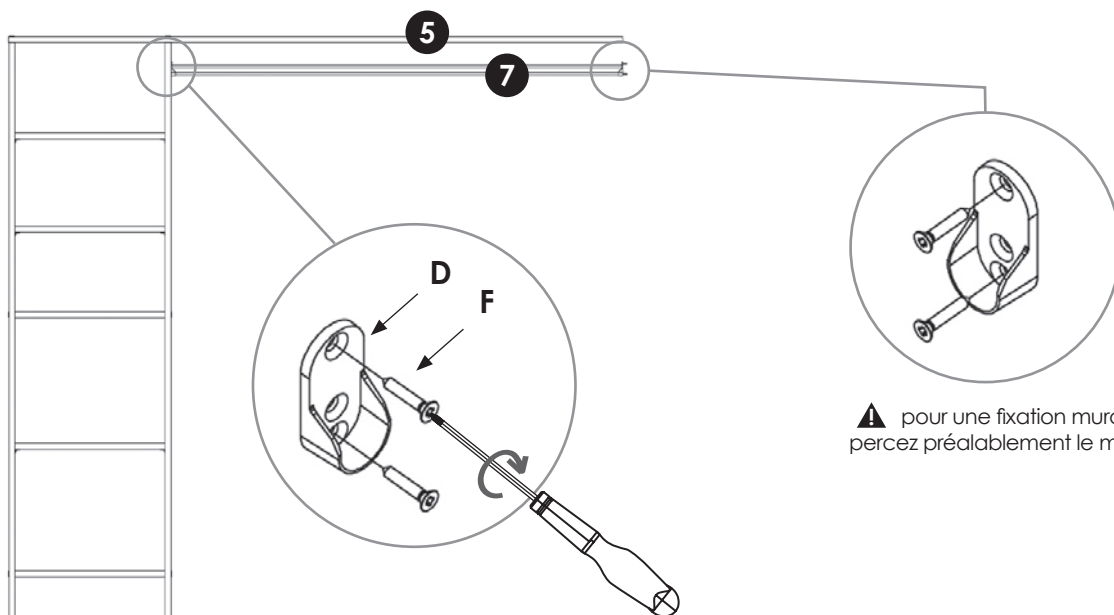
crayon
perceuse
tournevis



QUINCAILLERIE

Sachet n°0409 ou n°0410*

D	support de tringle	x2
F	vis 3,5x17	x4



⚠ pour une fixation murale, percez préalablement le mur.

7.



POUR LA FIXATION MURALE, ADAPTEZ LA QUINCAILLERIE EN FONCTION DE VOTRE SUPPORT, CHEVILLES NON FOURNIES.

OUTILS

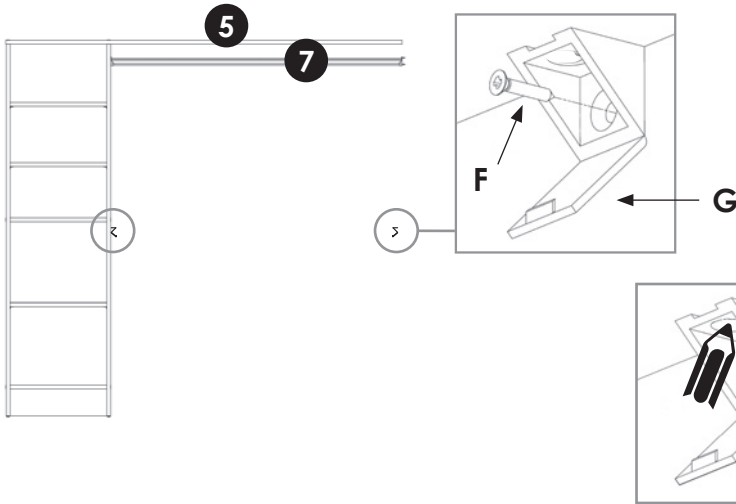
crayon
perceuse
tournevis

QUINCAILLERIE

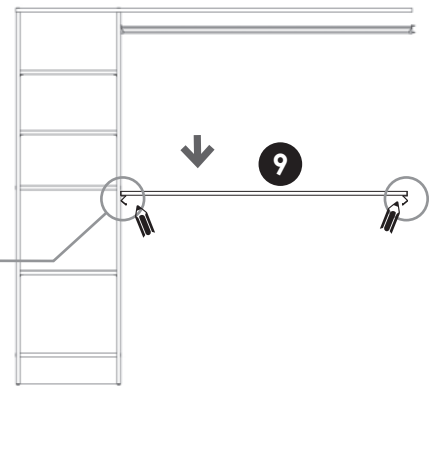
Sachet n°0409 ou n°0410*

F	vis 3,5x17	x8
G	équerre	x2

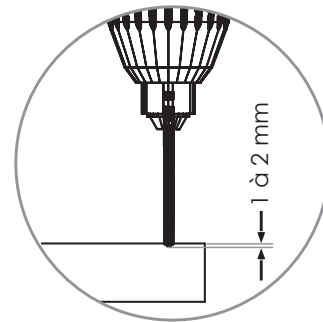
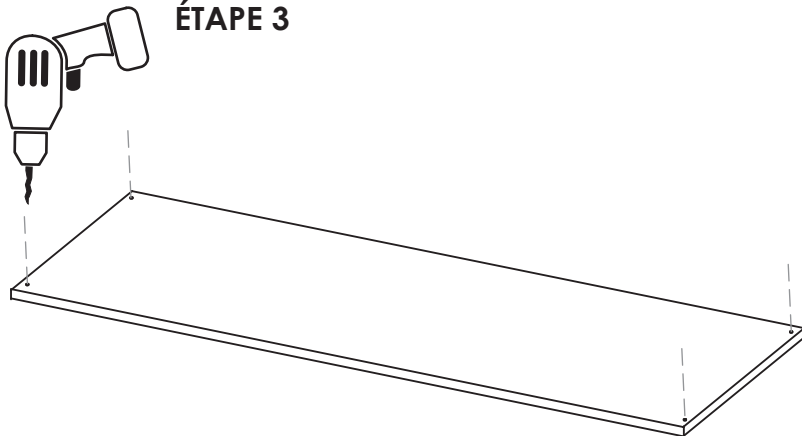
ÉTAPE 1



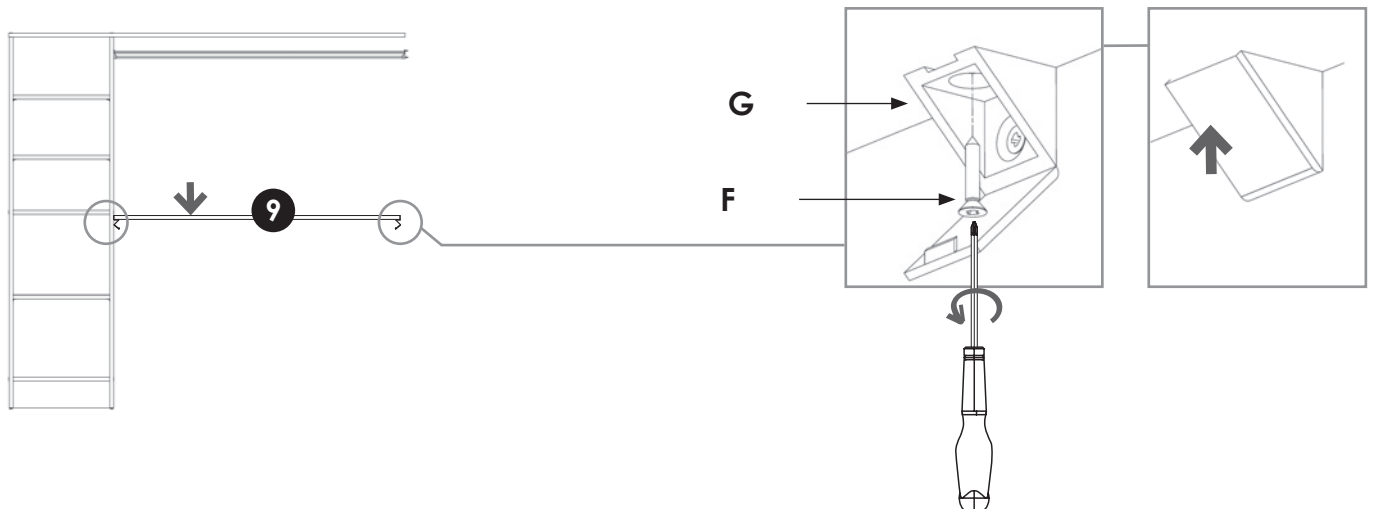
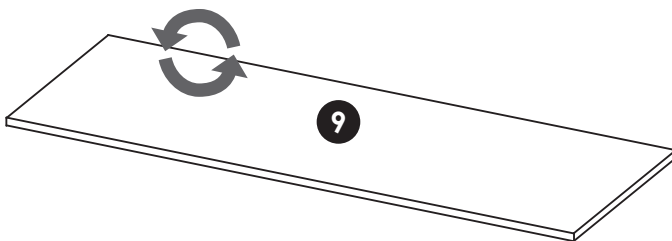
ÉTAPE 2



ÉTAPE 3



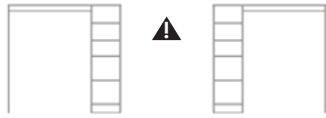
ÉTAPE 4



- Répétez l'ÉTAPE 6 pour la seconde tringle (7) et placez-la sous la tablette (9).

- si vous avez une **composition 2 espaces** avec joue, passez à l'**ÉTAPE 8**
- si vous avez une **composition 3 espaces** passez directement à l'**ÉTAPE 11**
- pour le montage des tiroirs, passez à l'**ÉTAPE 14**

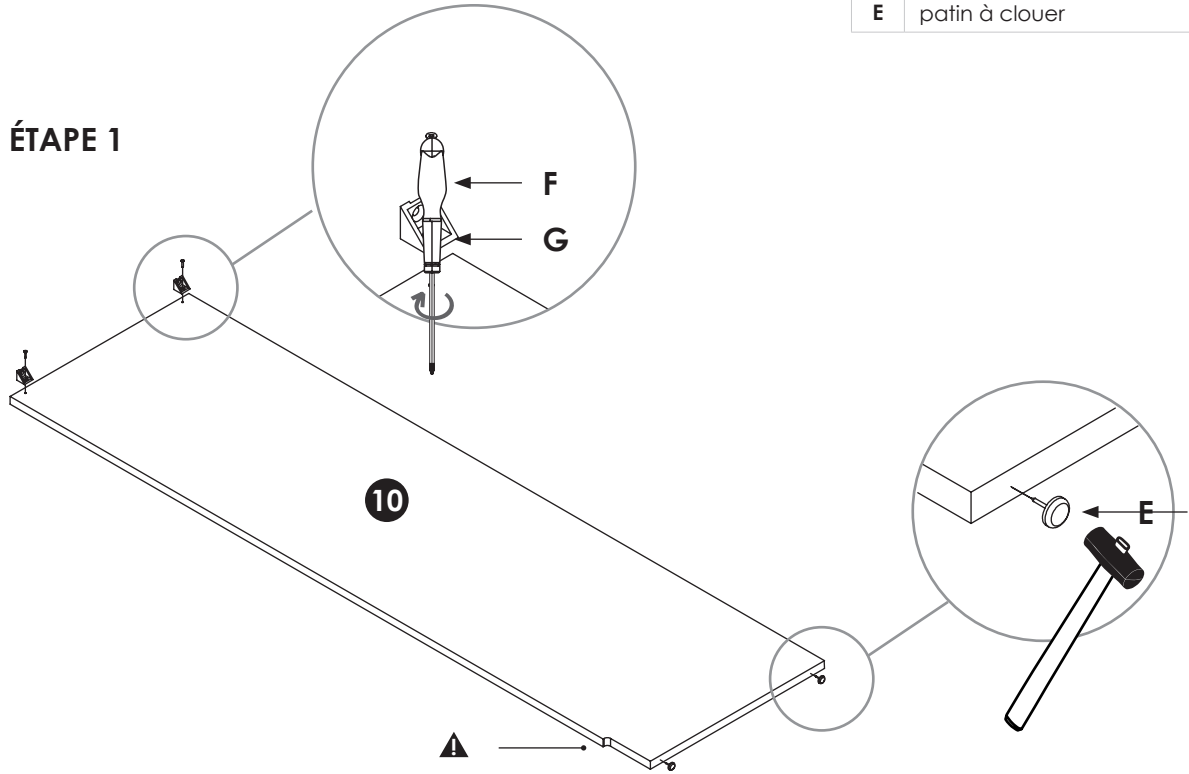
8.



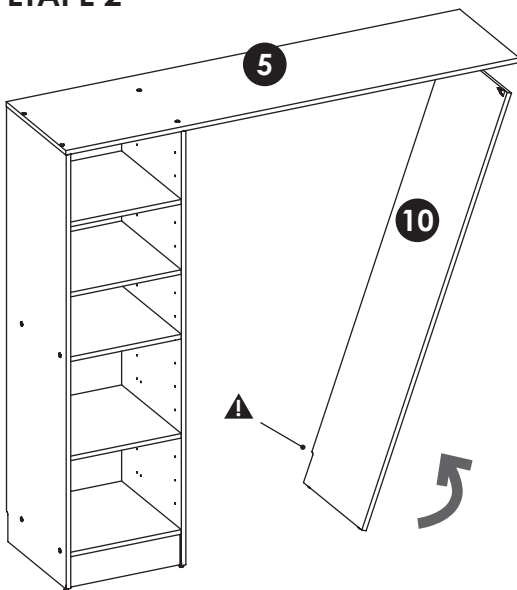
OUTILS	
tournevis	+
maillet	

QUINCAILLERIE		
Sacnet n°0409 ou n°0410*		
F	vis 3,5x17	x4
G	équerre	x2
Sacnet n°0408		
E	patin à clouer	x2

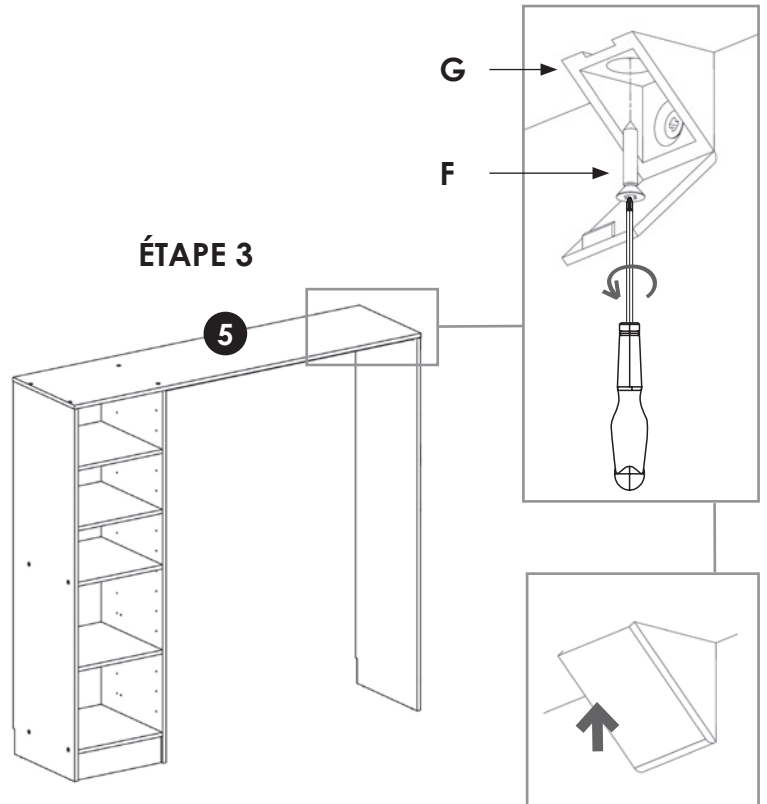
ÉTAPE 1



ÉTAPE 2



ÉTAPE 3



- ⚠ En fonction de votre composition la symétrie peut être différente.
- ⚠ Attention à l'orientation de la joue 10, la découpe de plinthe doit se situer vers l'arrière.

9.

OUTILS

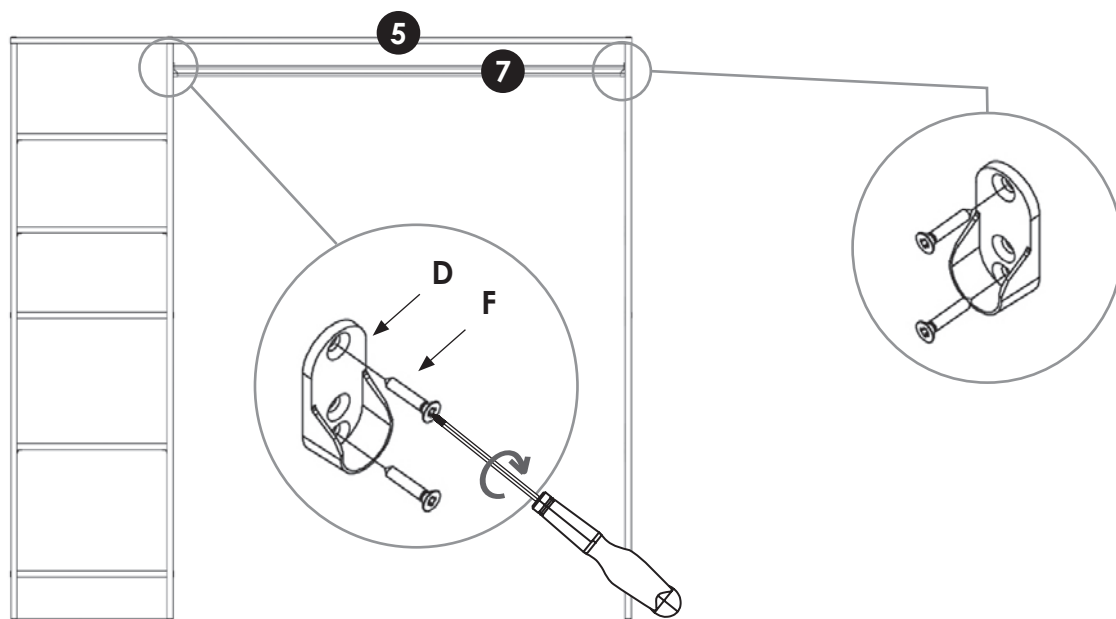
tournevis



QUINCAILLERIE

Sachet n°0409 ou n°0410*

D	support de tringle	x2
F	vis 3,5x17	x4



- si vous avez une **composition 2 espaces** avec tablette courte, passez à l'**ÉTAPE 10**
- si vous avez une **composition 3 espaces** passez directement à l'**ÉTAPE 11**
- pour le montage des tiroirs, passez à l'**ÉTAPE 14**

10.

OUTILS

crayon

perceuse

tournevis

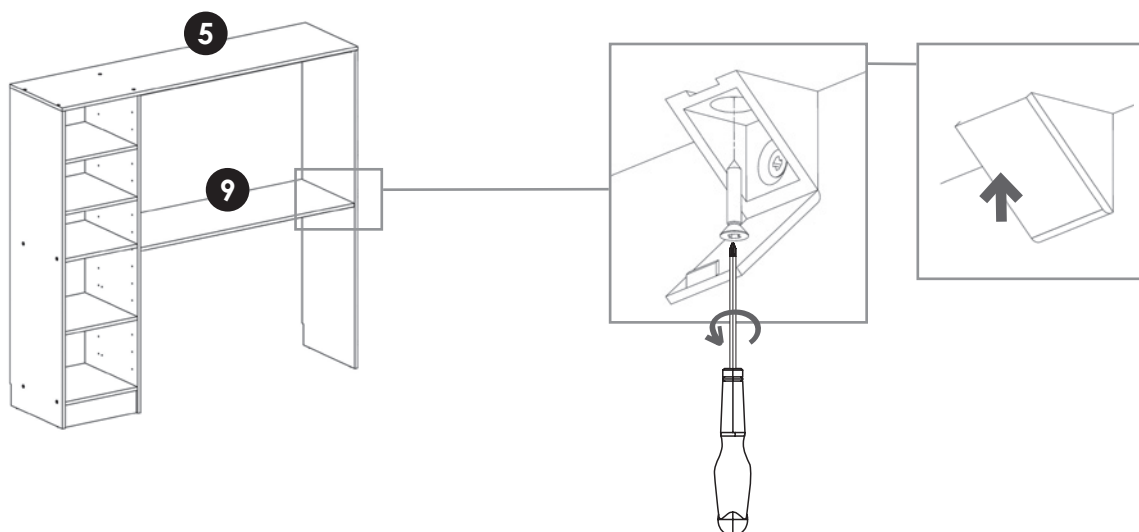


QUINCAILLERIE

Sachet n°0409 ou n°0410*

F	vis 3,5x17	x8
G	équerre	x2

- Pré-percez et fixez la tablette **9** voir l'**ÉTAPE 7**.



- Répétez l'**ÉTAPE 9** pour la seconde tringle **7** et placez-la sous la tablette **9**.

11.



OUTILS

crayon

tournevis



QUINCAILLERIE

Sachet n°0409 ou n°0410*

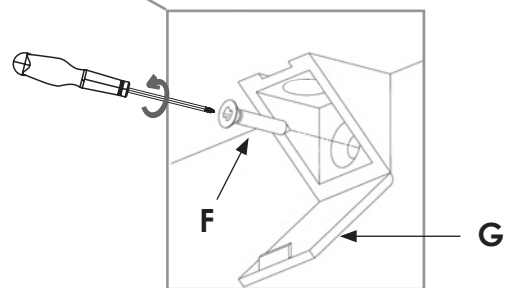
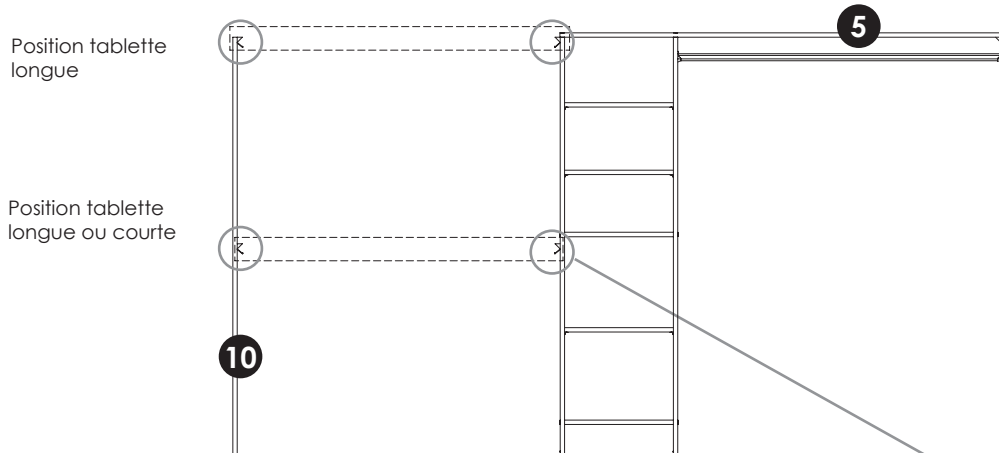
F vis 3,5x17

x2 ou x4

G équerre

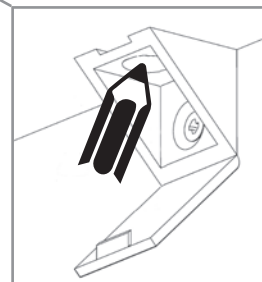
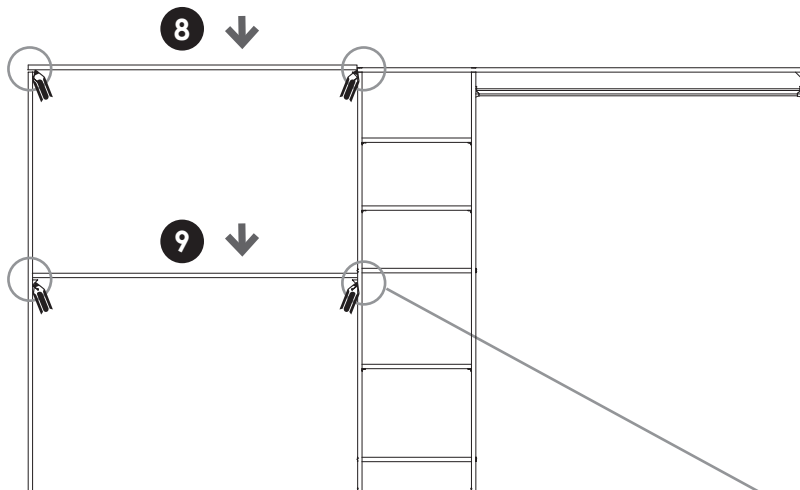
x2 ou x4

ÉTAPE 1



⚠ pour une fixation murale, percez préalablement le mur.

ÉTAPE 2



Marquer les tablettes **8** (et **9*** selon composition) avant perçage.

⚠ Sans présence de joue **10**, la fixation se fera directement sur le mur.

⚠ En fonction de votre composition la symétrie peut être différente.

12.

OUTILS

crayon

perceuse

tournevis



QUINCAILLERIE

Sachet n°0409 ou n°0410*

F

vis 3,5x17

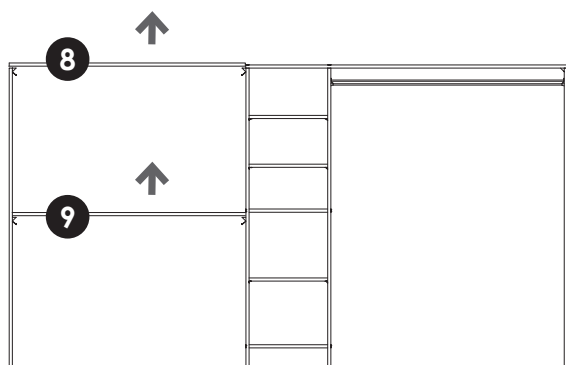
x8

G

équerre

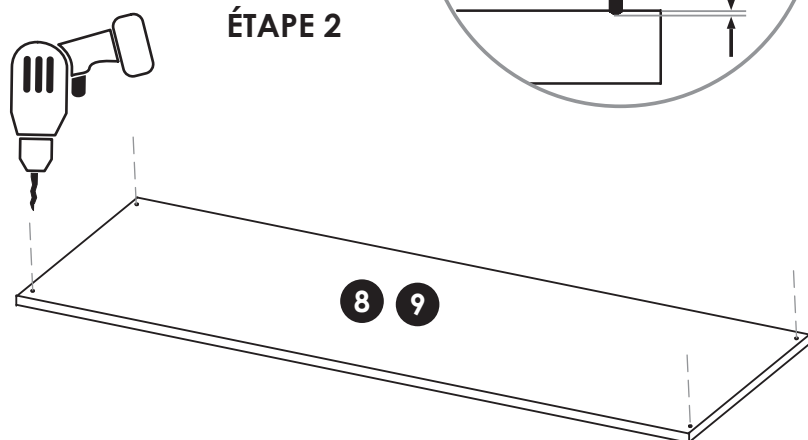
x2

ÉTAPE 1

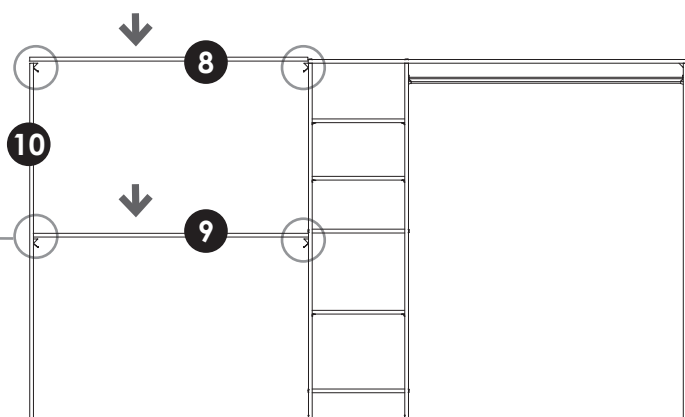
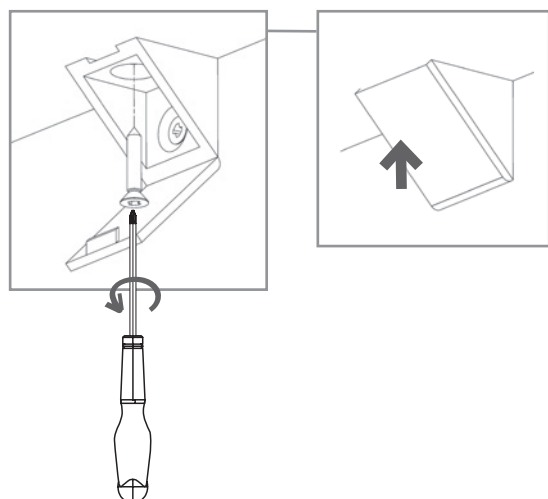
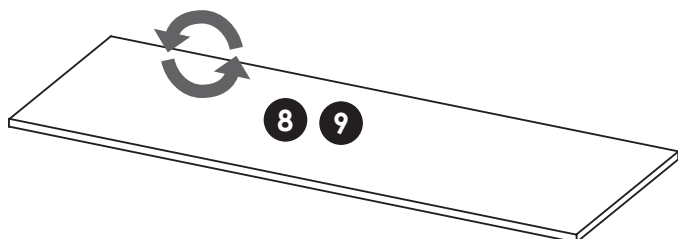


* tablette 9 selon composition

ÉTAPE 2



ÉTAPE 3



13.



POUR LA FIXATION MURALE, ADAPTEZ LA QUINCAILLERIE EN FONCTION DE VOTRE SUPPORT, CHEVILLES NON FOURNIES.

OUTILS

perceuse

tournevis



QUINCAILLERIE

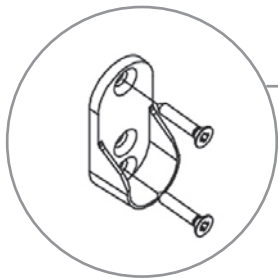
Sachet n°0409 ou n°0410*

D support de tringle

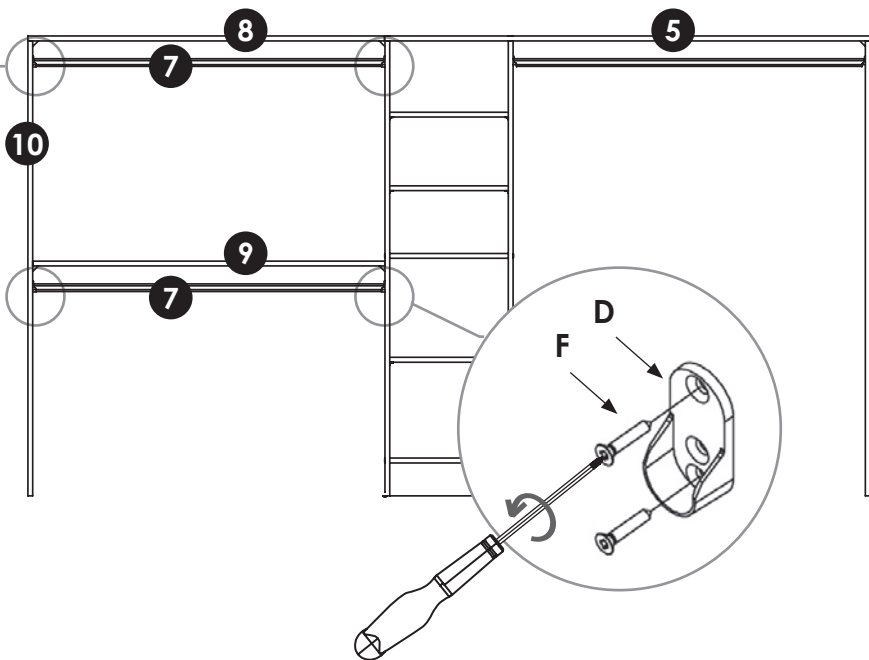
x2 à x3

F vis 3,5x17

x4 ou x6



⚠ pour une fixation murale, percez préalablement le mur.



⚠ Sans présence de joue 10, la fixation se fera directement sur le mur.

- Suivant votre composition, répétez l'ÉTAPE 13 pour les autres tringles 7 et placez les sous les tablettes 9.

- si vous avez un ou des tiroirs, passez à l'ÉTAPE 14

14.

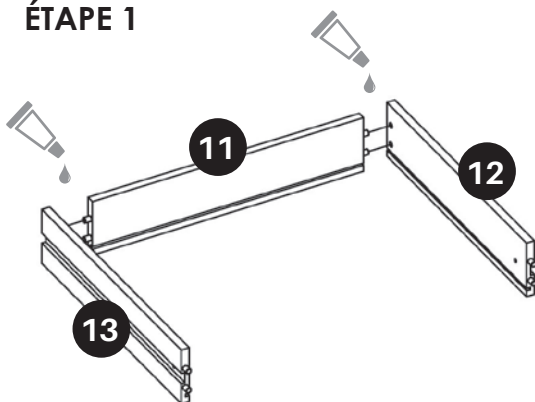
QUINCAILLERIE

Sachet n°0401 pour tiroir

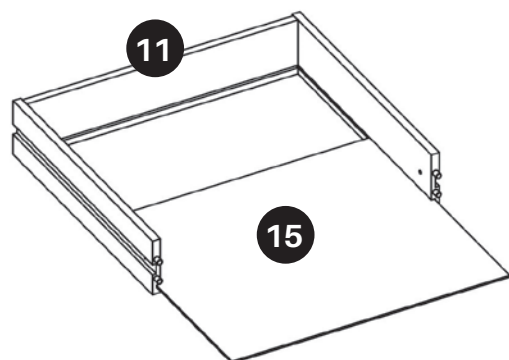
J colle

x1

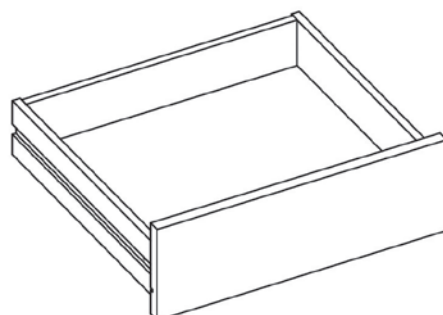
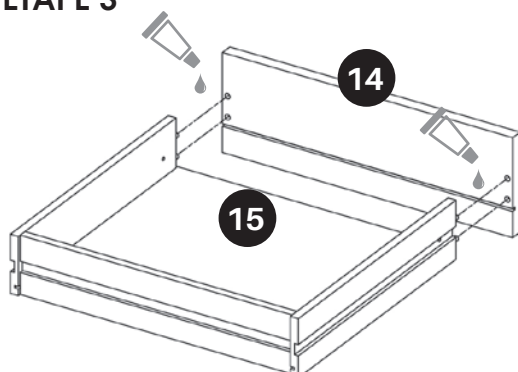
ÉTAPE 1



ÉTAPE 2



ÉTAPE 3



15.

OUTILS

tournevis

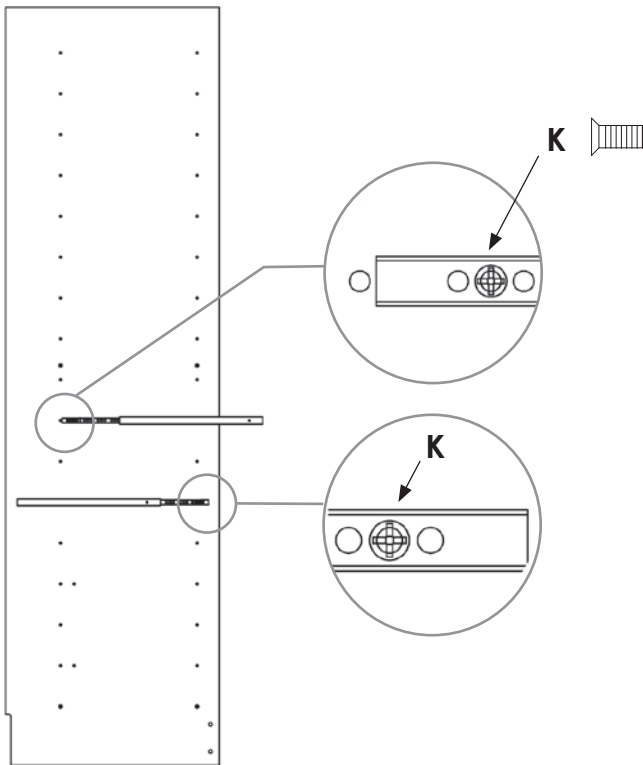


QUINCAILLERIE

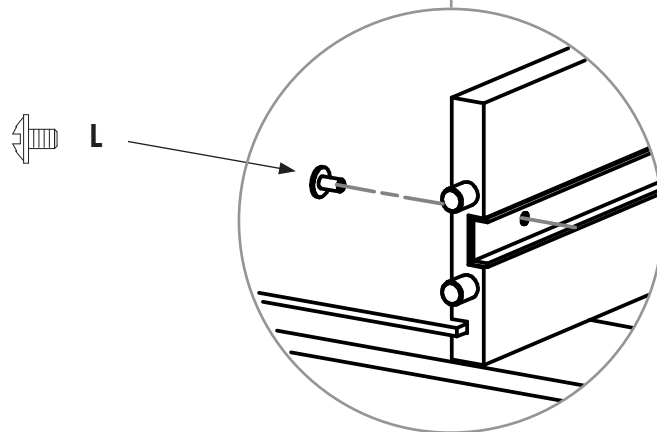
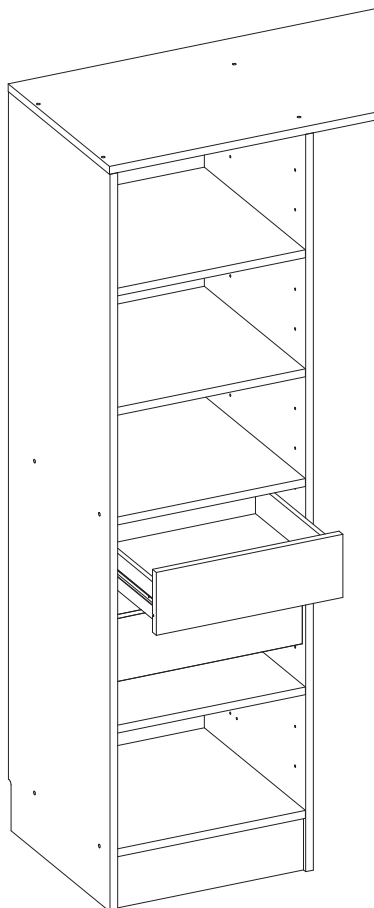
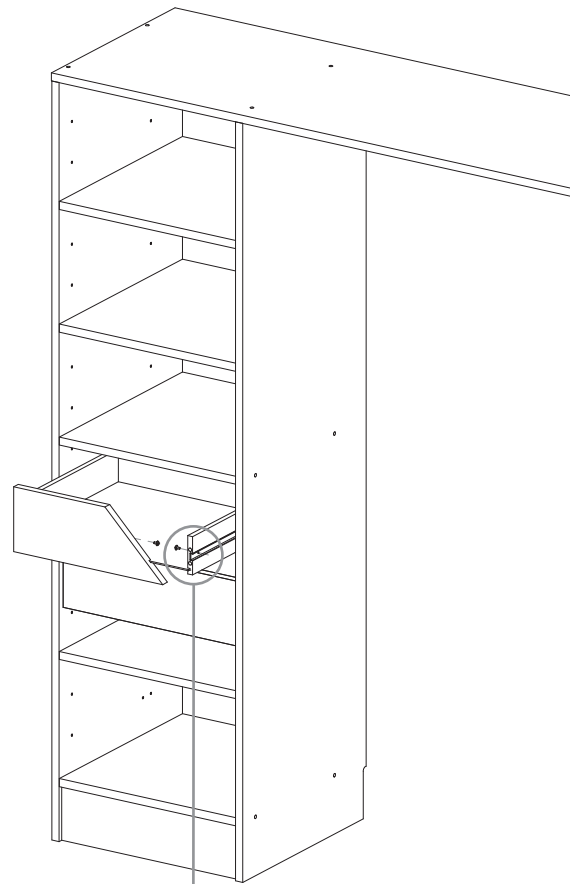
Sachet n°0401 pour tiroir

K	vis 6x10,5	x4
L	vis 4x8	x2

ÉTAPE 1



ÉTAPE 2



KAZED À VOTRE ÉCOUTE



05 49 25 40 29

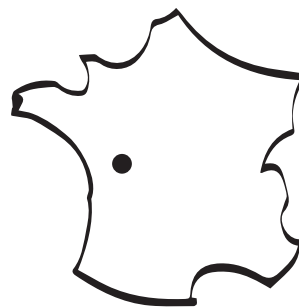


SAS KAZED
45 allée des Grands Champs
CS90066
79260 La Crèche



www.kazed.fr
www.kazed.store

 **Kazed**



**LE TRI
+ FACILE**



NOTICE



BAC
DE
TRI

KAZED-E546-07-2023 - NOTICE.629 - Crédit photo : KAZED



3 465100 181627