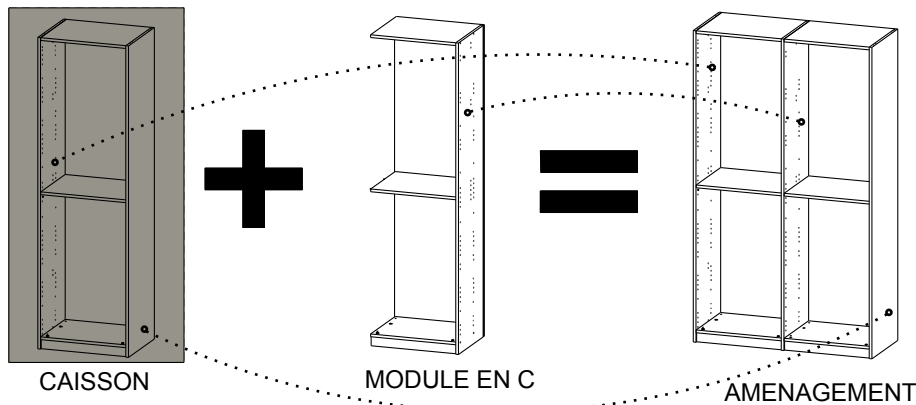


NOTICE DE MONTAGE CAISSON

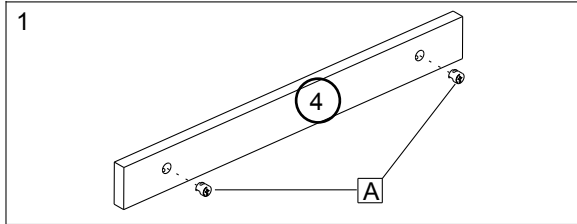
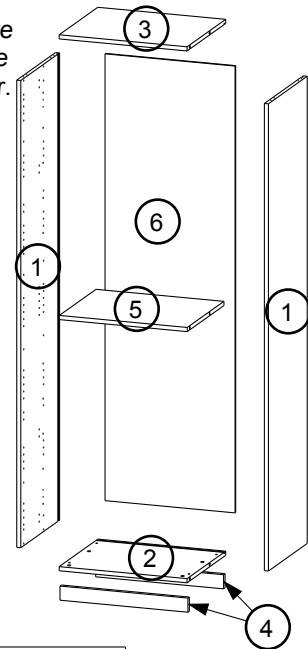


QUINCAILLERIE FOURNIE		
REF	QTE	DESIGNATION
A	14	
B	6	
C	14	
D	24	
E	12	
F	4	
G	4	
H	4	
I	1	
J*	4	
K*	8	
L	6	

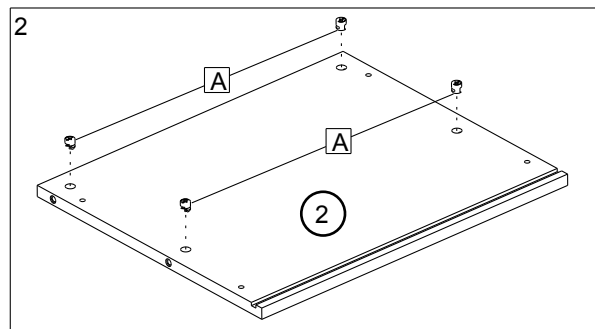
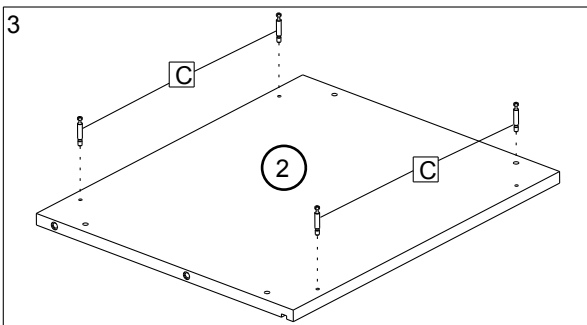
* Disponible uniquement en option

Les joues du caisson n'ont aucun perçage sur la face extérieure, contrairement au module en C. Lors du montage, il est nécessaire d'intervertir une joue du caisson avec celle du module de manière à pouvoir les relier et ne pas avoir de perçage visible en extérieur.

NOMENCLATURE DES PANNEAUX		
REF	QTE	DESIGNATION
1	2	Joue
2	1	Tablette fixe basse
3	1	Tablette fixe haute
4	2	Plinthe
5	1	Tablette semi-fixe
6	1	Derrière

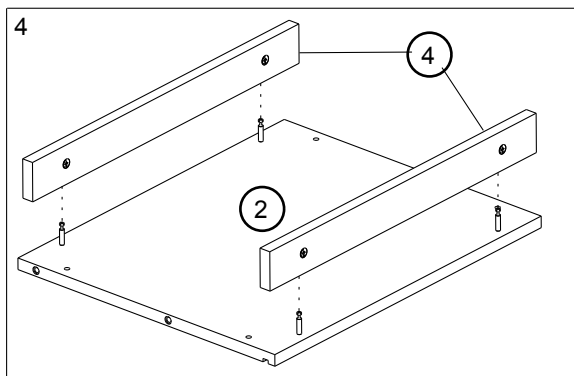


Insérer deux excentriques A dans la plinthe 4. Répéter l'opération sur l'autre plinthe.

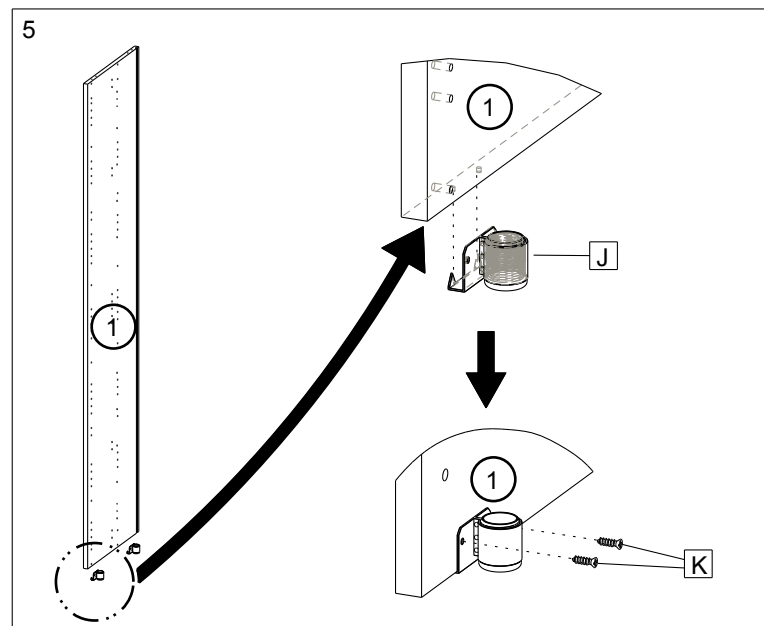


Insérer quatre excentriques A dans la tablette 2. Répéter l'opération sur la tablette 3.

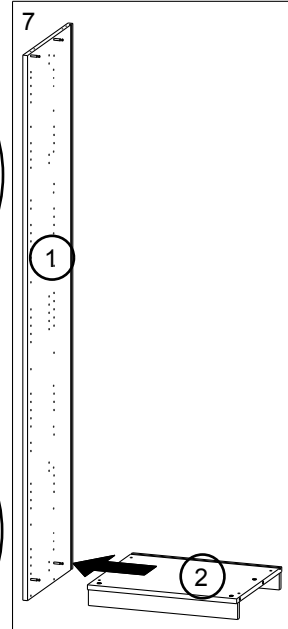
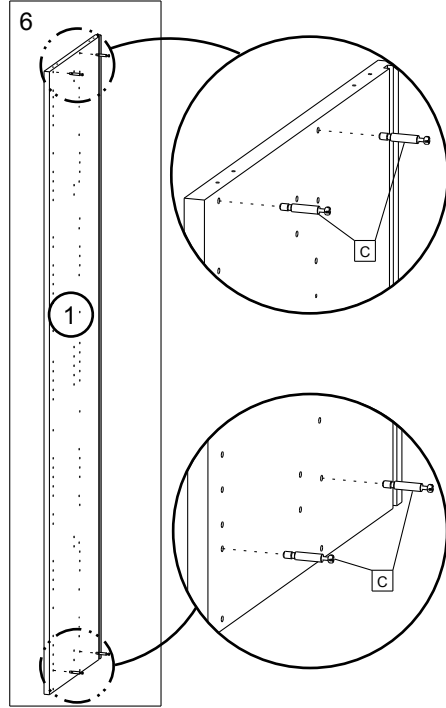
Visser quatre goujons C dans la tablette 2.
NB : Si la largeur de la tablette est de 919 ou 1219 mm il y a 6 goujons à visser.



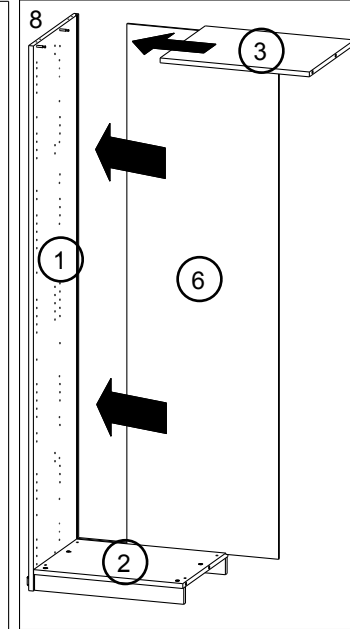
Assembler les deux plinthes 4 en vissant les excentriques des plinthes dans le sens horaire.



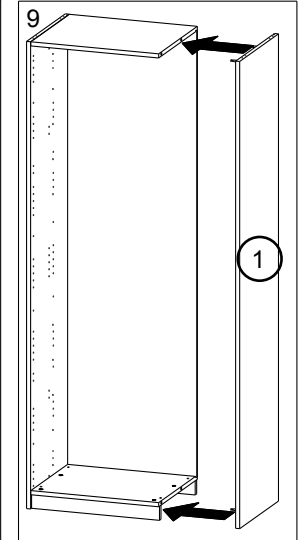
Si l'option vérins a été choisie :
Enfoncer avec un marteau les vérins sous chaque joue 1.
Visser chaque vérin avec 2 vis K.



Assembler l'ensemble tablette basse 2 + plinthes 4.

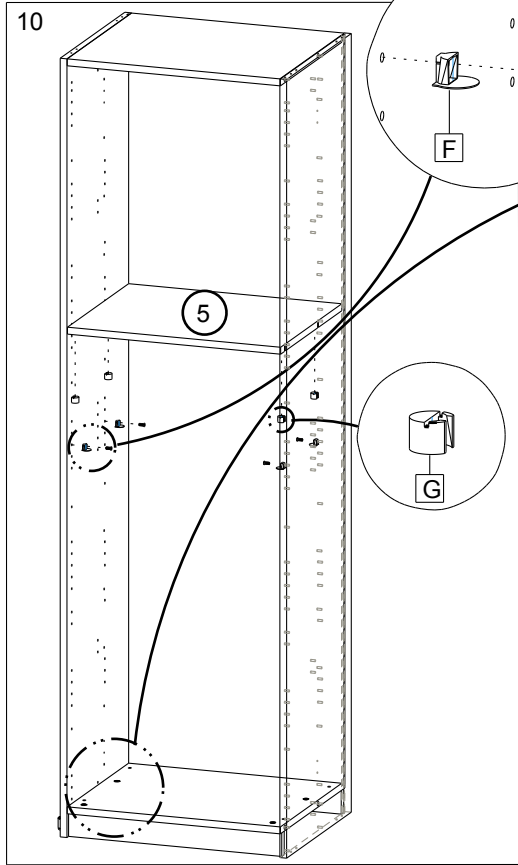


Faire glisser le fond 6 dans la rainure de la tablette 2. Assembler la tablette haute 3.

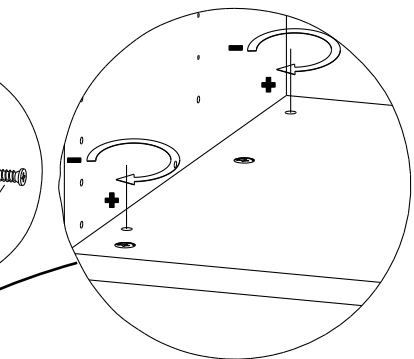


Insérer la seconde joue 1. Serrer les excentriques des tablettes. Attention, si un module (en C ou d'angle) doit être inséré, ne pas fixer cette joue. Se reporter à la case n°6 de la notice du module en C ou à la case n° X de la notice du module d'angle.

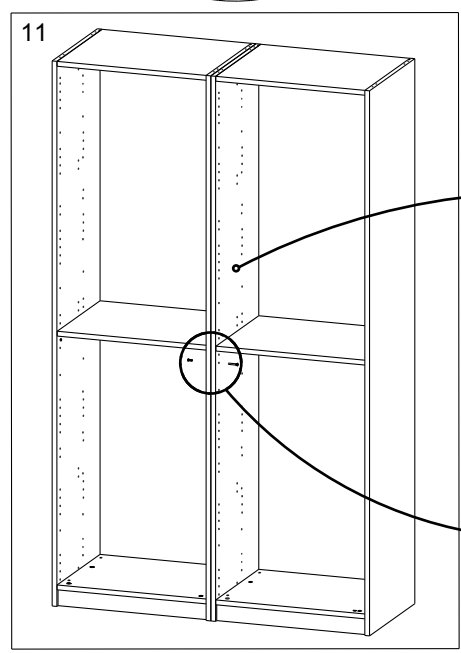
Visser 4 goujons C sur une joue 1. Répéter l'opération sur la seconde joue.



Repérer la hauteur souhaitée pour la tablette semi-fixe 5. Enfoncer les 4 inserts noirs G dans cette tablette. Visser les boîtiers F sur les montants avec les vis H. Faire descendre la tablette 5 de façon à ce que les inserts noirs coïncident avec les boîtiers F. Terminer le montage avec 4 obturateurs E (dans la tablette basse) et 8 caches excentriques D.

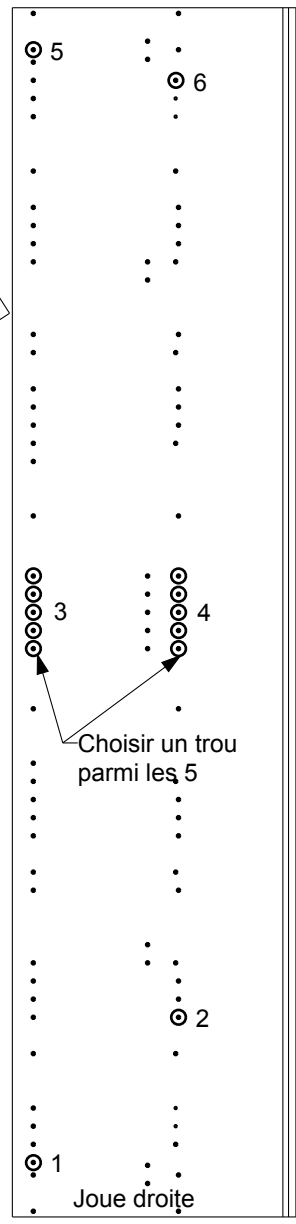


Si vous avez choisi l'option "vérins", vous pouvez régler la position du module en modifiant la hauteur des vérins afin de pallier aux défauts de planéité du sol. Pour ce faire passer un tournevis à tête hexagonale dans les trous de la tablette basse et visser le vérin pour augmenter sa hauteur ou dévisser pour le raccourcir.

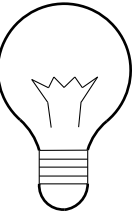


Si le caisson est à relier avec un autre caisson ou un caisson d'angle, il faut d'abord faire déboucher 6 perçages (cf. plan à droite) au niveau de chacune des 2 joues concernées.

Attention, pour ne pas faire d'éclat il est préférable de ne pas traverser les 2 joues avec la mèche de la perceuse mais plutôt de réaliser cette étape en deux fois. Insérer ensuite les 6 douilles filetées L dans une joue et insérer les 6 vis B dans l'autre joue.



Choisir un trou parmi les 5



Ne jamais utiliser de solvants, d'éponges métalliques, d'eau de javel, d'acides, de détergents puissants, de produits nettoyants chimiques agressifs ou de solution de nettoyage à base de solvants sur le produit. Nettoyer avec un chiffon doux et humide. Essuyer avec un chiffon propre. NE PAS MONTER A L'INTERIEUR DU MODULE