
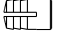


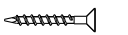

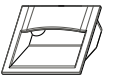

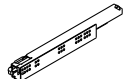
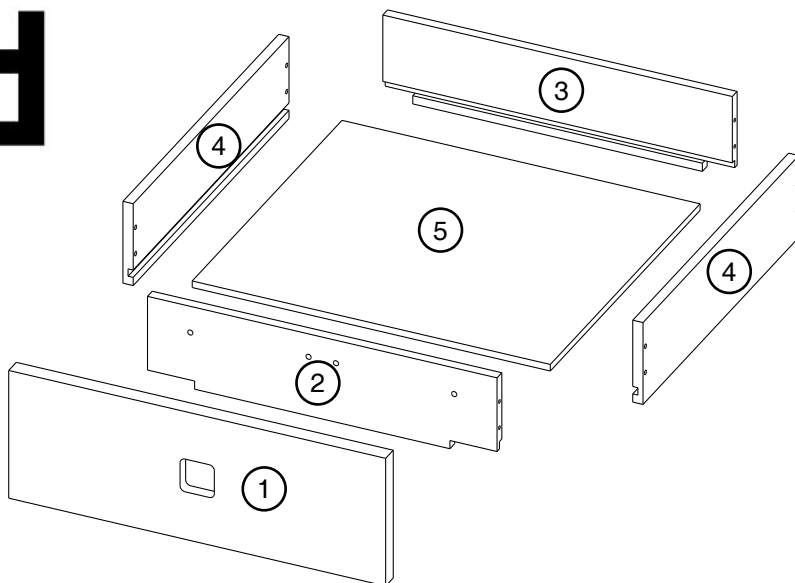
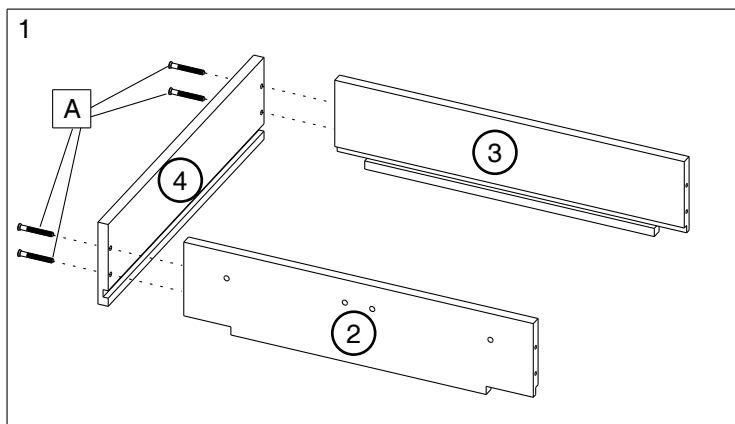


NOTICE DE MONTAGE TIROIR SIMPLE

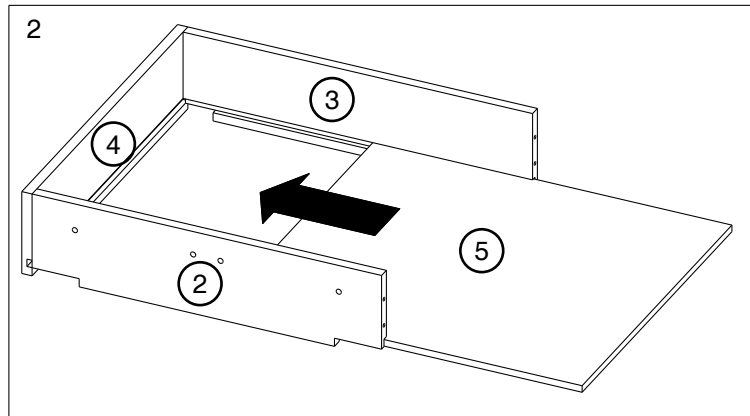
QUINCAILLERIE FOURNIE		
A	8	
B	2	
C	2	
D	2	
E	4	
F	4	
G	1	
H	2	
I	4	



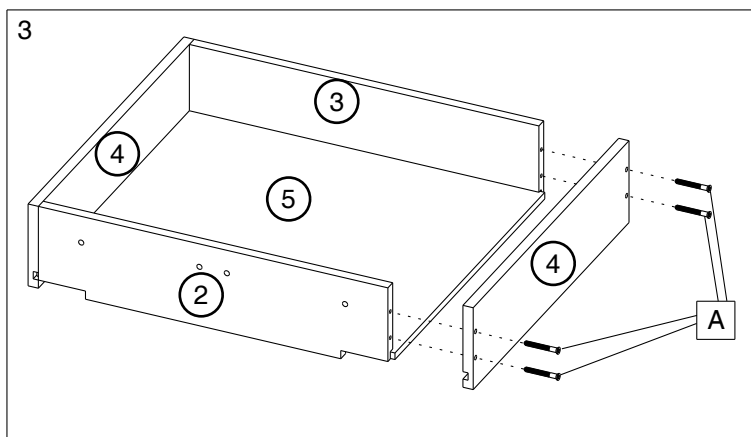
NOMENCLATURE DES PANNEAUX		
REF	QTE	DESIGNATION
1	1	Façade
2	1	Avant
3	1	Arrière
4	2	Coté
5	1	Fond



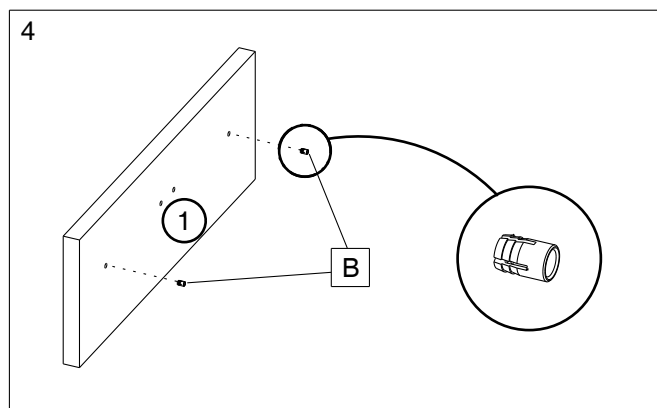
1
Assembler l'avant 2 et l'arrière 3 avec un coté 4 en utilisant 4 vis A.



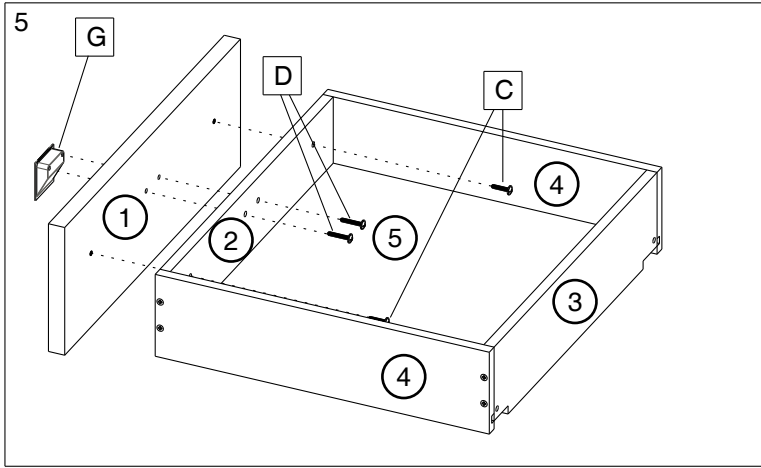
2
Placer le fond de tiroir 5 dans les rainures de l'avant, arrière et coté de tiroir.



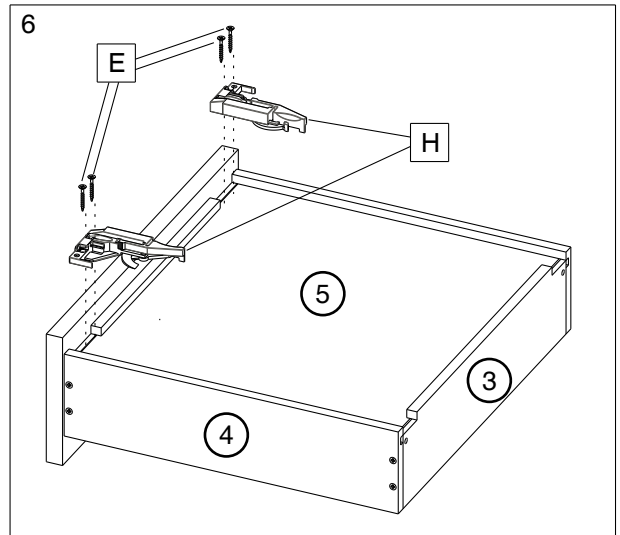
3
Terminer l'assemblage de la caisse de tiroir en vissant le second coté 4 à l'ensemble précédemment monté.
Utiliser 4 vis A.



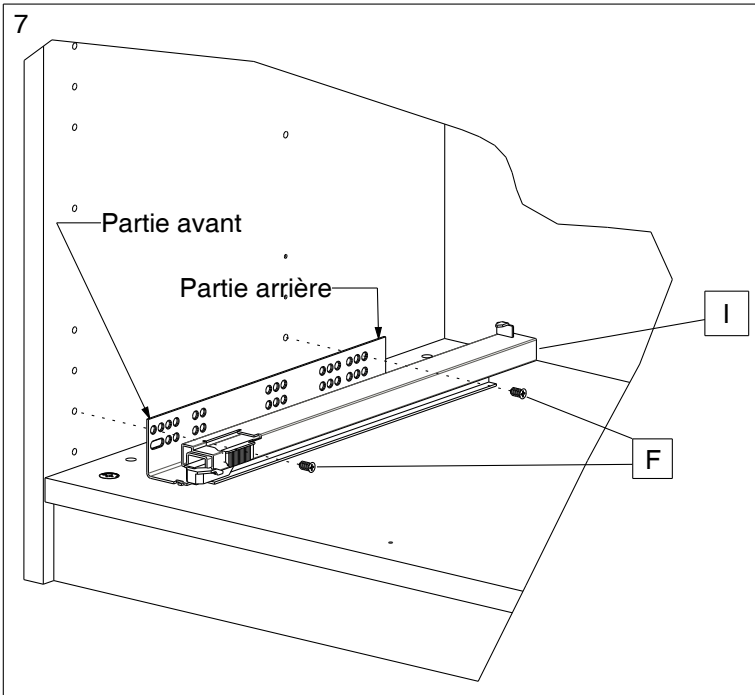
4
Enfoncer 2 inserts B dans la façade 1.



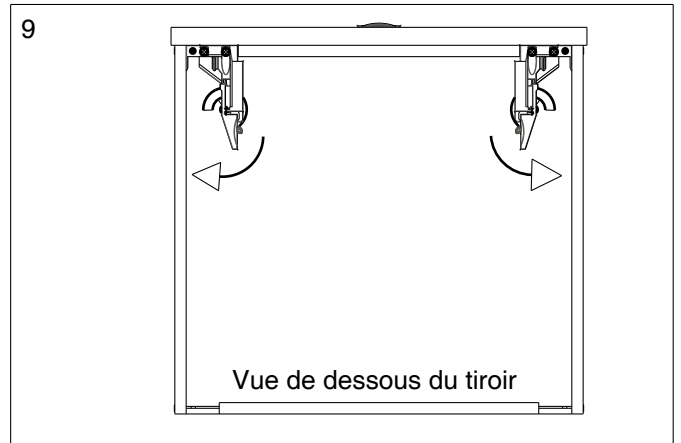
Assembler la façade 1 à la caisse de tiroir en utilisant les 2 vis C. Insérer ensuite la poignée en la fixant avec 2 vis D.



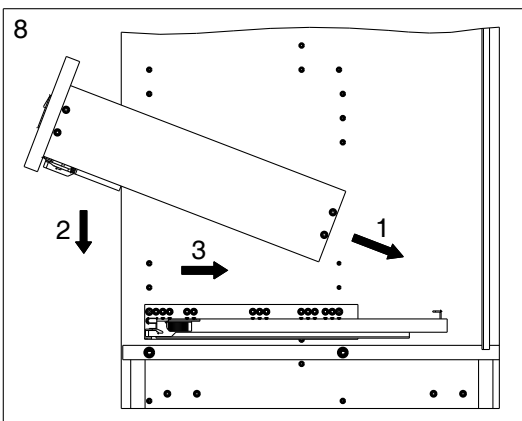
Visser les gachettes H sur le fond de tiroir avec les vis E. Bien plaquer les gachettes contre la façade et le côté de tiroir pendant le vissage.



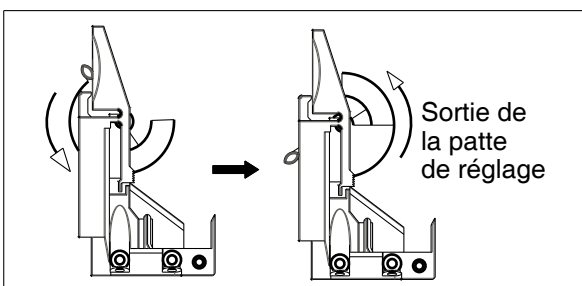
Fixer la coulisse I sur le montant en utilisant 2 vis F. Prendre le 1er trou dans la rangée haute de la partie avant de la coulisse et le dernier trou de la rangée haute de la partie arrière. Fixer la seconde coulisse. Utiliser le plan d'un montant (fig. A) pour positionner les coulisses.



Pour retirer le tiroir des coulisses il faut le déverrouiller en exerçant une pression vers l'extérieur au niveau des gachettes



Positionner le tiroir sur les coulisses en posant d'abord le fond. Le tiroir doit s'encaster sur les coulisses grâce aux trous qui sont dans l'arrière 3. Poser ensuite le tiroir sur les coulisses puis le pousser jusqu'à entendre le "clac" qui signifie que les coulisses sont bien insérées dans les gachettes H.



Il est possible de régler la hauteur de la façade de tiroir. Selon le sens de rotation donné à la molette verte de la gachette H, cela fait remonter ou descendre la caisse de tiroir sur les coulisses, et donc remonter ou descendre la façade de tiroir.

Trous à utiliser pour positionner les coulisses de tiroir

Fig. A

