

NOTICE DE POSE

Façade de placard pivotante - Aluminium

Outils

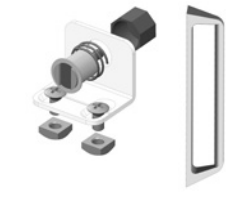
- Visseuse, deviseuse embout cruciforme
- Perceuse et forets adaptés aux matériaux à percer
- Marteau
- Tournevis
- Vis
- Crayon
- Chevilles
- Ciseaux

Nomenclature

- Crapaudines **x2**

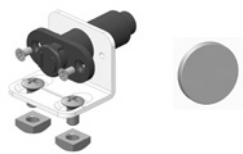


- Loqueteaux **x2** + poignée



OU

- Pousse-lâche **x2** + aimants ronds **x2**



- Rails **x2**



- Joint acoustique



- Clé Allen

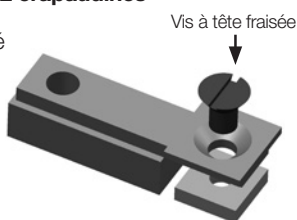


1 Équiper les rails

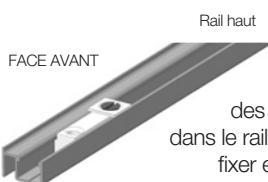
Avant d'équiper les rails, choisir le sens d'ouverture de votre porte.

A - Assembler les 2 crapaudines

Visser l'écrou carré sur la crapaudine. Ne pas serrer.

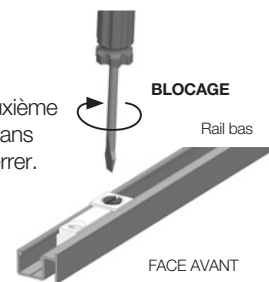


B - Insérer les crapaudines dans les rails haut et bas



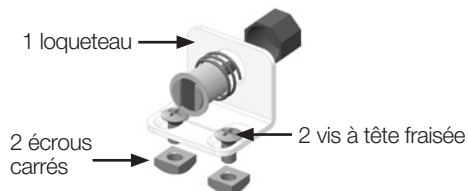
Insérer l'une des crapaudines dans le rail haut sans la fixer et presser.

Insérer la deuxième crapaudine dans le rail bas. Serrer.



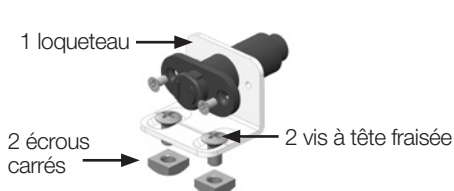
C

SI VOUS AVEZ L'OPTION POIGNÉE
Assembler les loqueteaux magnétiques
Visser les 2 écrous carrés sur le loqueteau

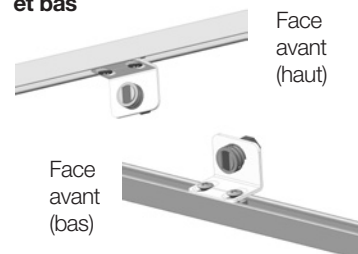


OU

SI VOUS AVEZ L'OPTION POUSSE-LÂCHE
Assembler les pousse-lâche
Visser les 2 écrous carrés sur le loqueteau



D - Insérer les loqueteaux ou les pousse-lâche dans les rail haut et bas

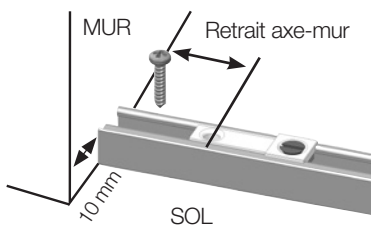


2 Fixer les rails au sol et au plafond

⚠ Ne pas mettre de vis devant la crapaudine !

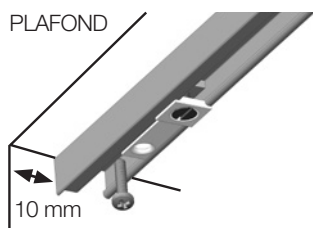
• Au sol

- Positionner le rail bas à 10 mm en retrait de la face avant de votre placard.
- Visser (vis non fournies, au minimum 3 vis : une à chaque extrémité et une au milieu)
- Fixer la crapaudine basse en retrait par rapport au mur (cf. tableau).



• Au plafond

- Positionner le rail haut à 10 mm en retrait de la face avant de votre placard
- Visser (vis non fournies, au minimum 3 vis : une à chaque extrémité et une au milieu)
- Laisser la crapaudine haute libre.



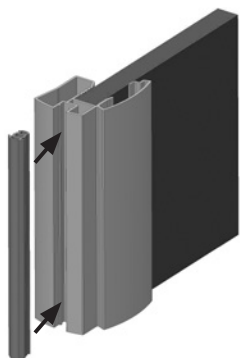
Poignées	Retrait axe-mur	Poignées	Retrait axe-mur
	42 mm		45 mm
	56 mm		52 mm
	41 mm		32 mm
	43 mm		

3

Monter les joints amortisseurs

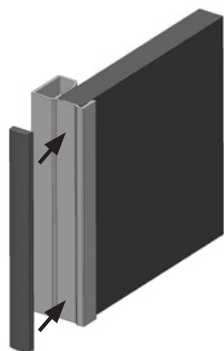
Selon la poignée :

- Joint à emboîter
- Joint adhésif



Joint à emboîter

OU



Joint adhésif

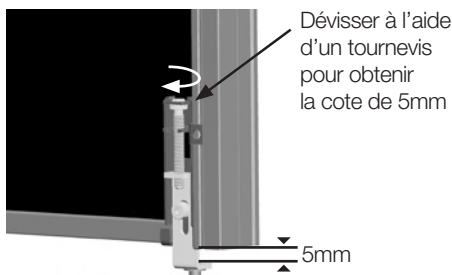
- Nettoyer la surface de pose de la poignée avec un chiffon humide
- Laisser sécher quelques minutes
- Coller le joint à l'emplacement prévu
- Presser fortement

4

Régler le coulisseau acier positionné au bas de la porte

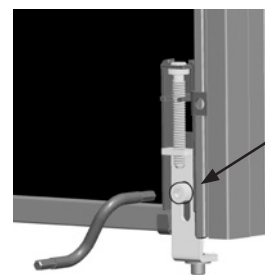


Desserrer la vis de blocage du coulisseau bas



Dévisser à l'aide d'un tournevis pour obtenir la cote de 5mm

5mm



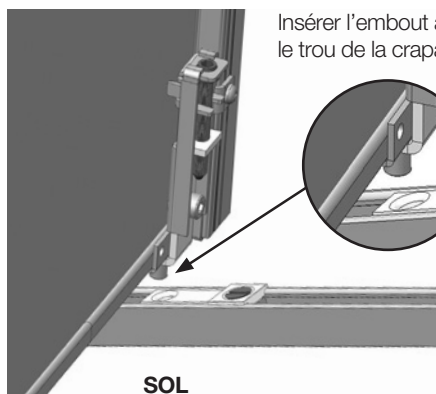
Resserrer la vis de blocage

5

Monter les portes sur le rail

A - Insérer le pivot bas dans la crapaudine basse fixe,

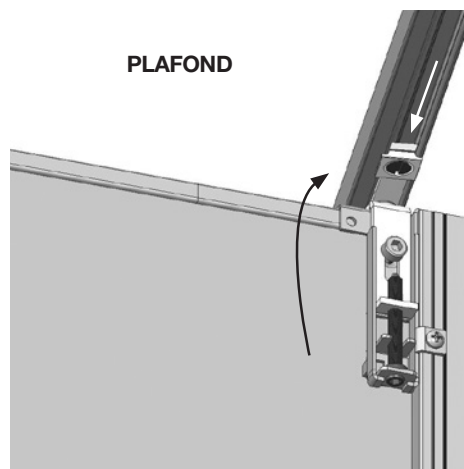
Insérer l'embout acier dans le trou de la crapaudine.



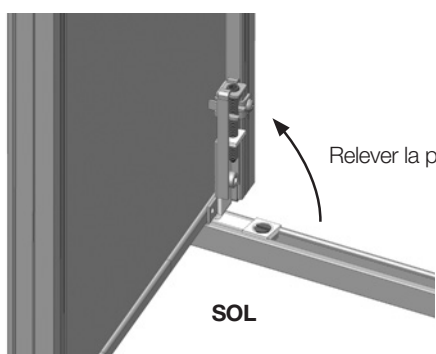
RAIL BAS

SOL

B - Basculer la porte afin d'introduire le pivot haut dans la crapaudine haute mobile,
 - Faire glisser l'ensemble jusqu'à obtenir la cote de retrait (cf. tableau de l'étape 2),
 - Serrer la vis de la crapaudine haute.



PLAFOND



Relever la porte

RAIL BAS

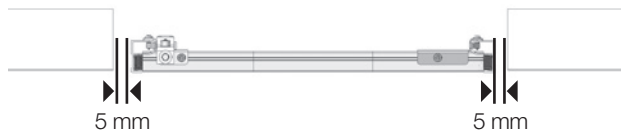
SOL

6

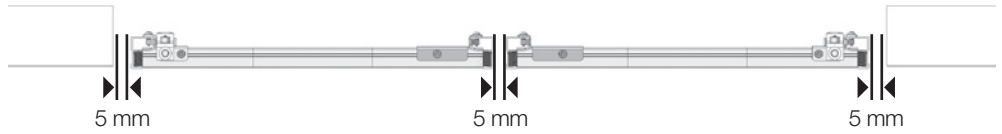
Réglage des portes

Réglage du jeu latéral :

- Pour une porte pivotante :
5 mm de chaque côté de la porte

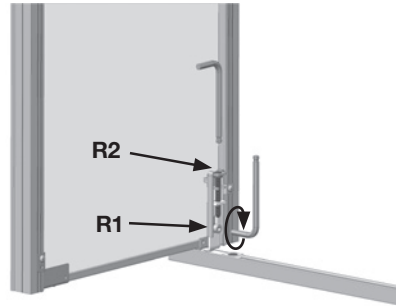


- Pour deux portes pivotantes :
5 mm de chaque côté de la façade
+ un jeu de 5 mm entre les deux portes



Réglage du jeu vertical :

- Desserrer les vis de blocage basses et hautes (R1)
- Serrer la vis pour réduire le jeu ou la desserrer pour l'augmenter.
Effectuer la même opération sur les mécanismes haut (R2)
- Une fois les réglages faits, resserrer les vis de blocage

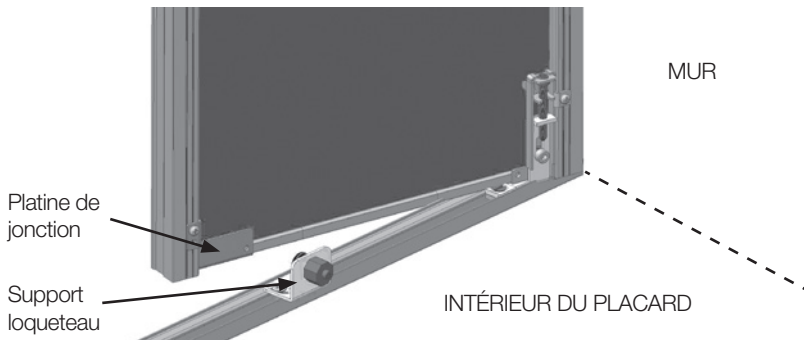


7

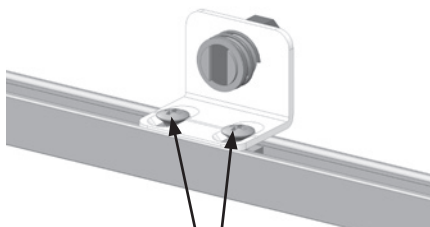
Régler la position du support loqueteau ou pousse-lâche

A - Si vous avez l'option poignée

- Positionner les supports loqueteaux haut et bas en face des platines de jonction fixées sur la porte.

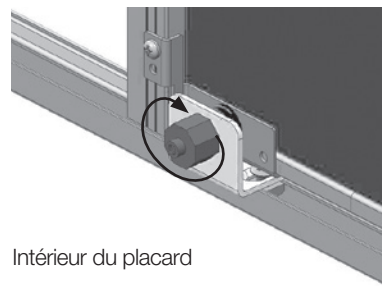


- Bloquer les supports loqueteaux en les vissant.



Vis de réglage / blocage

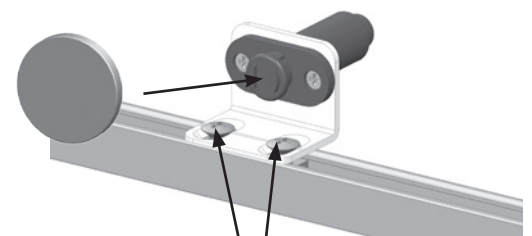
- Régler les loqueteaux magnétiques à la main.



Intérieur du placard

B - Si vous avez l'option pousse-lâche

- Positionner les supports pousse-lâche haut et bas en face des platines de jonction fixées sur la porte
- Bloquer les supports pousse-lâche en les vissant
- Positionner les aimants sur les pousse-lâche
- Fermer la porte, les aimants viendront se plaquer sur les platines de jonction prévues à cet effet et resteront collés.



Vis de réglage / blocage

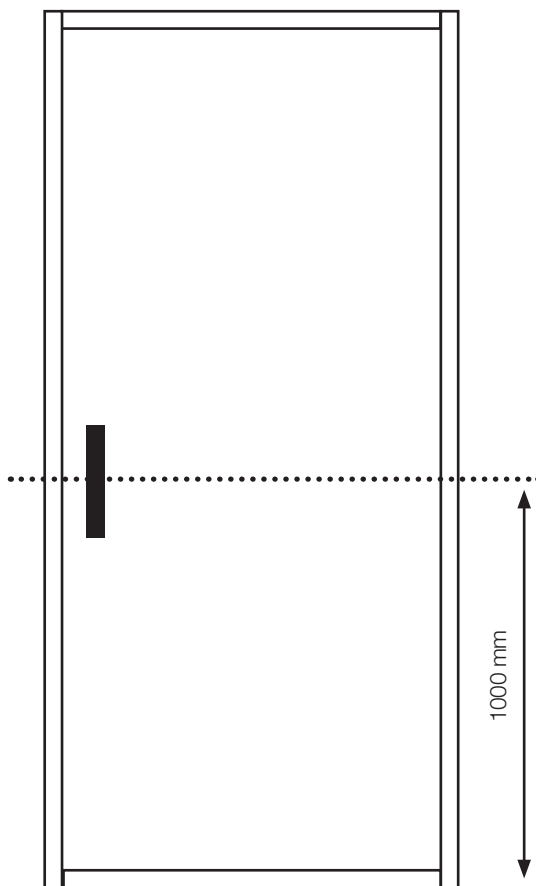
8

Fixation de la poignée de tirage

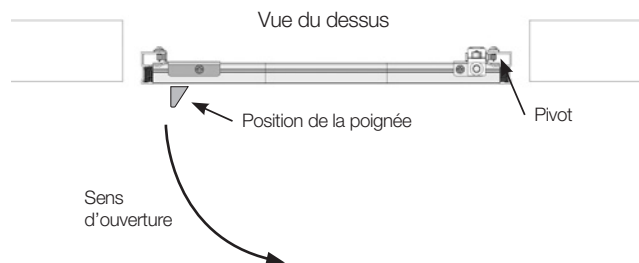
PORTE MIROIR OU VITRE : poignée adhésive

1. Nettoyer la surface de pose de la poignée avec un chiffon humide
2. Repérer l'emplacement de la poignée : tracer des repères au crayon fin pour assurer une pose parallèle au montant de la porte
3. Laisser sécher
4. Enlever la pellicule de protection de l'adhésif et presser pendant 10 secondes
5. Attendre 12 h sans sollicitation de la poignée.
L'adhésif sera au maximum de son adhérence passé ce délai.

PORTE DÉCOR MÉLAMINÉ : poignée à visser.



CONSEIL KAZED
Positionnement en hauteur : la moitié de la poignée doit être positionnée à 1 m du sol



POSITIONNER CE GABARIT DE PERÇAGE CONTRE LE MONTANT DE LA PORTE

