

NOTICE DE POSE

PLINTHE MURALE pour façade de placard coulissante

Outils

- Visseuse / deviseuse
- Perceuse
- Ciseaux
- Scie à métaux
- Chevilles
- Niveau
- Vis et forets adaptés aux matériaux à percer
- Mètre
- Crayons

Nomenclature

- Plinthe gauche
- Plinthe droite
- Enjoliveurs x2
- Clips x12
- Joints esthétiques x2
- Joints Ω x2



1 Recouper la plinthe en hauteur

Couper la plinthe murale en fonction de la hauteur nécessaire

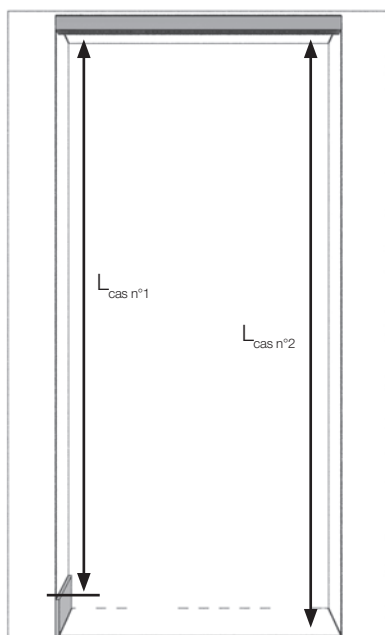


Attention :

Ne pas couper la partie usinée de la plinthe murale (haut de la plinthe)



La partie à découper est la partie basse de la plinthe



Cas n°1 : montage de la plinthe murale AVEC plinthe au sol :

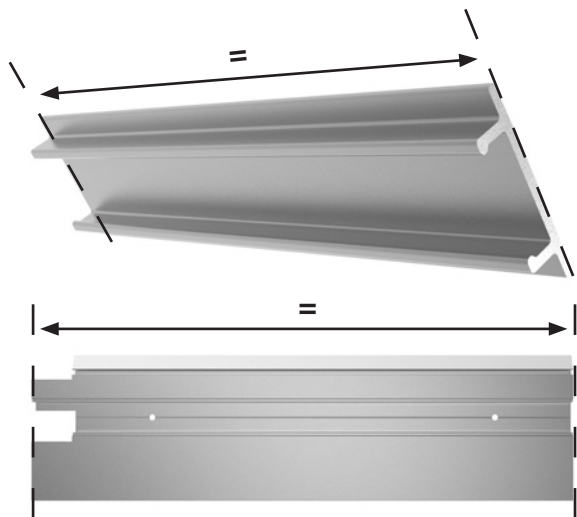
Longueur de la plinthe $L_{\text{cas n°1}}$ = Distance entre le bas du bandeau et le dessus de la plinthe au sol + 26mm

Cas n°2 : montage de la plinthe murale SANS de plinthe au sol :

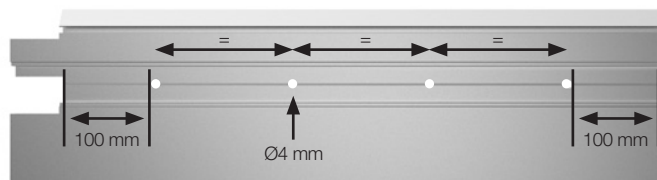
Longueur de la plinthe $L_{\text{cas n°2}}$ = Distance entre le bas du bandeau et le sol + 26mm

2 Recouper l'enjoliveur

Couper l'enjoliveur de la longueur de la plinthe



3 Préparer la plinthe

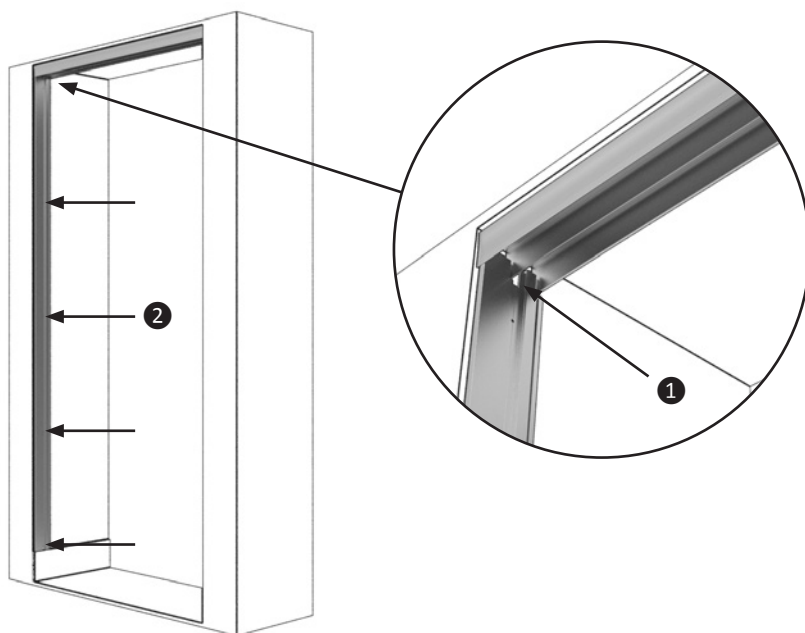


Percer les trous Ø4 dans la plinthe murale (distance maxi entre trous = 490 mm).
Les trous des deux extrémités devront se trouver à 100 mm du bord de la plinthe

LONGUEUR DE PLINTHE	NOMBRE DE TROUS
Inférieure à 1100 mm	3
De 1100 à 1600 mm	4
De 1600 à 2100 mm	5
De 2100 à 2650 mm	6

4 PRÉPARER L'EMPLACEMENT SUR LE MUR

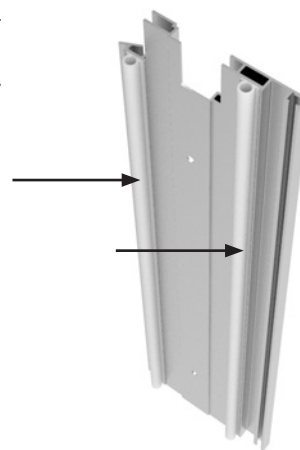
- 1 Positionner la plinthe murale en l'emboîtant dans le bandeau (mettre en butée sur l'aile intérieure du bandeau)
- 2 Tracer l'emplacement des trous à percer sur le mur avec un crayon
- 3 Retirer la plinthe, percer et cheviller le mur si-nécessaire.



5 Fixer les joints Ω sur la plinthe murale

Diviser la bande de joints Ω en deux.

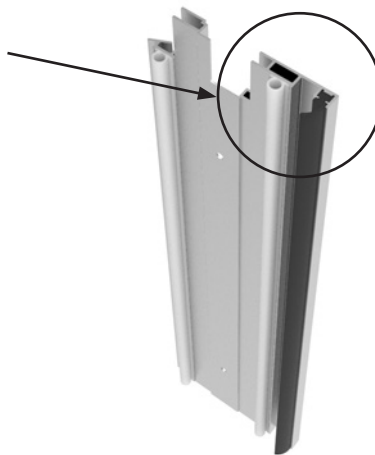
- Nettoyer la surface de pose
- Coller deux bandes de joint Ω sur toute la hauteur de la plinthe murale.
- Recouper les joints à longueur à l'aide de ciseaux.



6 Insérer le joint esthétique

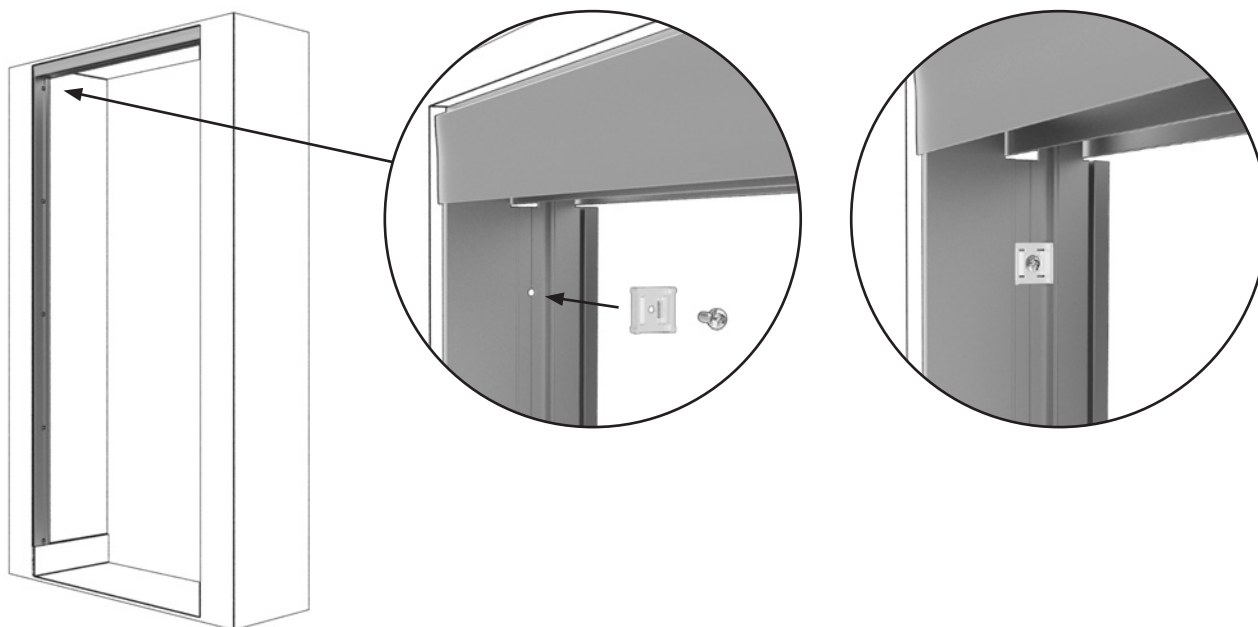
Insérer le joint esthétique noir dans la rainure de la plinthe murale et le faire glisser sur toute la longueur de la plinthe.

Recouper le joint à longueur à l'aide de ciseaux.



7 Positionner la plinthe

Fixer la plinthe murale en vissant les clips plastiques blancs dans la rainure de la plinthe.

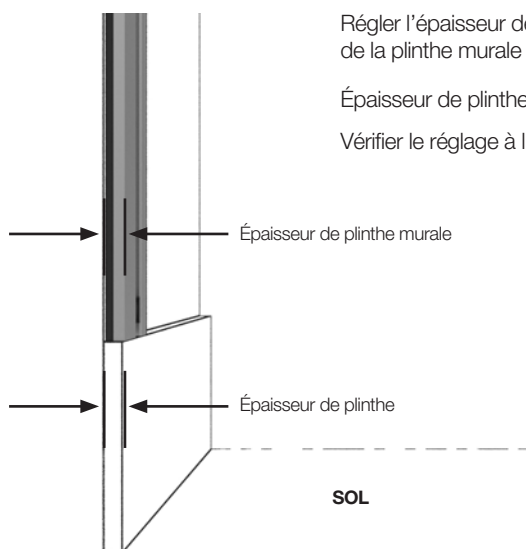


8 Réglage de la plinthe

Régler l'épaisseur de la plinthe murale en vissant / dévissant les vis de serrage de sorte que l'épaisseur de la plinthe murale soit égale à celle de la plinthe.

Épaisseur de plinthe murale réglable entre 9 et 13 mm.

Vérifier le réglage à l'aide d'un niveau.



9

Positionner l'enjoliveur

Clipper l'enjoliveur sur la plinthe murale.

