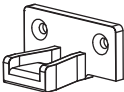



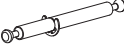

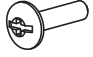

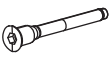
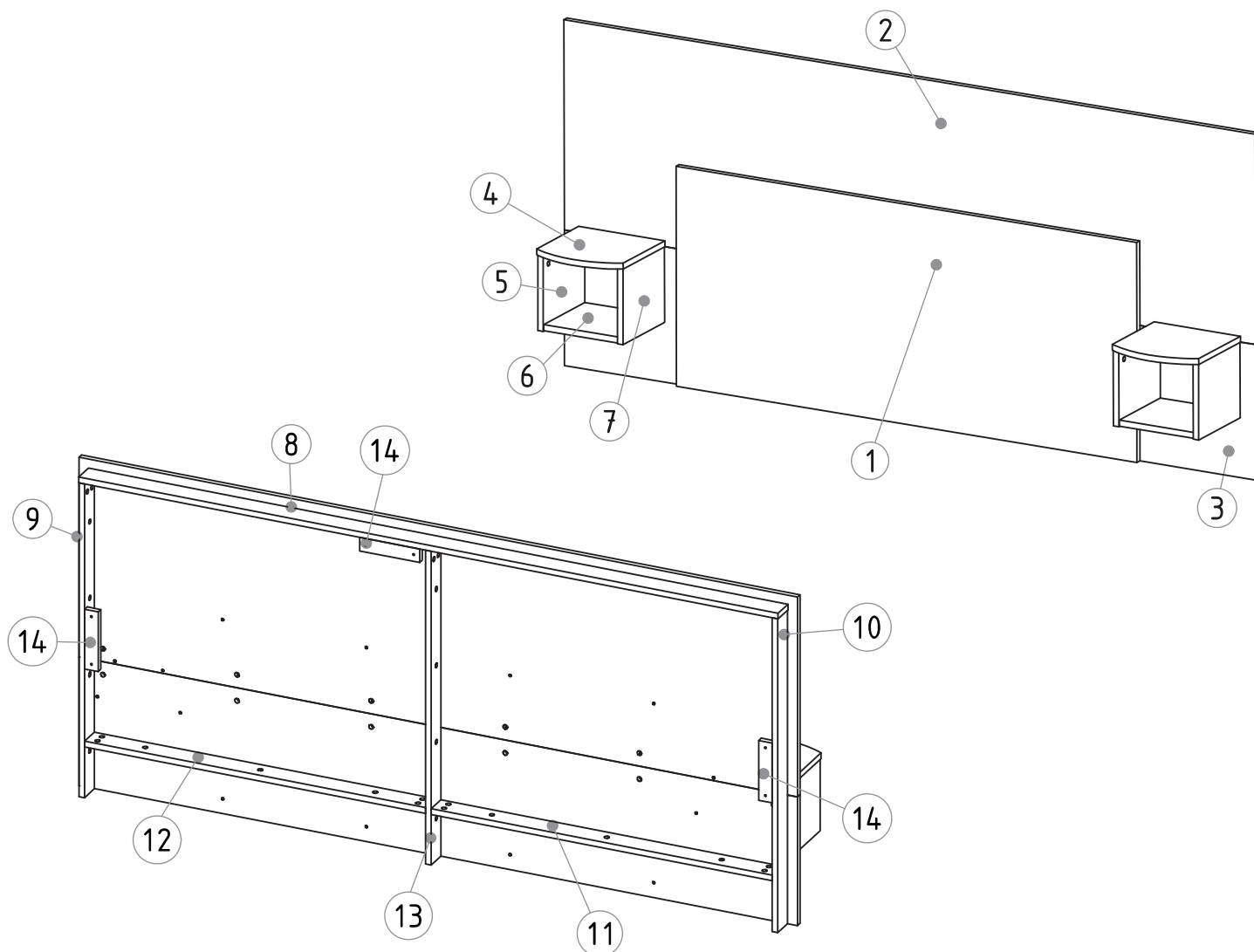
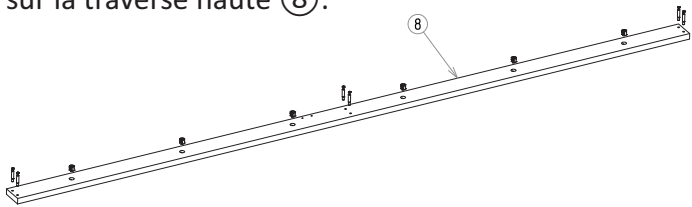


QUINCAILLERIE FOURNIE		
	QTÉ	DÉSIGNATION
	3	Ferrure Keku 1 ^{ère} partie
	3	Ferrure Keku 2 ^{ème} partie
	12	Vis VBA 3.5x17
	66	Excentrique
	8	Goujon double avec circlip
	50	Goujon simple
	8	Vis métaux M6x25
	8	Insert M6x9
	8	Vis tourillonée

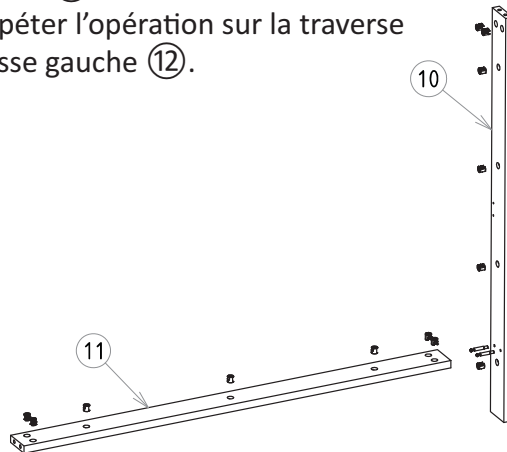
NOMENCLATURE DES PANNEAUX		
REF	QTÉ	DÉSIGNATION
1	1	Avant tête de lit
2	1	Façade haute
3	1	Façade basse
4	2	Dessus chevet
5	2	Côté gauche chevet
6	2	Dessous chevet
7	2	Côté droit chevet
8	1	Traverse haute
9	1	Montant gauche lit
10	1	Montant droit lit
11	1	Traverse basse droite
12	1	Traverse basse gauche
13	1	Montant intermédiaire
14	3	Tasseau



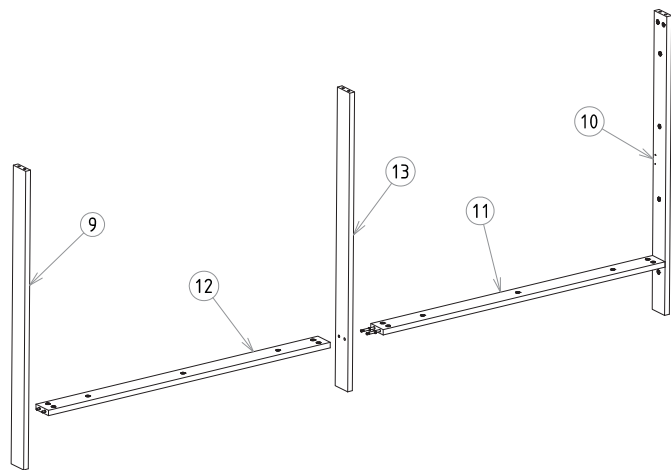
1. Visser 6 goujons simples et insérer 6 excentriques sur la traverse haute (8).



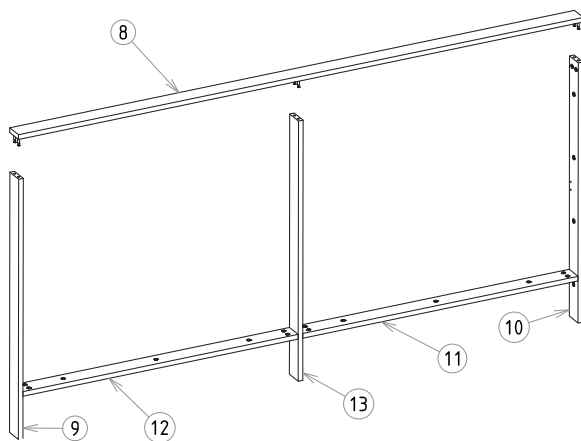
2. Visser 2 goujons simples et insérer 6 excentriques sur le montant gauche (10). Répéter l'opération sur le montant gauche (9). Insérer 7 excentriques sur la traverse basse droite (11). Répéter l'opération sur la traverse basse gauche (12).



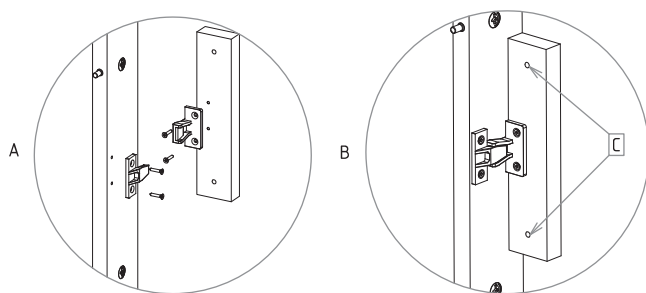
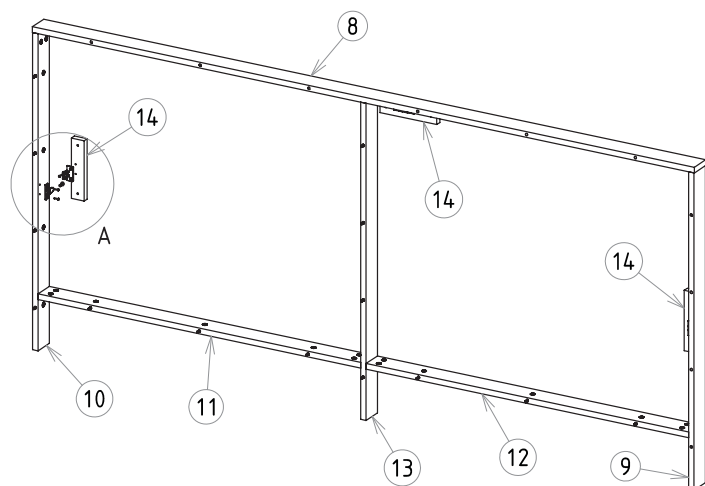
3. Insérer 6 excentriques sur le montant intermédiaire (13). Enlever le circlip sur 2 goujons doubles et insérer ces 2 goujons doubles sur la traverse basse (11). Assembler le montant intermédiaire à l'ensemble précédemment monté, en vissant les excentriques. Assembler ensuite la traverse basse (12) puis le montant (9).



4. Assembler la traverse haute (8) (étape 1) avec le reste du cadre monté à l'étape précédente.

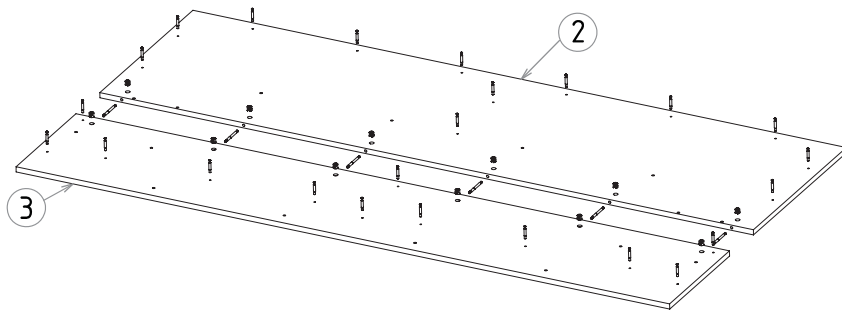


5. Solidariser les 3 tasseaux (14) avec le cadre en utilisant les ferrures keku. Visser chaque partie de la ferrure avec 2 vis VBA comme indiqué sur la vue détaillée A. Une fois assemblé, le tasseau est positionné comme sur la vue détaillée B.

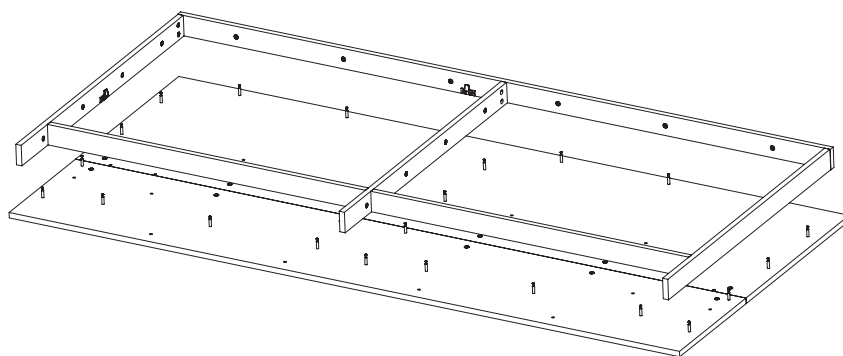


Présenter l'ensemble ainsi monté contre le mur sur lequel la tête de lit va être fixée. Repérer les trous à faire dans le mur en passant une mèche de perceuse ou une mine de crayon à travers les trous débouchant des tasseaux (repère C). Percer le mur pour insérer les chevilles adéquates puis fixer au mur les 3 tasseaux préalablement détachés du reste du cadre.

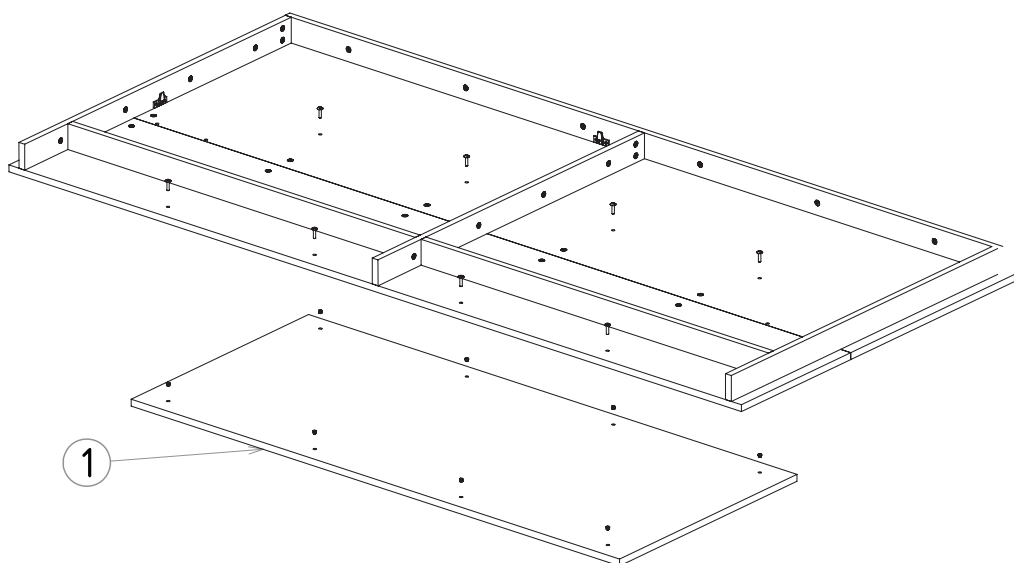
6. Enlever le circlip sur 6 goujons doubles et insérer ces 6 goujons doubles sur le chant de la façade haute ②.
 Visser 12 goujons simples et insérer 6 excentriques sur la façade haute ②.
 Répéter l'opération sur la façade basse ③.
 Assembler les 2 façades puis les solidariser en vissant tous les excentriques.



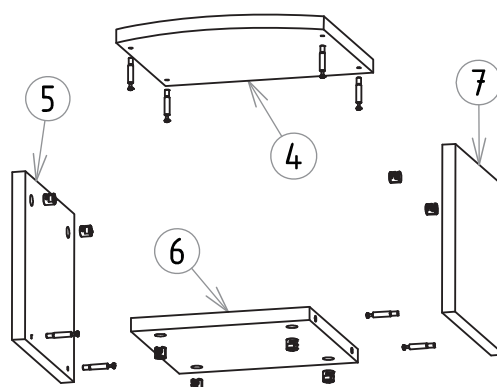
7. Assembler le cadre monté précédemment avec l'ensemble composé des 2 façades.
 Solidariser le tout en vissant les excentriques.



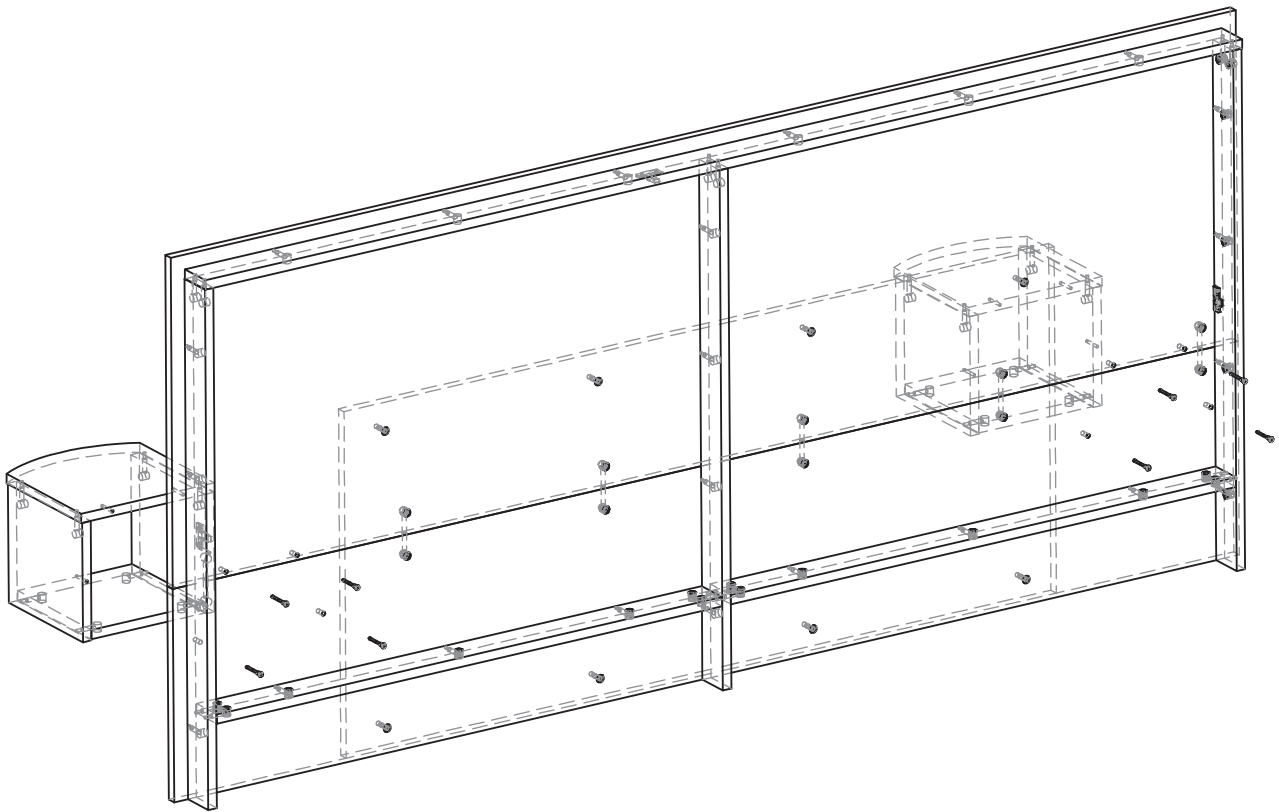
8. Enfoncer les 8 inserts dans l'avant de la tête de lit ①.
 Assembler ensuite l'ensemble de l'étape précédente avec cet avant en utilisant les 8 vis métaux.



9. Visser 2 goujons simples et insérer 2 excentriques sur le côté gauche du chevet ⑤.
 Répéter l'opération sur le côté droit ⑦.
 Visser 4 goujons simples sur le dessus du chevet ④.
 Insérer 4 excentriques sur le dessous du chevet ⑥.
 Assembler le dessous avec les 2 côtés puis visser les excentriques.
 Terminer le montage du chevet en assemblant le dessus avec les 2 côtés puis visser les excentriques.
 Répéter ces opérations pour le second chevet.



10. Assembler les 2 chevets sur la tête de lit en utilisant les 8 vis tourillonnées.



11. Achever le montage de la tête de lit en la clipsant sur les 3 tasseaux fixés au mur.

