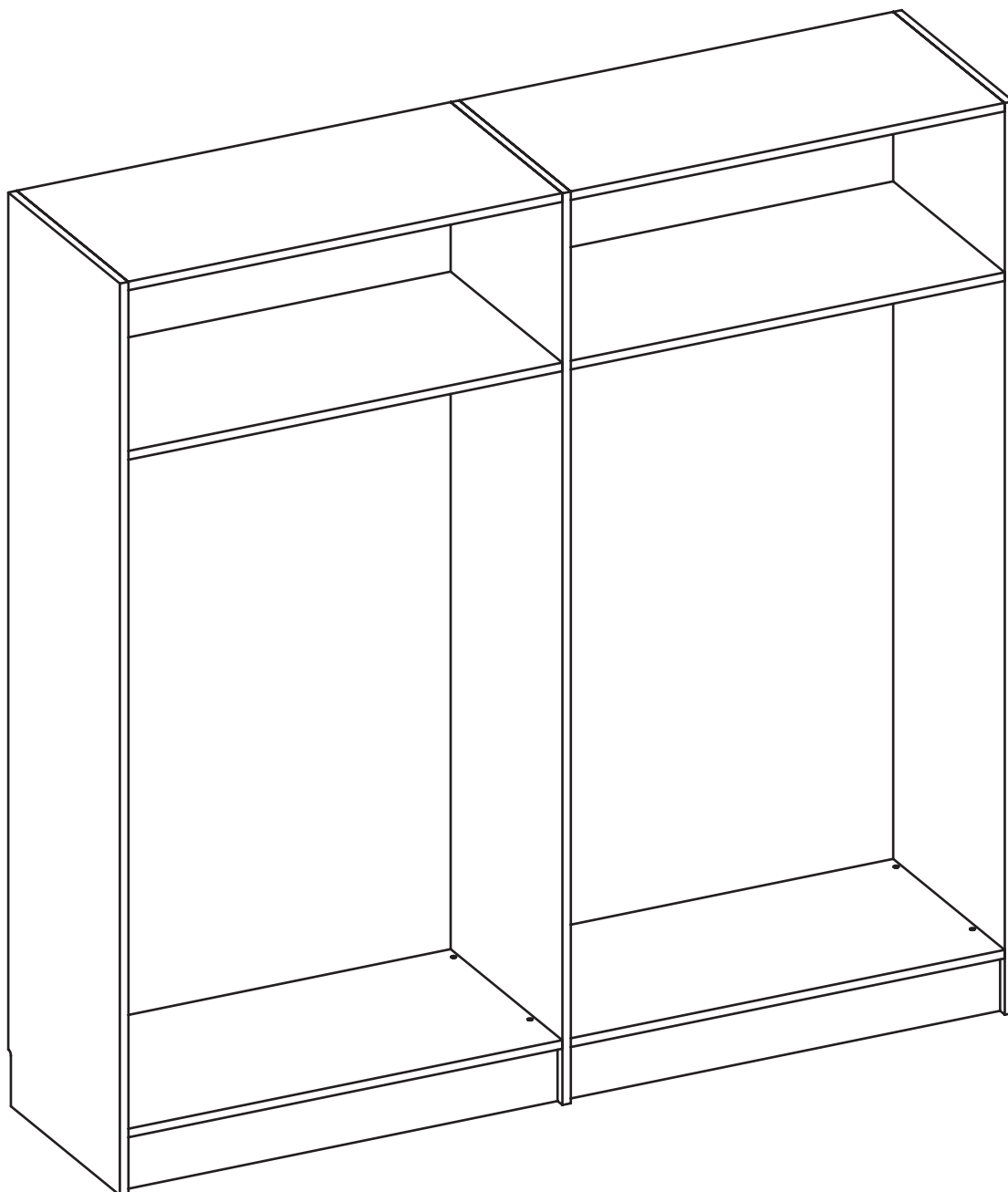


NOTICE DE POSE

Tempo 2 espaces



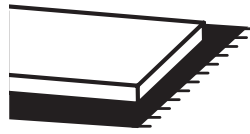
PRÉPARATION



x2



90 minutes



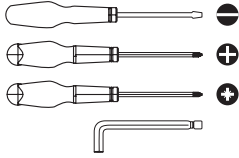
- Veillez à ce que le **sol** de l'emplacement soit de niveau.
- L'espace de montage doit être **propre** et **dégagé**, prévoir **3m x 3m** au sol.

OUTILS

NON FOURNIS :



Maillet



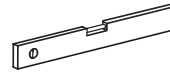
Tournevis et clé 6 pans



Visseuse



Perceuse



Niveau à bulle

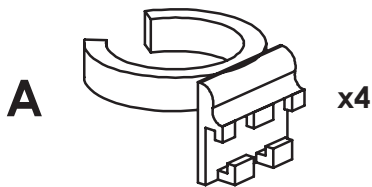


Crayon



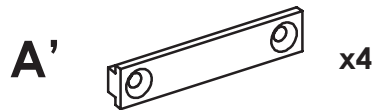
Eau savonneuse + chiffon

QUINCAILLERIE



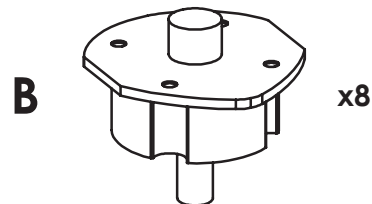
A

x4



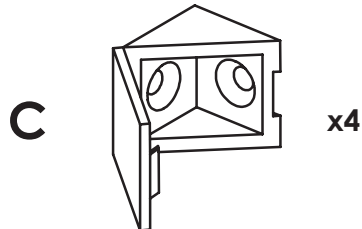
A'

x4



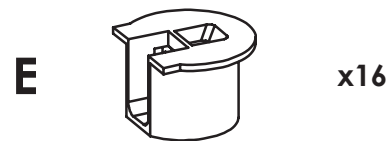
B

x8



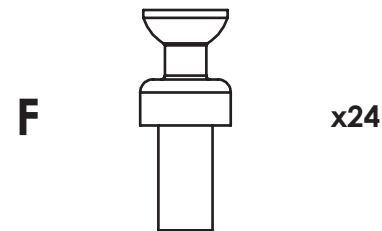
C

x4



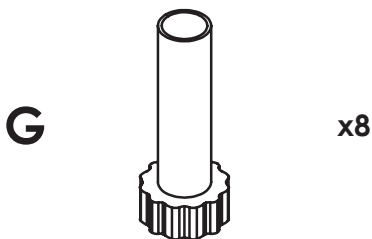
E

x16



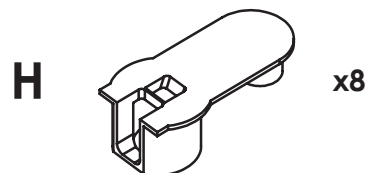
F

x24



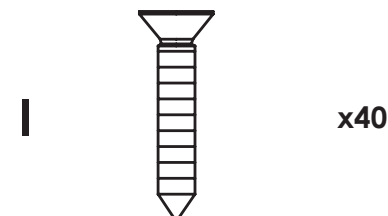
G

x8



H

x8



I

x40

! LES CHEVILLES ET VIS DE FIXATION AU MUR NE SONT PAS FOURNIES

Sachet n°890 X2

A	clip de plinthe	x2
A'	support clip de plinthe	x2
I	vis	x4

Sachet n°891 X2

B	embase	x4
G	piéd	x4
I	vis	x16

Sachet n°855 X2

F	goujon	x4
H	excentrique avec tenon	x4

Sachet n°856 X1

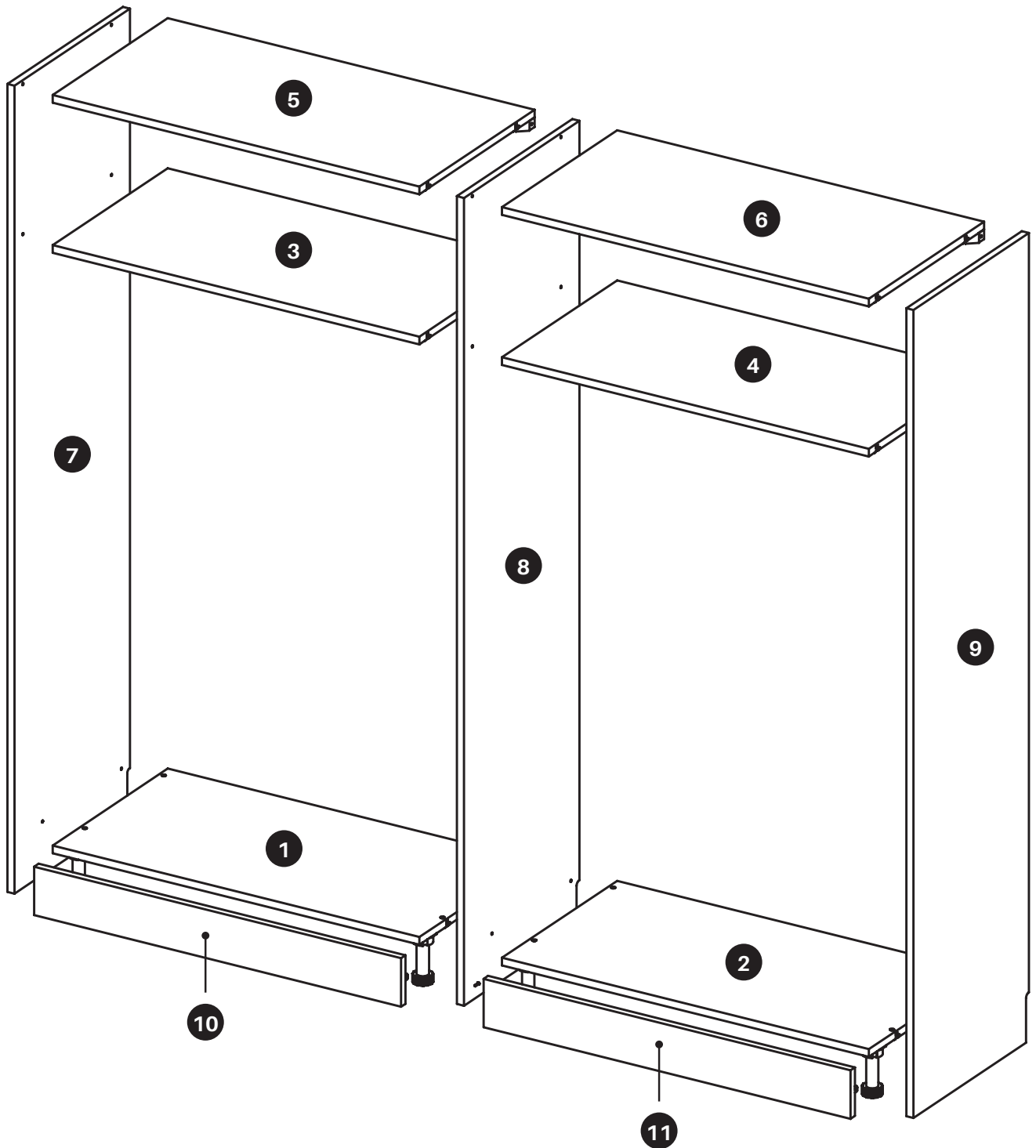
C	équerre	x4
---	---------	----

Sachet n°857 X4

E	excentrique	x4
F	goujon	x4

* Un sachet de caches excentrique est également fourni. Utilisez le pour masquer les excentriques à la fin du montage

NUMÉROTATION DES PIÈCES : repères



1.

OUTILS

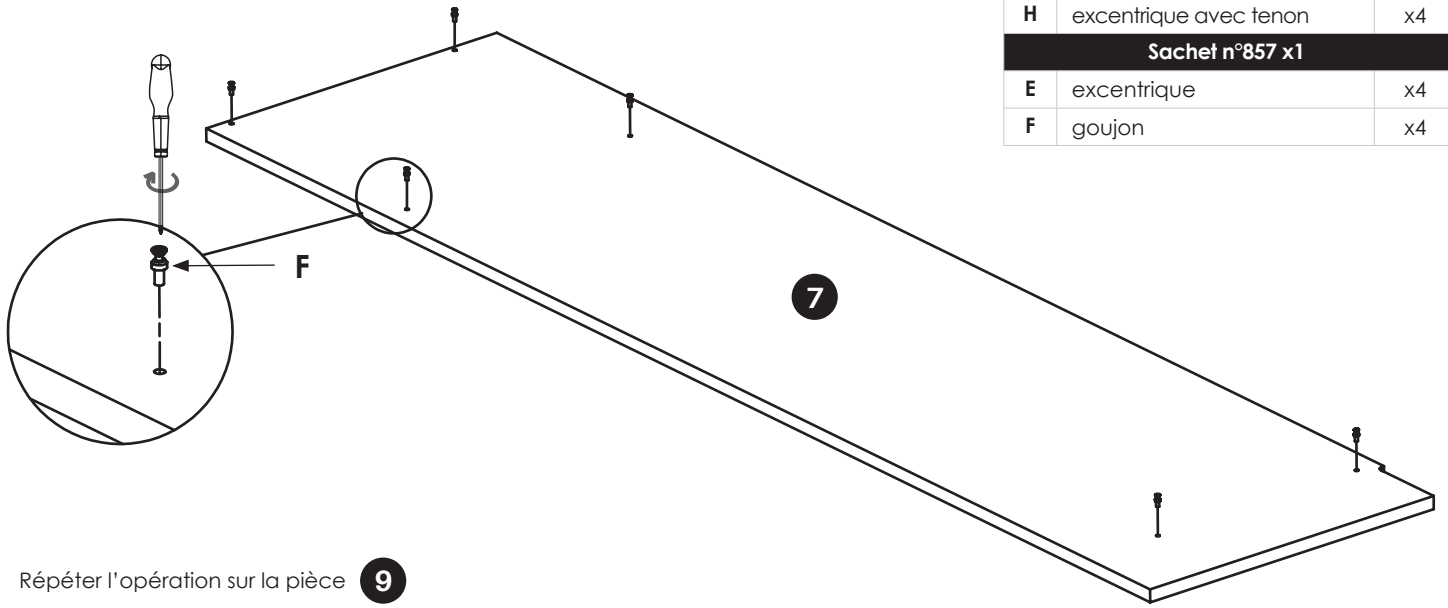
tournevis

**QUINCAILLERIE****Sachet n°855 x1/2**

F	goujon	x4
H	excentrique avec tenon	x4

Sachet n°857 x1

E	excentrique	x4
F	goujon	x4



Répéter l'opération sur la pièce

9

2.

OUTILS

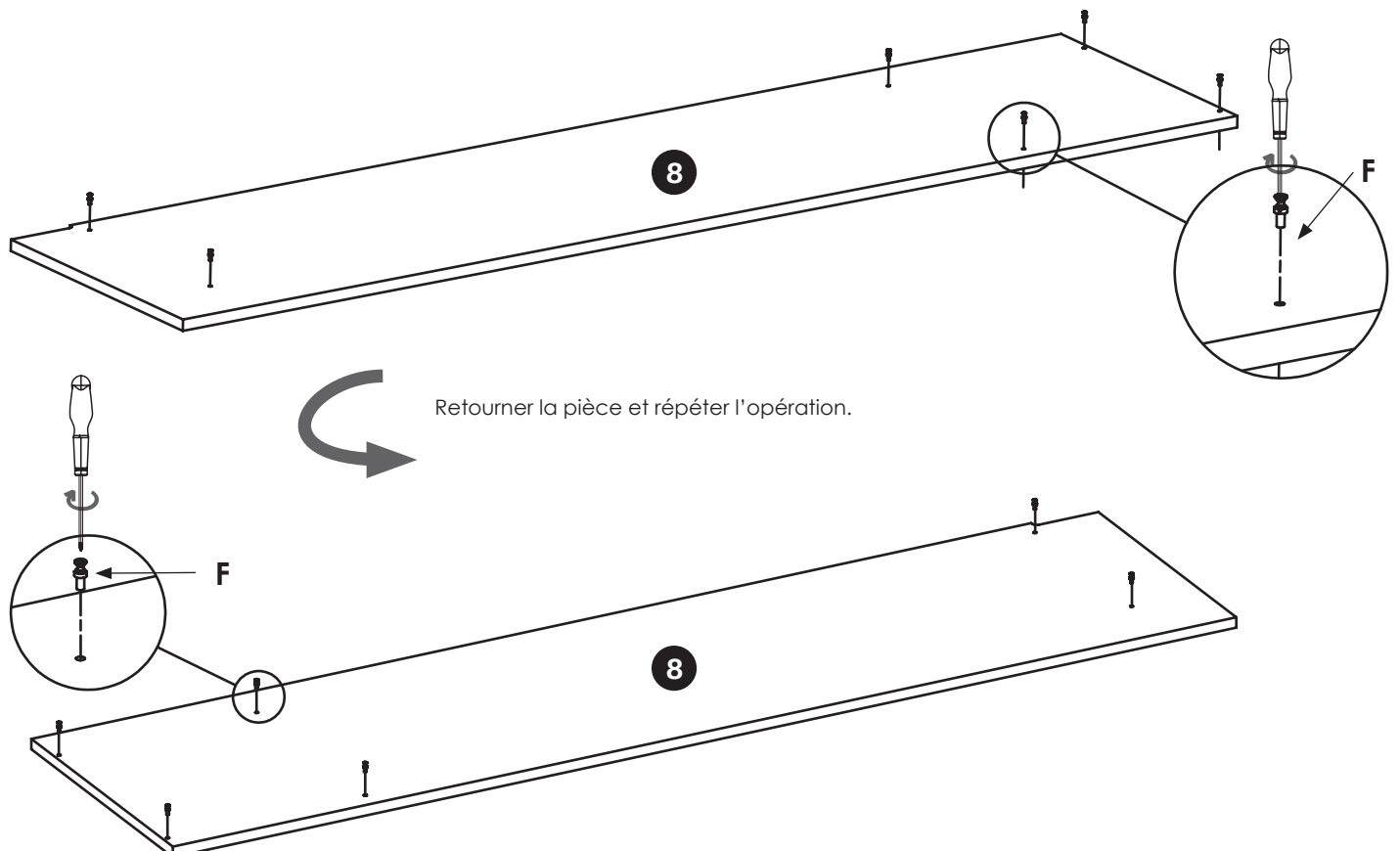
tournevis

**QUINCAILLERIE****Sachet n°855 x1**

F	goujon	x4
H	excentrique avec tenon	x4

Sachet n°857 x2

E	excentrique	x4
F	goujon	x4

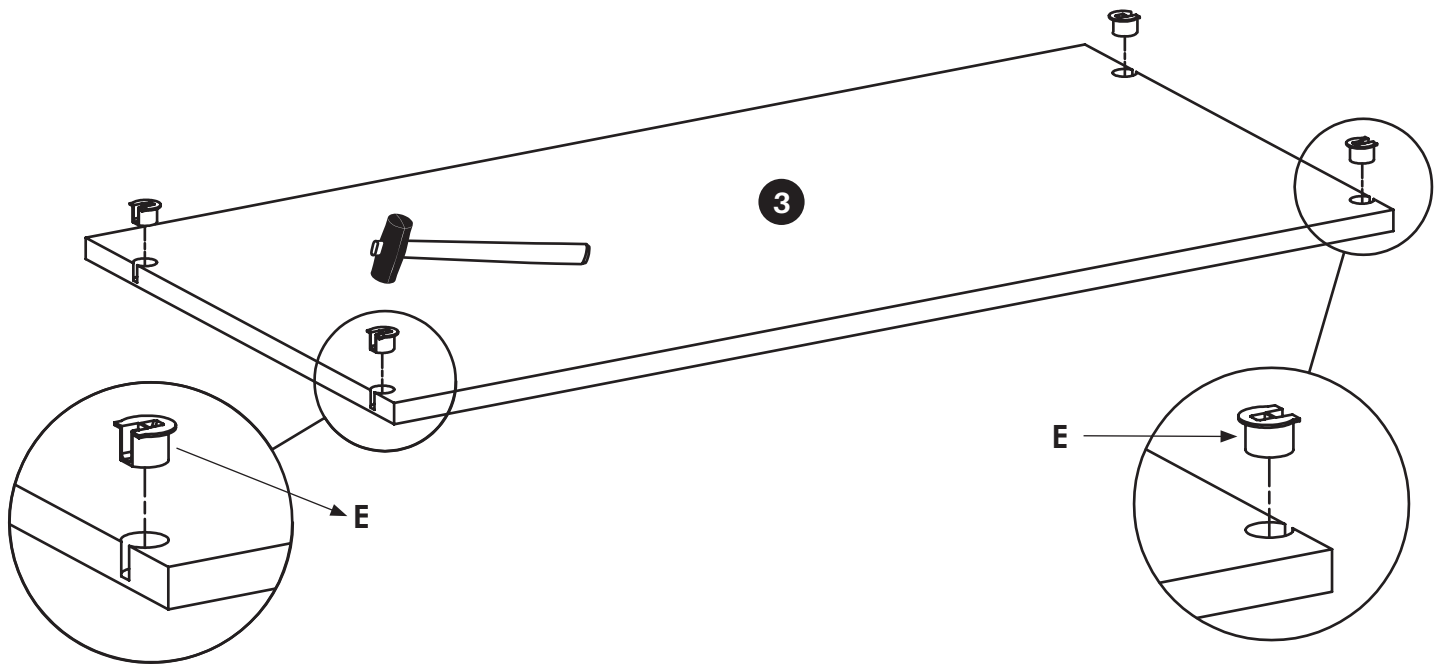


Retourner la pièce et répéter l'opération.

3.

OUTILS	
Maillet	

QUINCAILLERIE		
Sachet n°857 x1		
E	excentrique	x4
F	goujon	x4



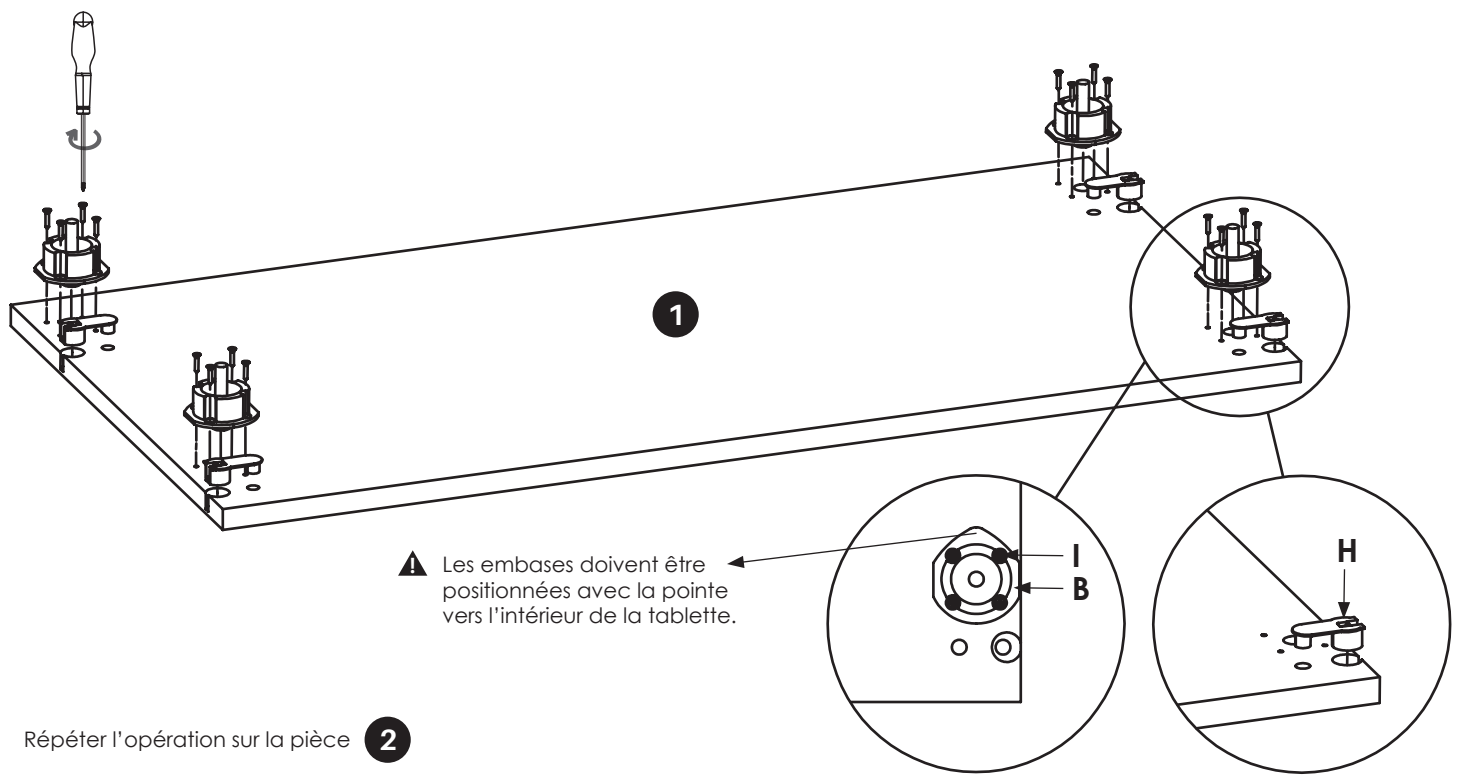
Répéter l'opération sur les pièces **4** **5** **6**

4.

OUTILS	
tournevis	

QUINCAILLERIE		
Sachet n°891 x1		
B	embase	x4
G	ped	x4
I	vis	x16

QUINCAILLERIE		
Sachet n°855 x1		
F	goujon	x4
H	excentrique avec tenon	x4



Répéter l'opération sur la pièce **2**

5.

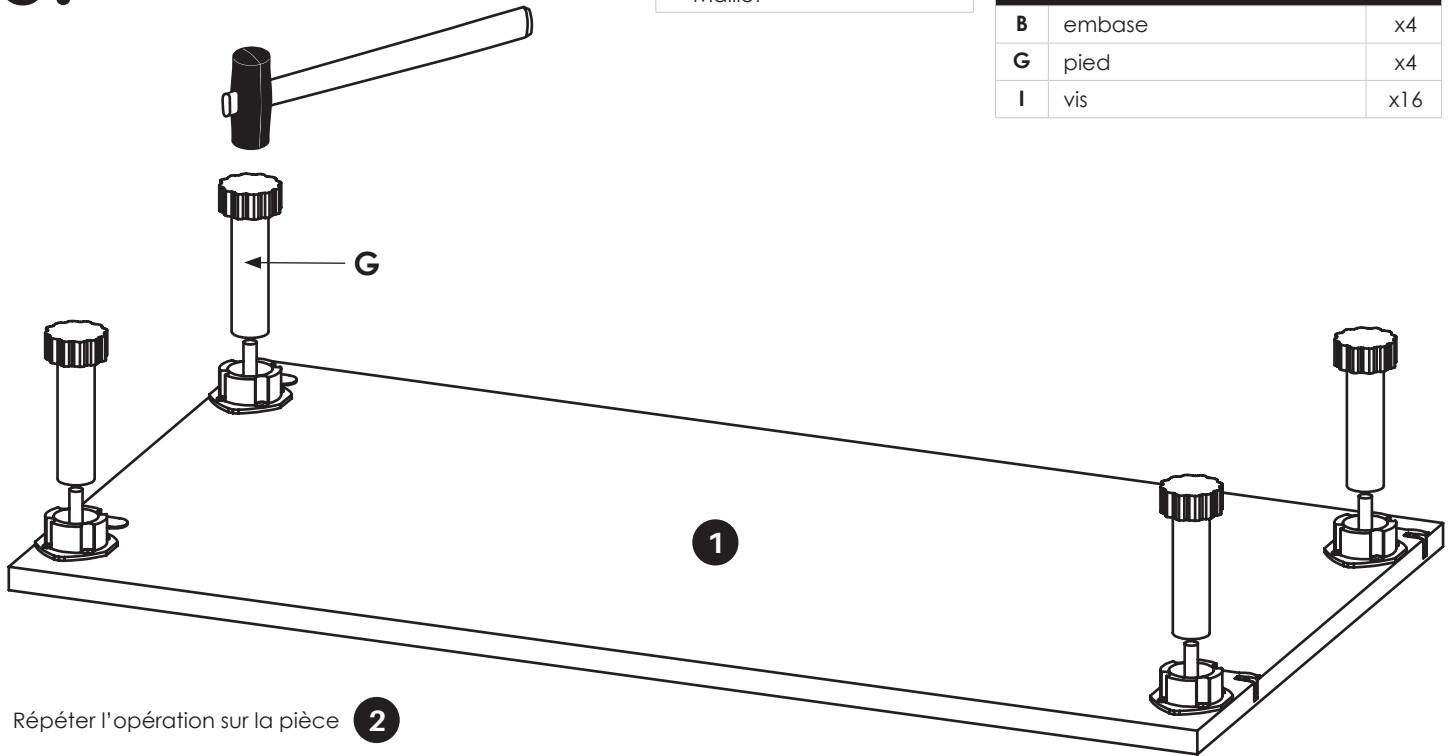
OUTILS

Maillet

QUINCAILLERIE

Sachet n°891 x1

B	embase	x4
G	piéd	x4
I	vis	x16



6.

OUTILS

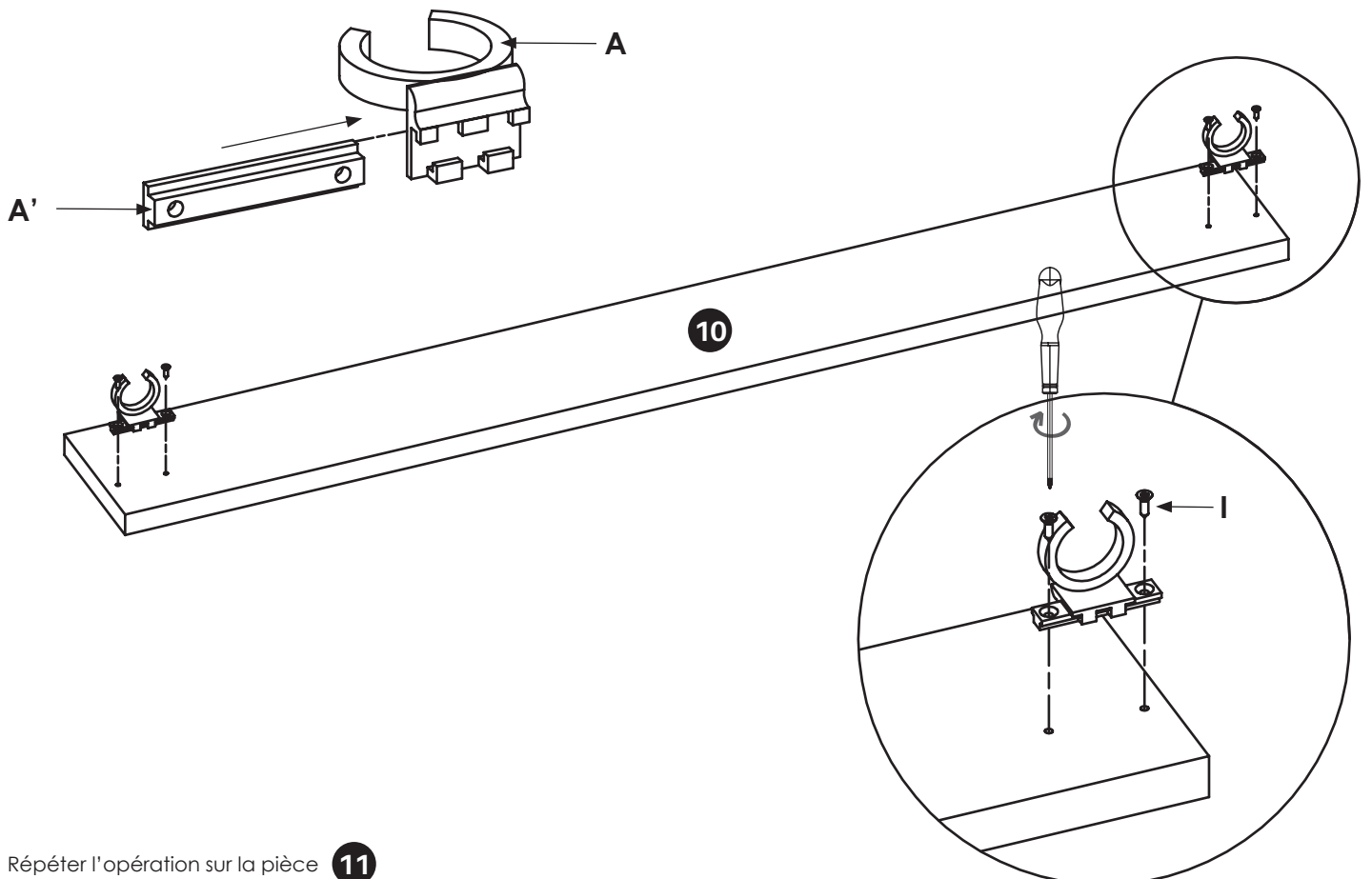
tournevis



QUINCAILLERIE

Sachet n°890 x1

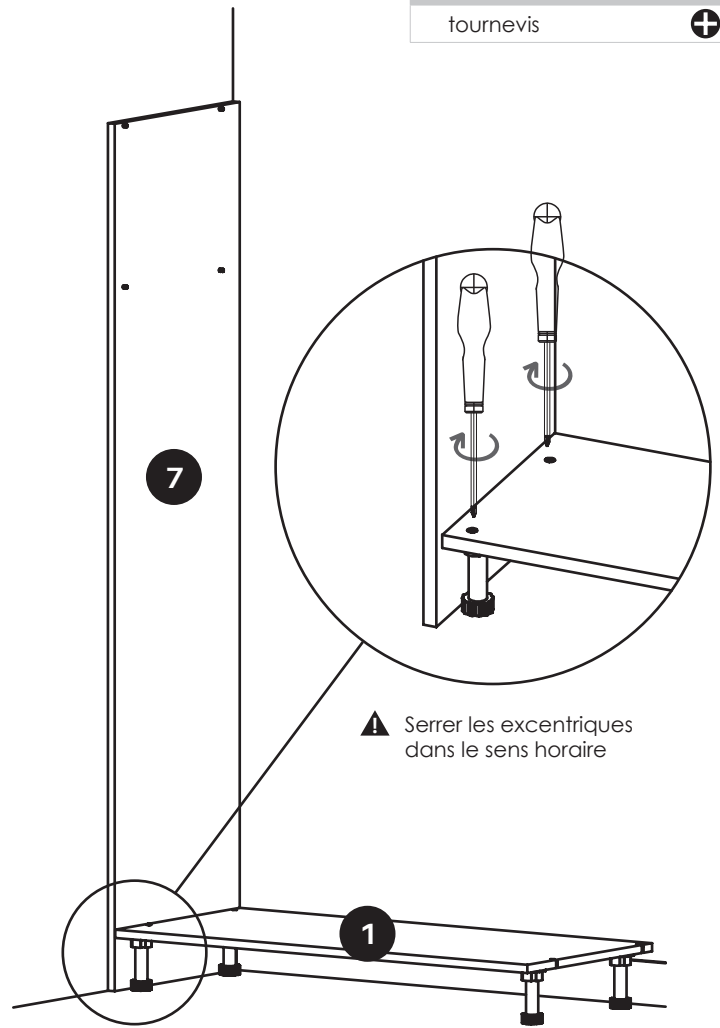
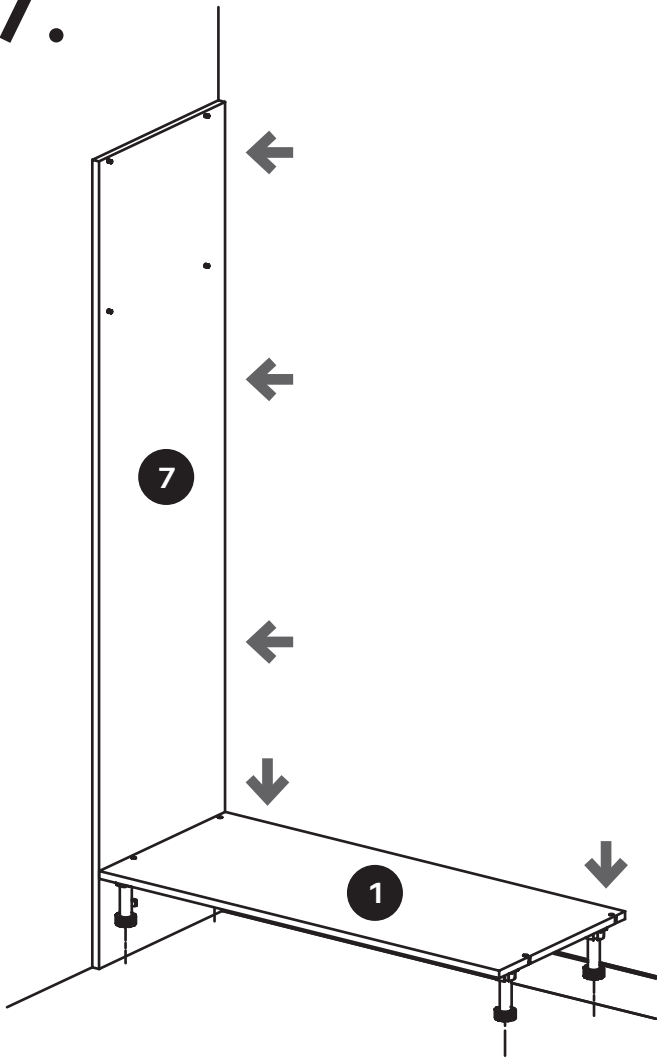
A	clip de plinthe	x2
A'	support clip de plinthe	x2
I	vis	x4



7.

OUTILS

tournevis

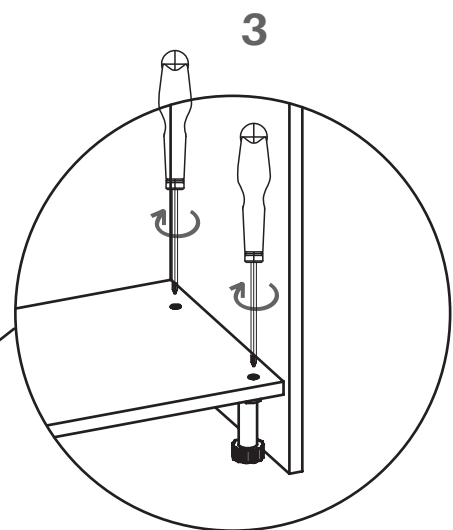
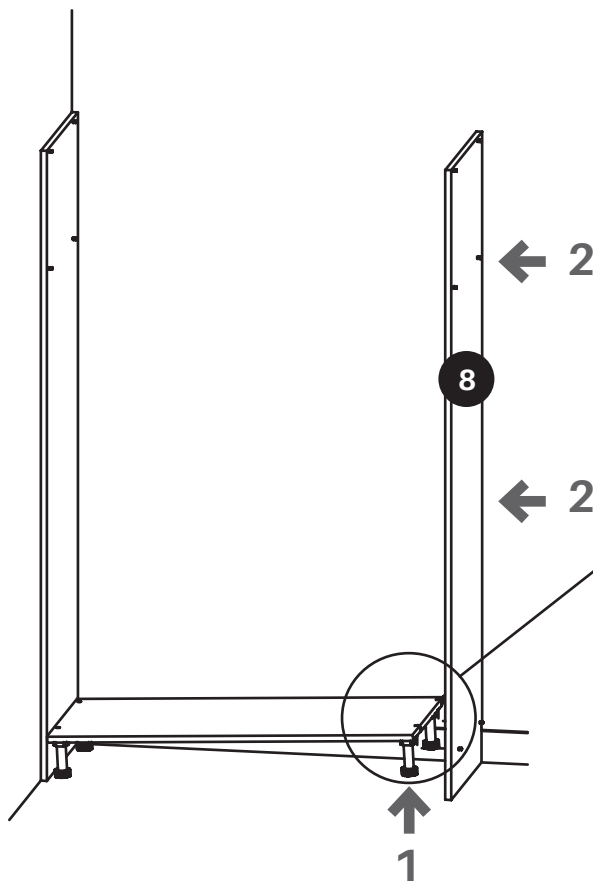


⚠ Serrer les excentriques dans le sens horaire

8.

OUTILS

tournevis

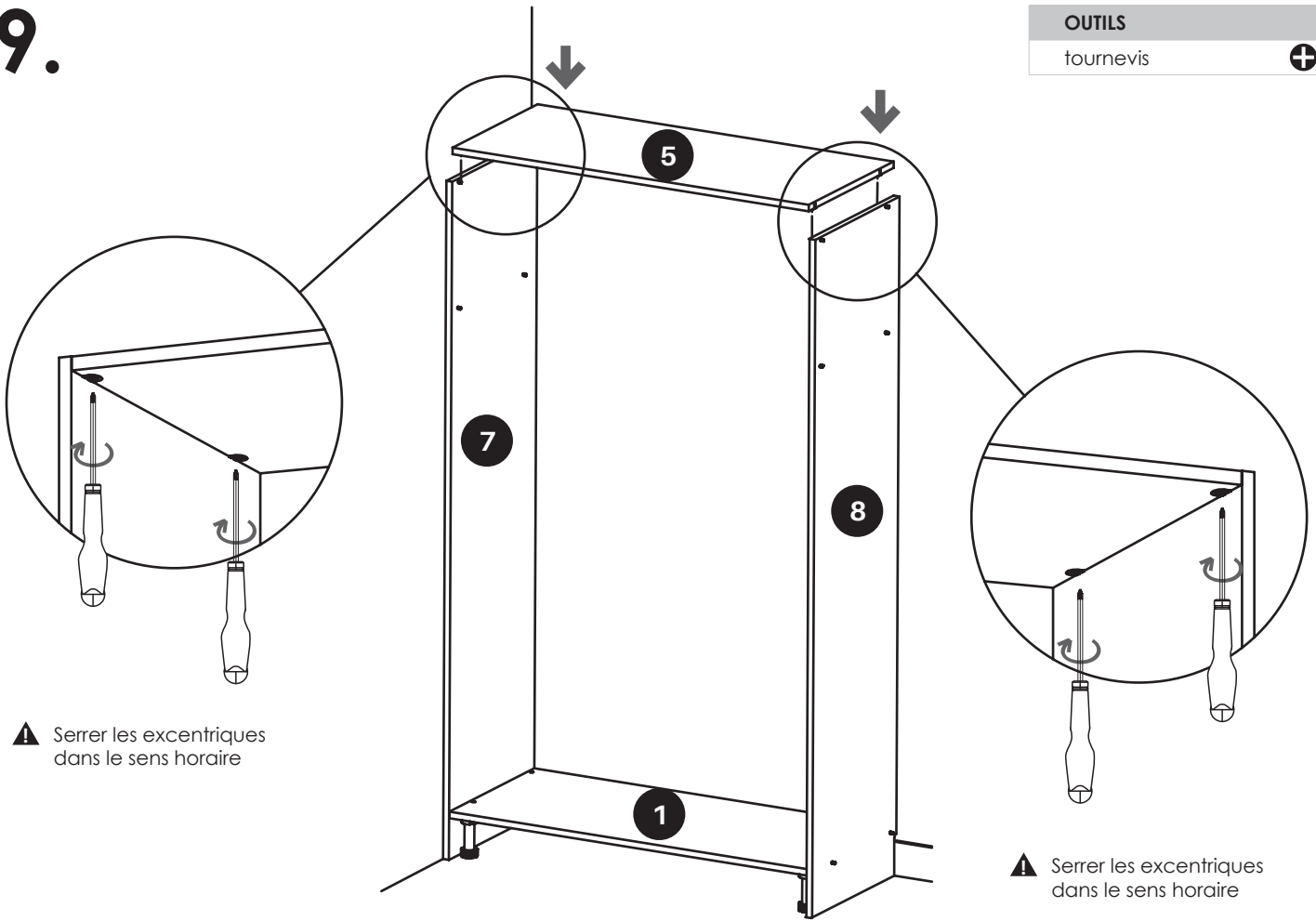


⚠ Serrer les excentriques dans le sens horaire

9.

OUTILS

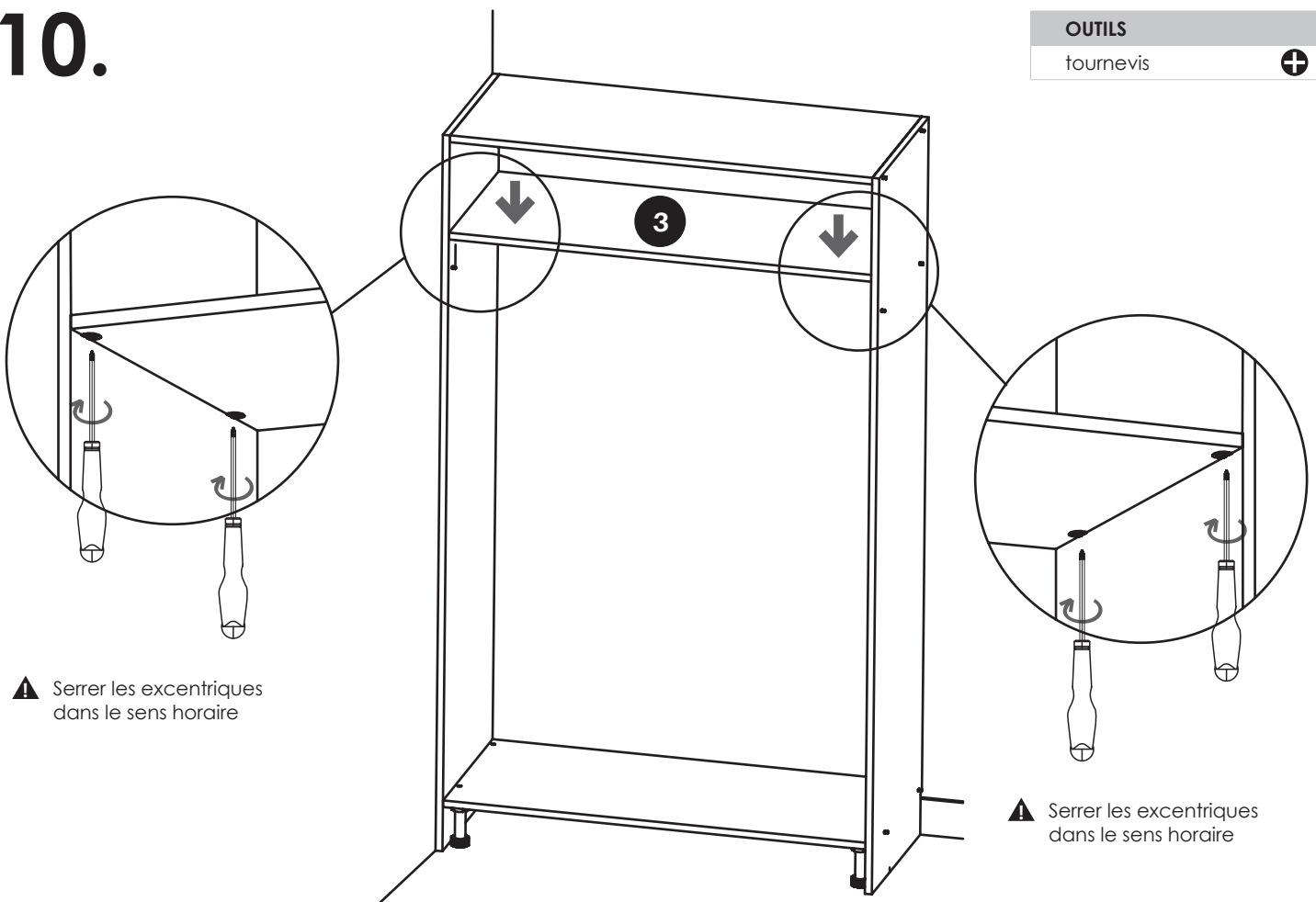
tournevis



10.

OUTILS

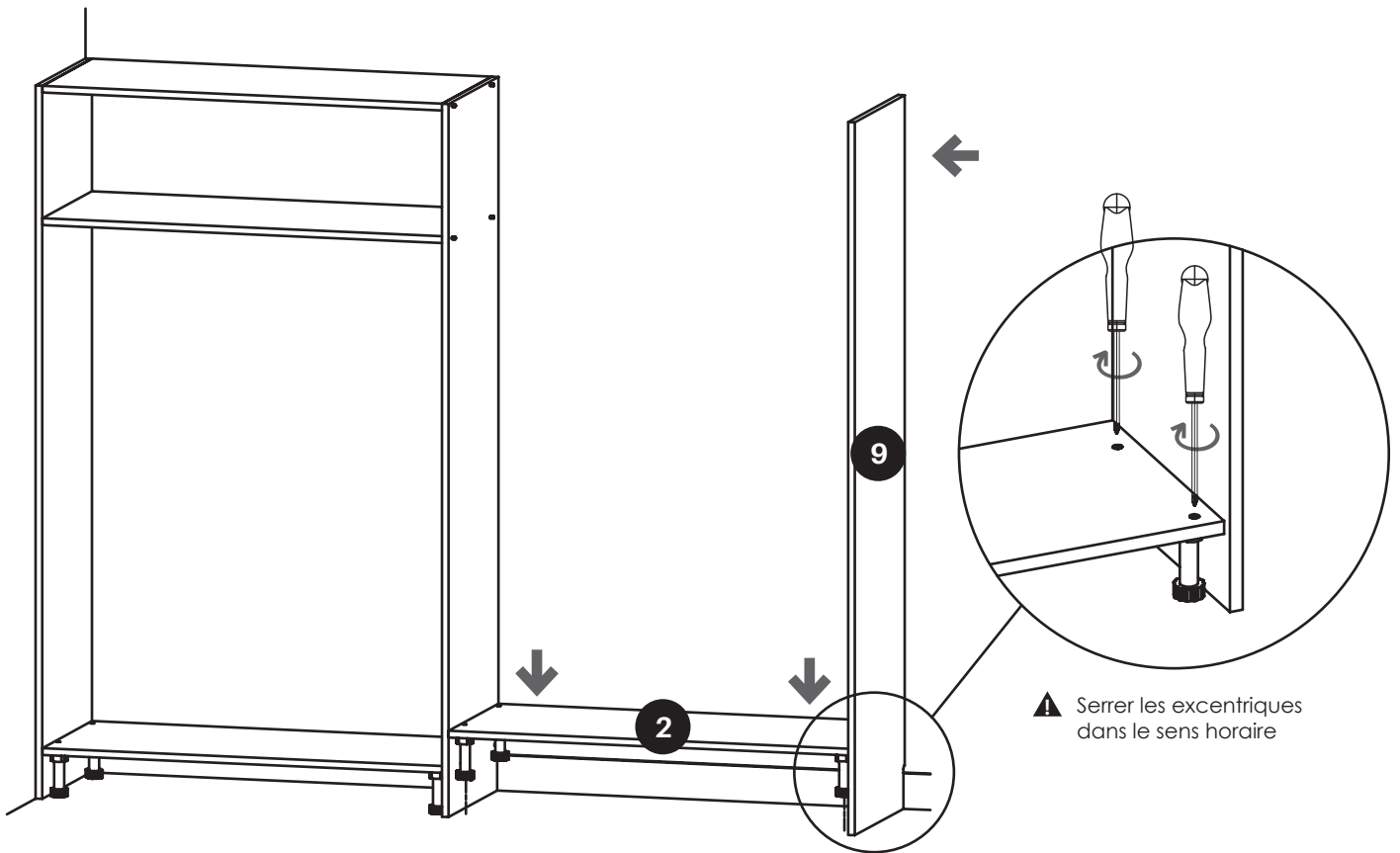
tournevis



11.

OUTILS

tournevis

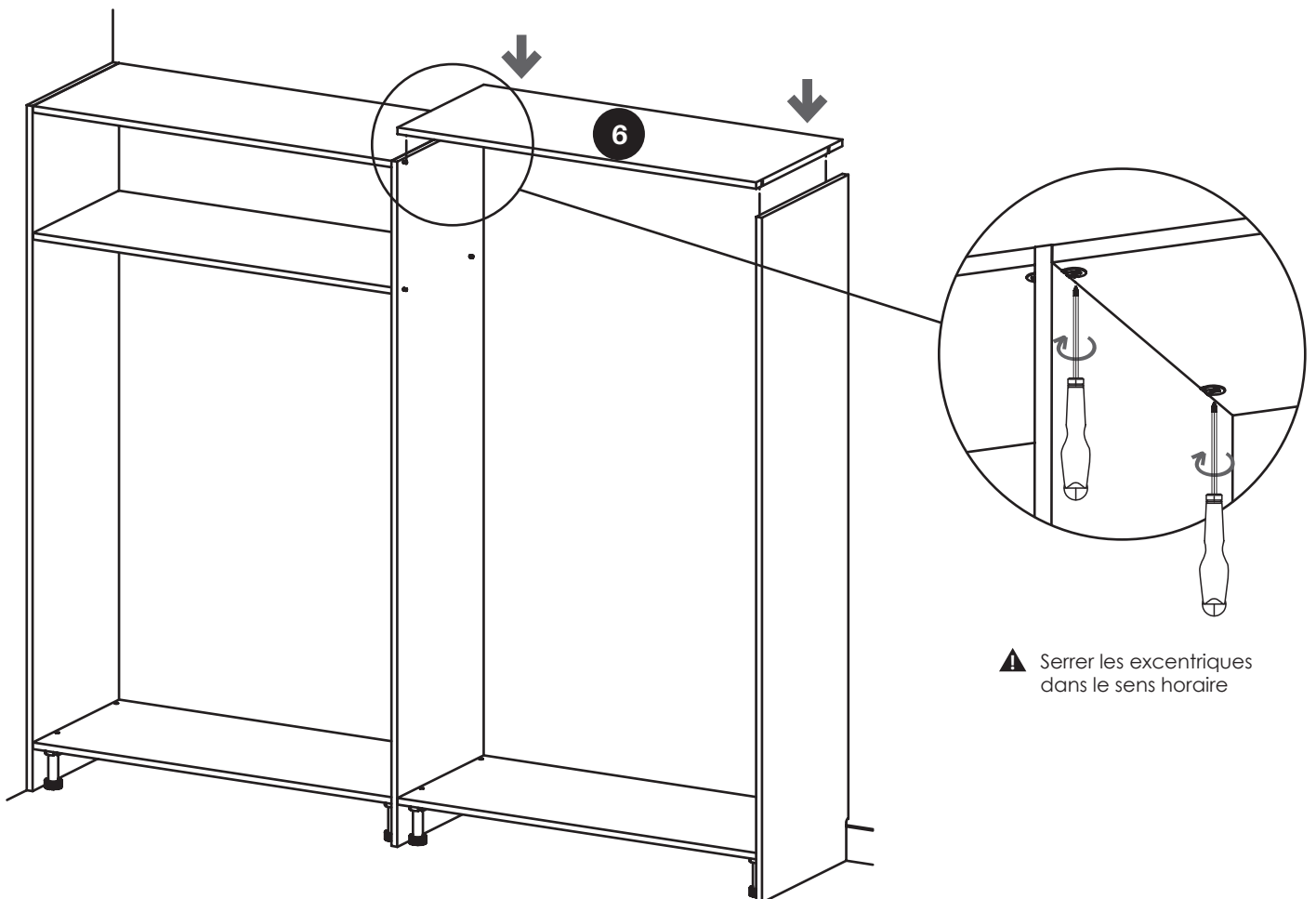


⚠ Serrer les excentriques dans le sens horaire

12.

OUTILS

tournevis

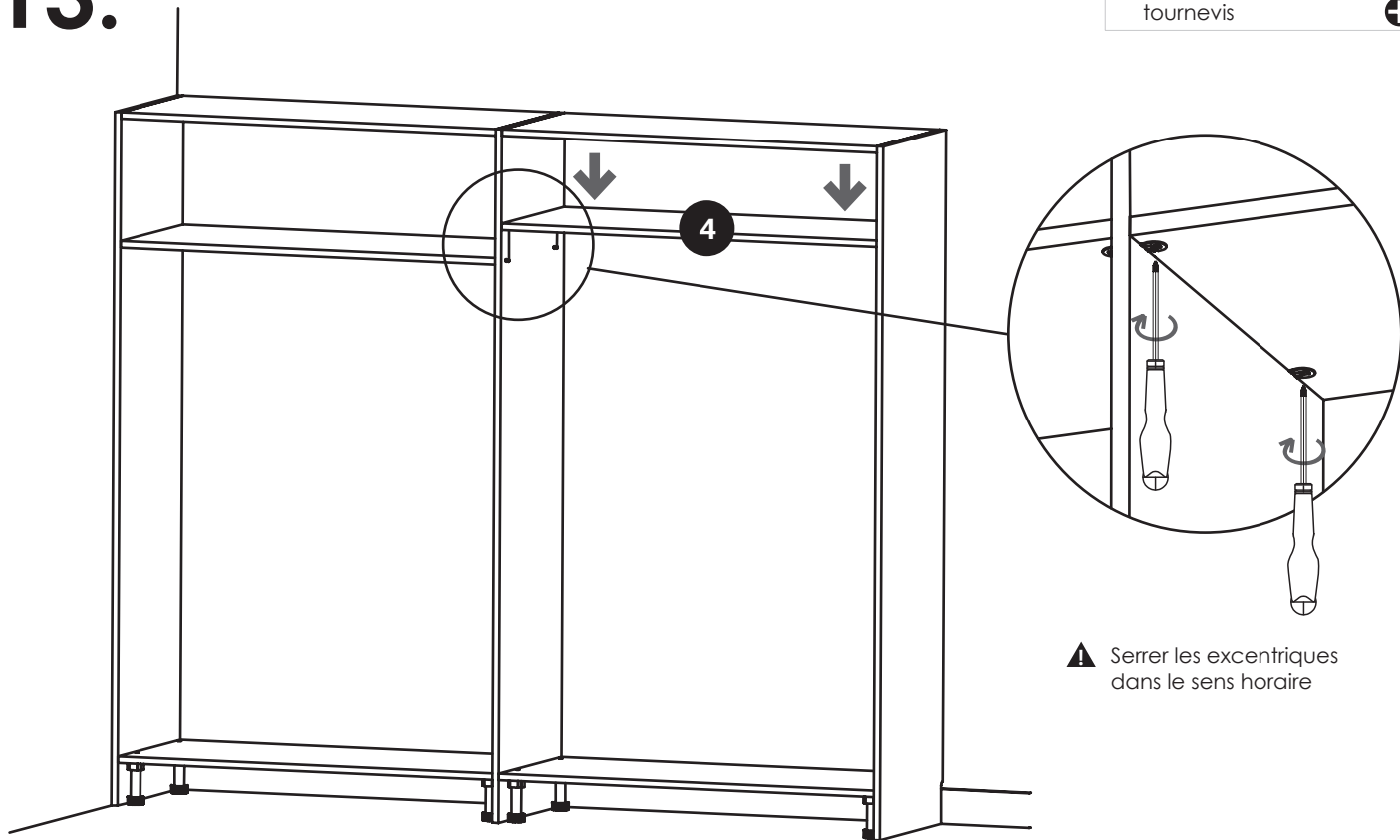



⚠ Serrer les excentriques dans le sens horaire

13.

OUTILS

tournevis



 Serrer les excentriques dans le sens horaire

14.

OUTILS

Niveau à bulle

Visseuse

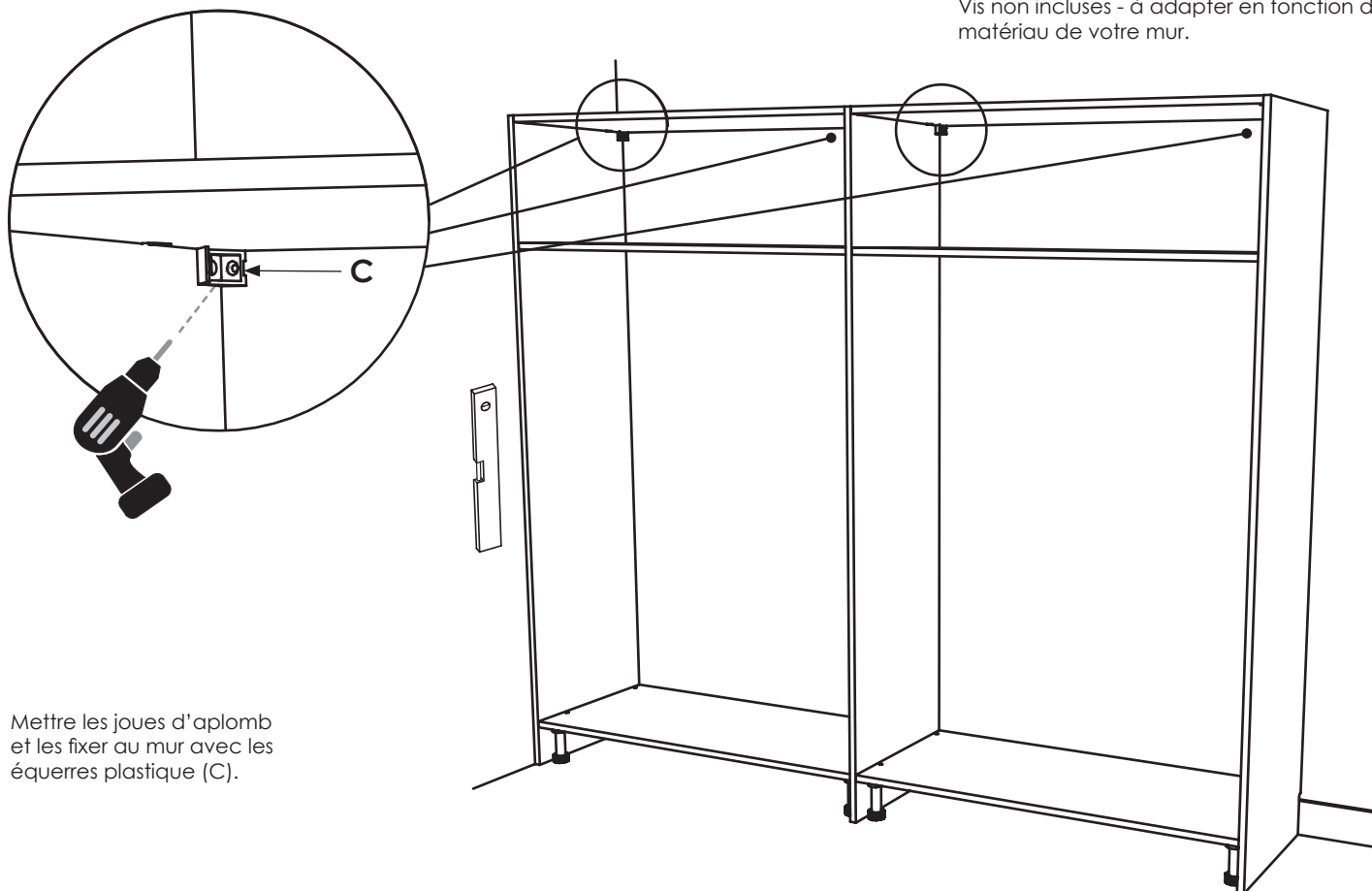
QUINCAILLERIE

Sachet n°856 X1

C équerre

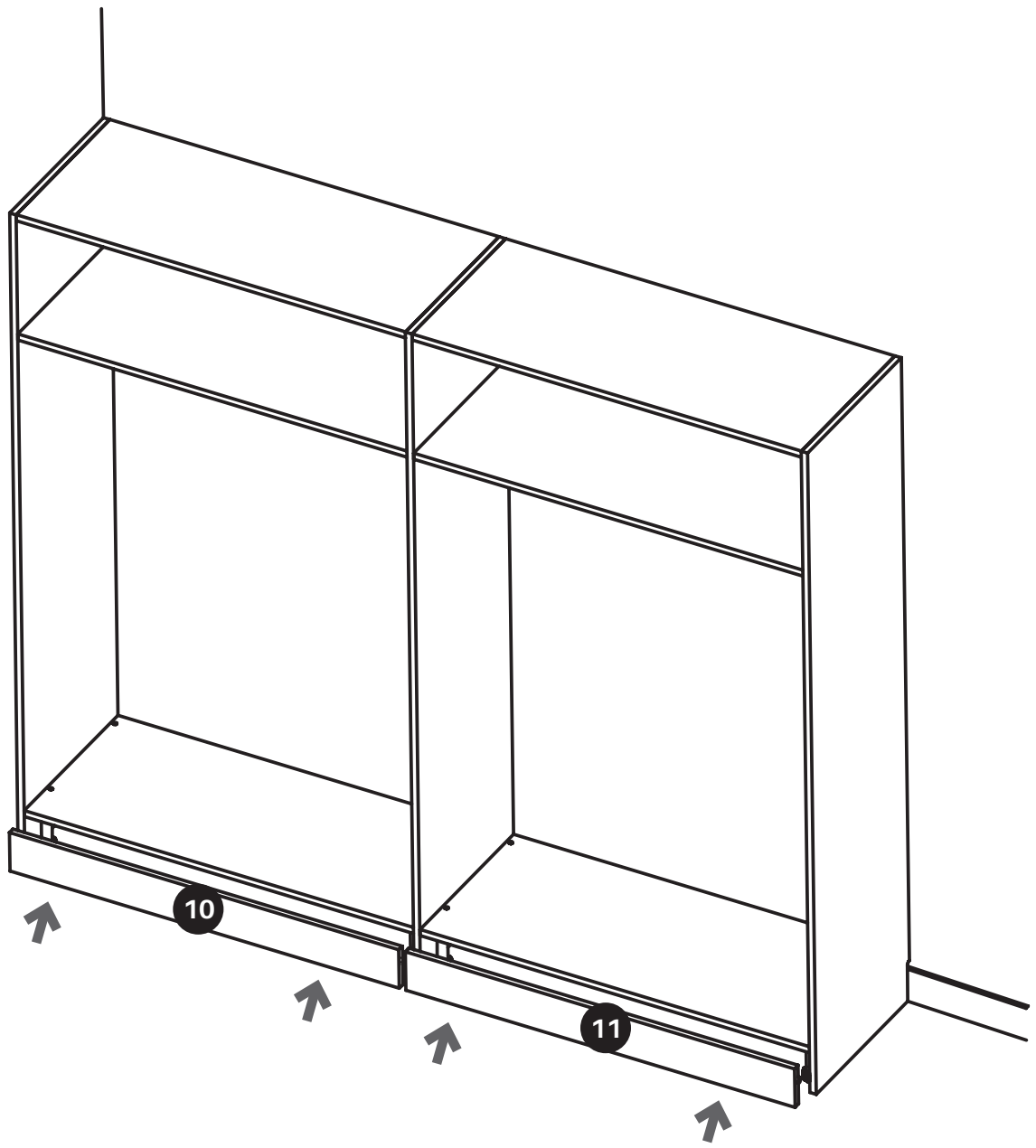
x4

Vis non incluses - à adapter en fonction du matériau de votre mur.



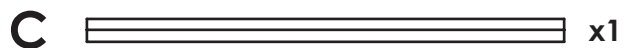
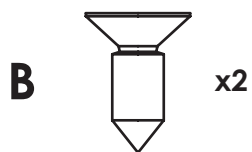
Mettre les joues d'aplomb et les fixer au mur avec les équerres plastique (C).

15.



Si votre composition contient une tringle.

QUINCAILLERIE



Sachet n°859

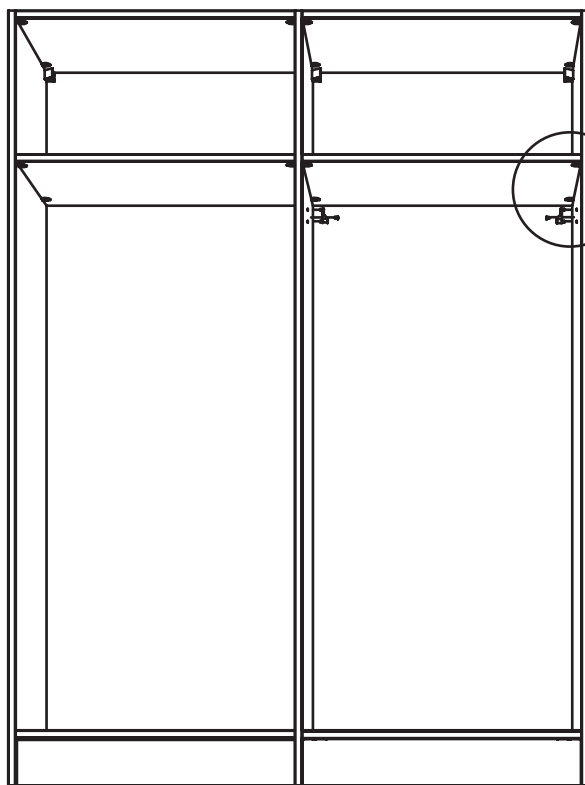
A	support de tringle	x2
B	vis	x2
C	tringle	x1

OUTILS

tournevis



1.

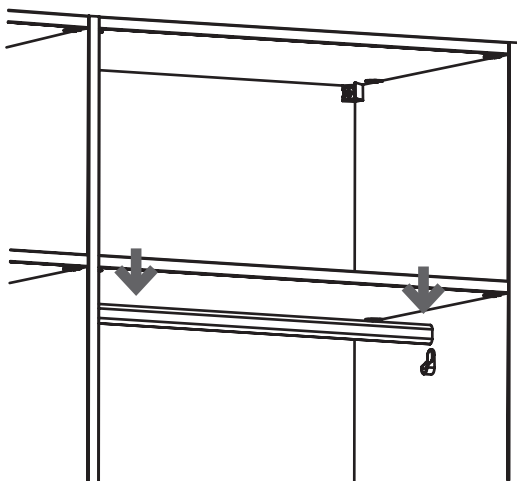


OUTILS

tournevis

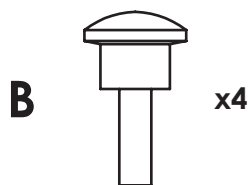


2.



Si votre composition contient une tablette.

QUINCAILLERIE



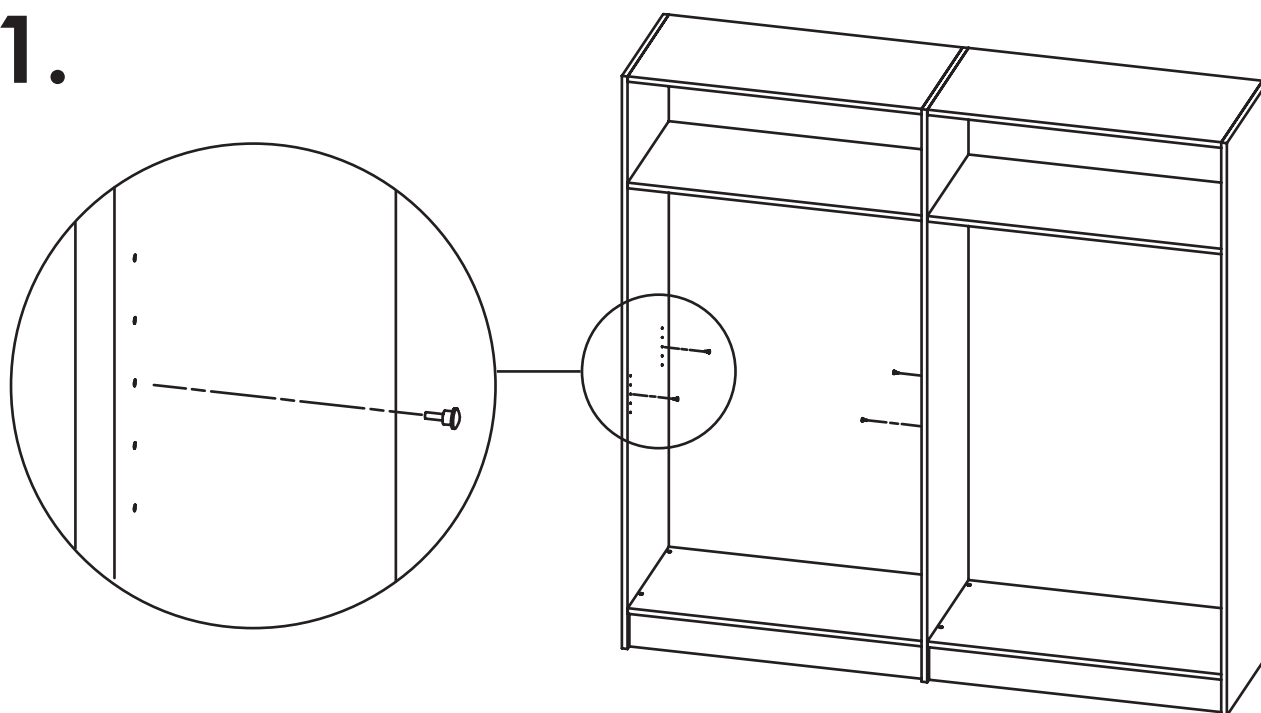
Sachet n°805

A	boîtier	x4
B	taquet	x4

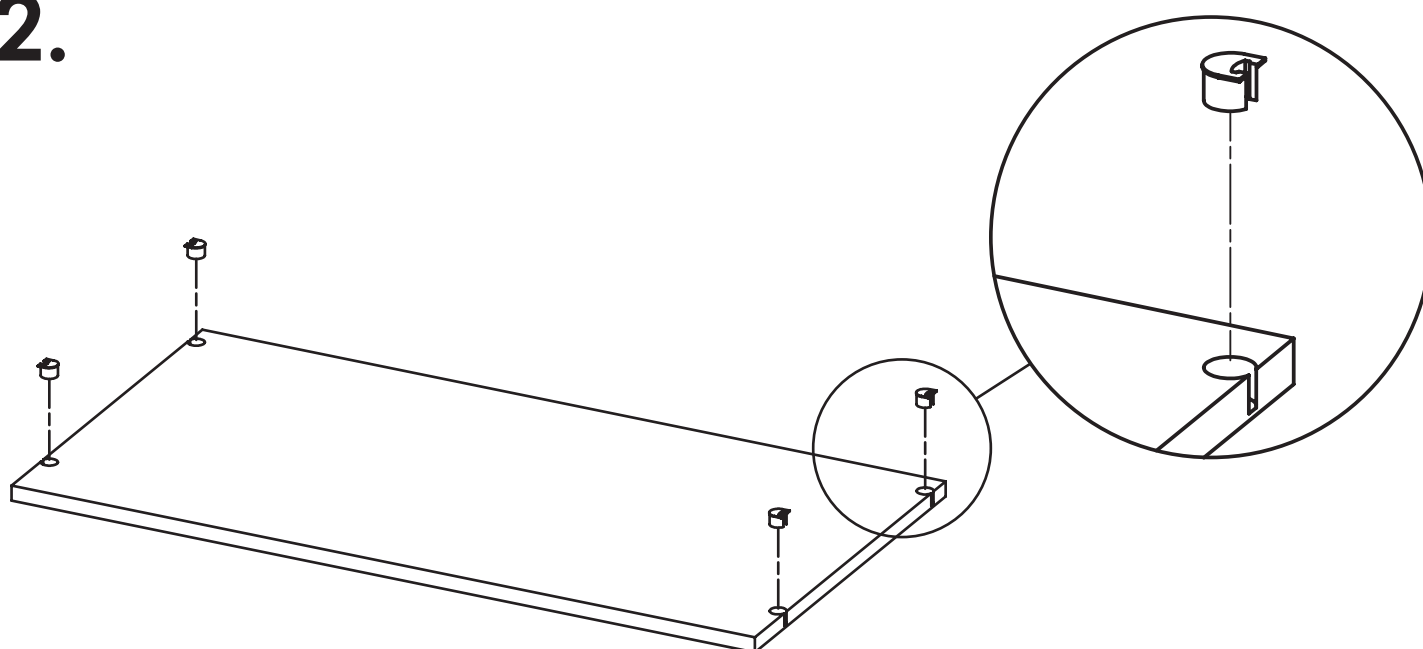
OUTILS

Maillet

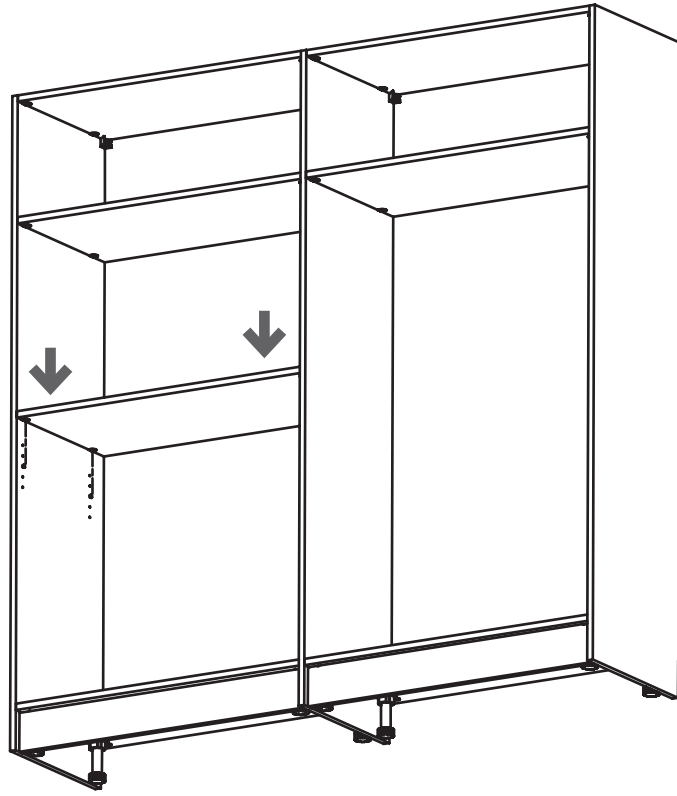
1.



2.



3.



KAZED À VOTRE ÉCOUTE



05 49 25 40 29

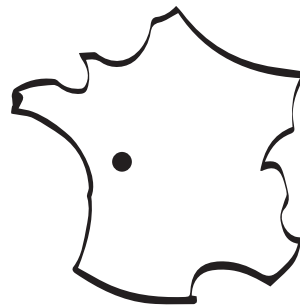


SAS KAZED
45 allée des Grands Champs
CS90066
79260 La Crèche



www.kazed.fr
www.kazed.store

 **Kazed**



LE TRI
+ FACILE



NOTICE

