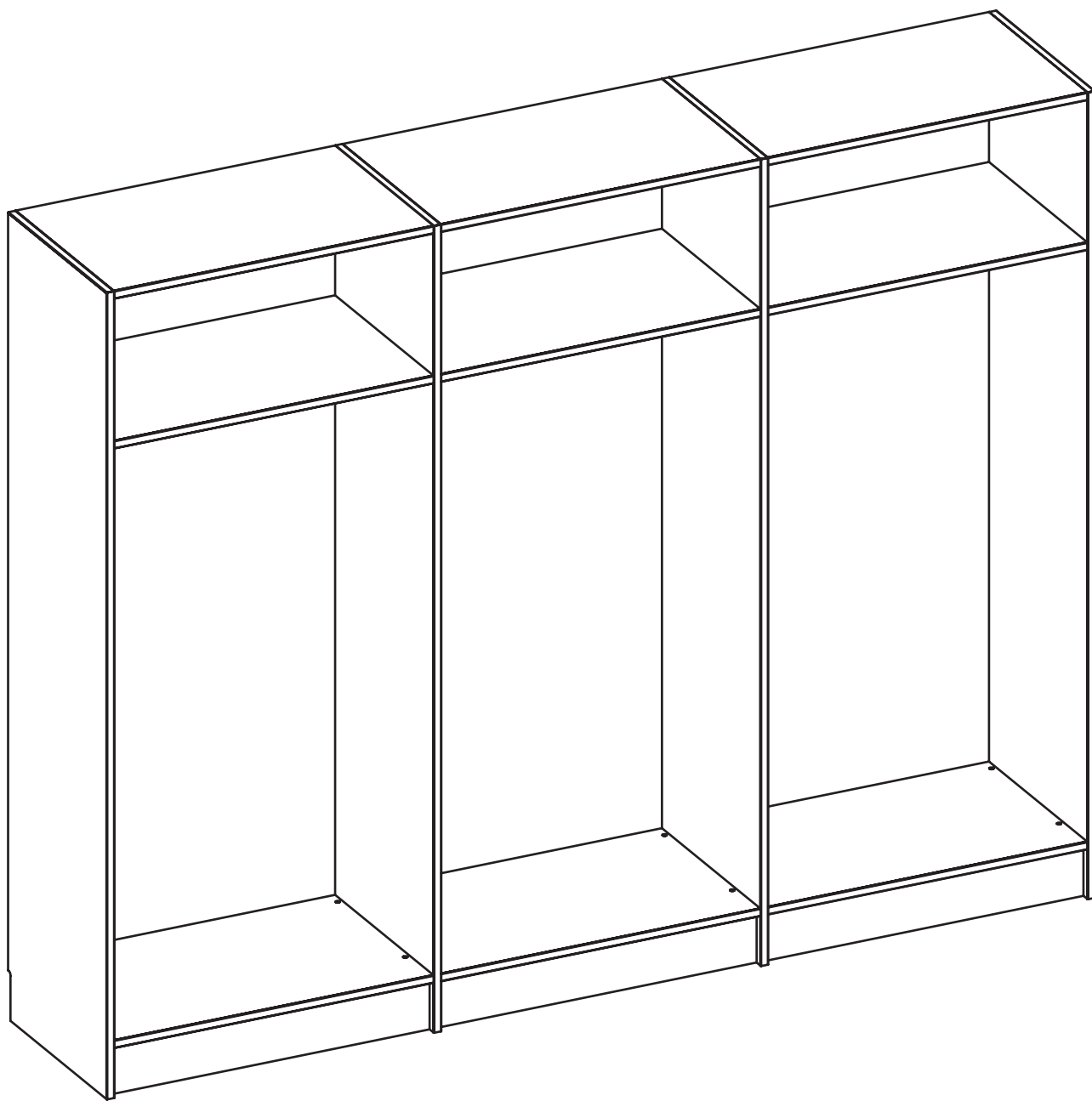


# NOTICE DE POSE

Tempo 3 espaces



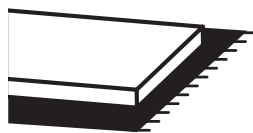
## PRÉPARATION



x2



90 minutes



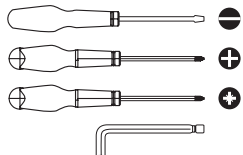
- Veillez à ce que le **sol** de l'emplacement soit de niveau.
- L'espace de montage doit être **propre** et **dégagé**, prévoir **3m x 3m** au sol.

## OUTILS

### NON FOURNIS :



Maillet



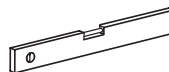
Tournevis et clé 6 pans



Visseuse



Perceuse



Niveau à bulle

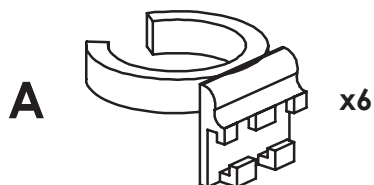


Crayon

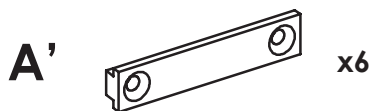


Eau savonneuse + chiffon

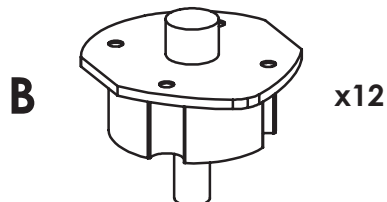
## QUINCAILLERIE



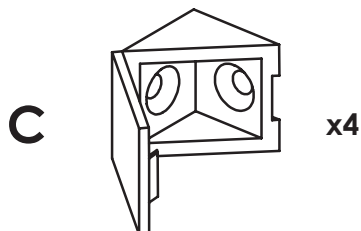
x6



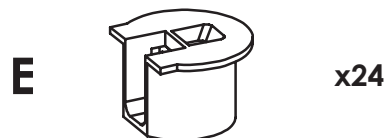
x6



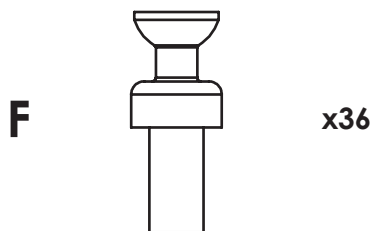
x12



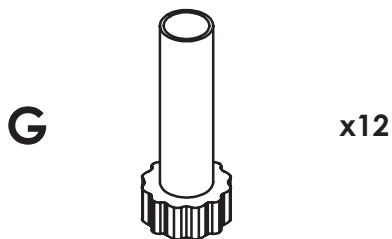
x4



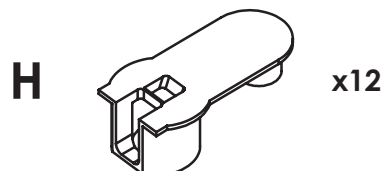
x24



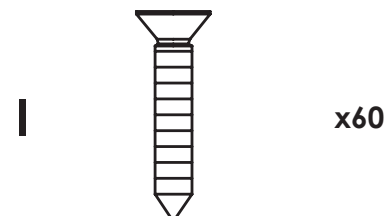
x36



x12



x12



x60



**LES CHEVILLES ET VIS DE FIXATION AU MUR NE SONT PAS FOURNIS**

### Sachet n°890 X3

A	clip de plinthe	x2
A'	support clip de plinthe	x2
I	vis	x4

### Sachet n°891 X3

B	embase	x4
G	pied	x4
I	vis	x16

### Sachet n°855 X3

F	goujon	x4
H	excentrique avec tenon	x4

### Sachet n°856 X1

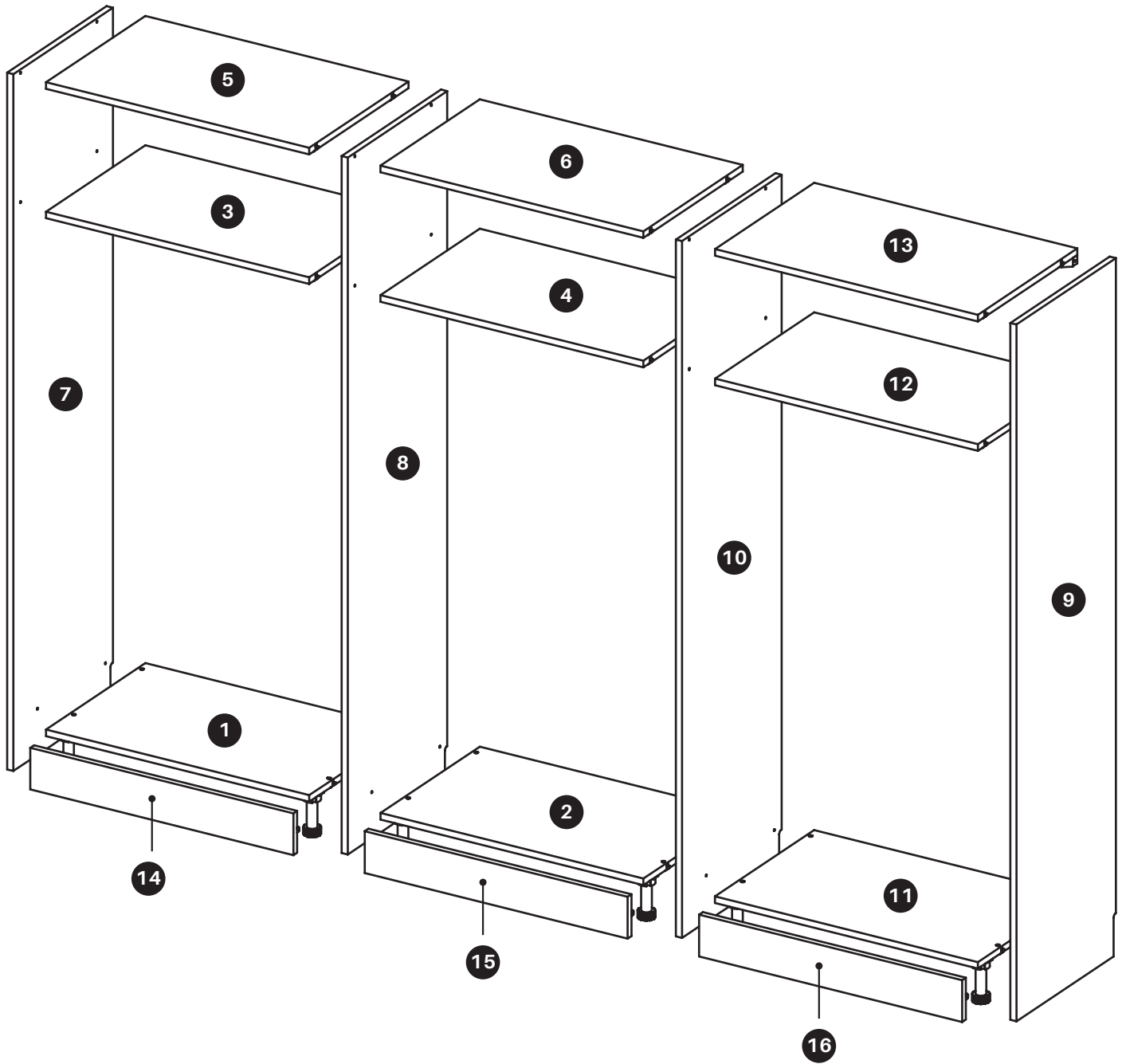
C	équerre	x4
---	---------	----

### Sachet n°857 X6

E	excentrique	x4
F	goujon	x4

\* Un sachet de caches excentrique est également fourni. Utilisez le pour masquer les excentriques à la fin du montage

# NUMÉROTATION DES PIÈCES : repères



# 1.

**OUTILS**

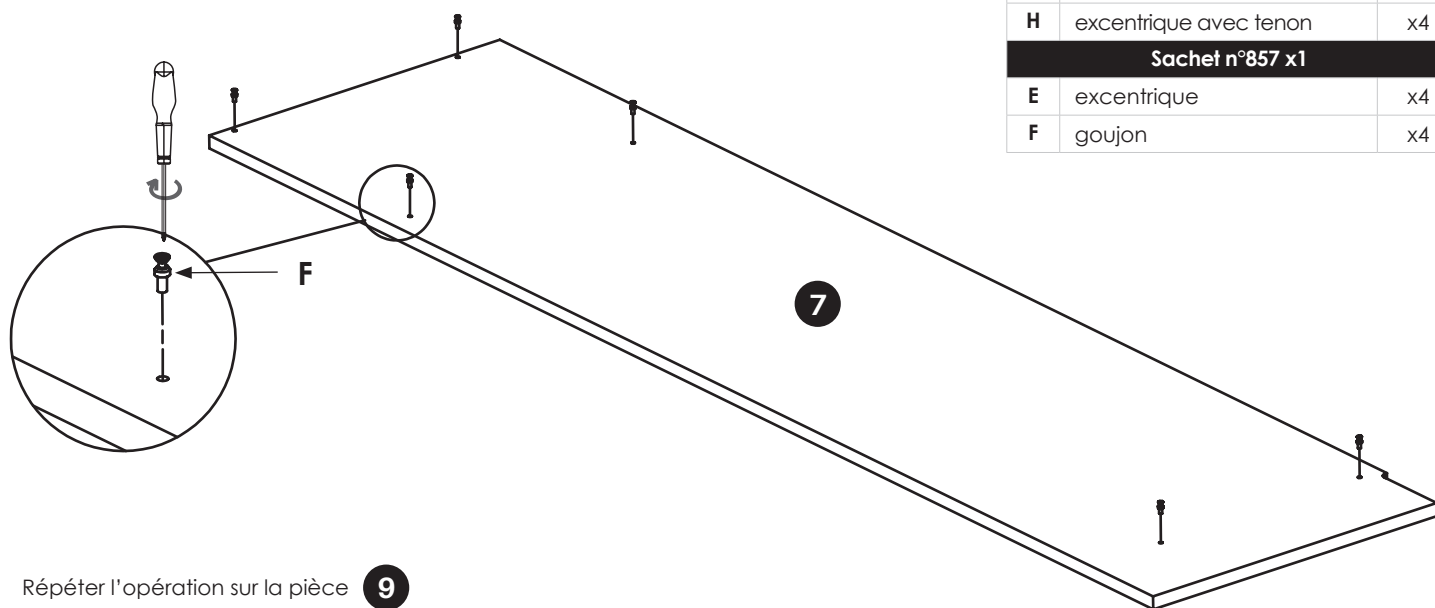
tournevis

**QUINCAILLERIE****Sachet n°855 x1/2**

F	goujon	x4
H	excentrique avec tenon	x4

**Sachet n°857 x1**

E	excentrique	x4
F	goujon	x4



Répéter l'opération sur la pièce

**9**

# 2.

**OUTILS**

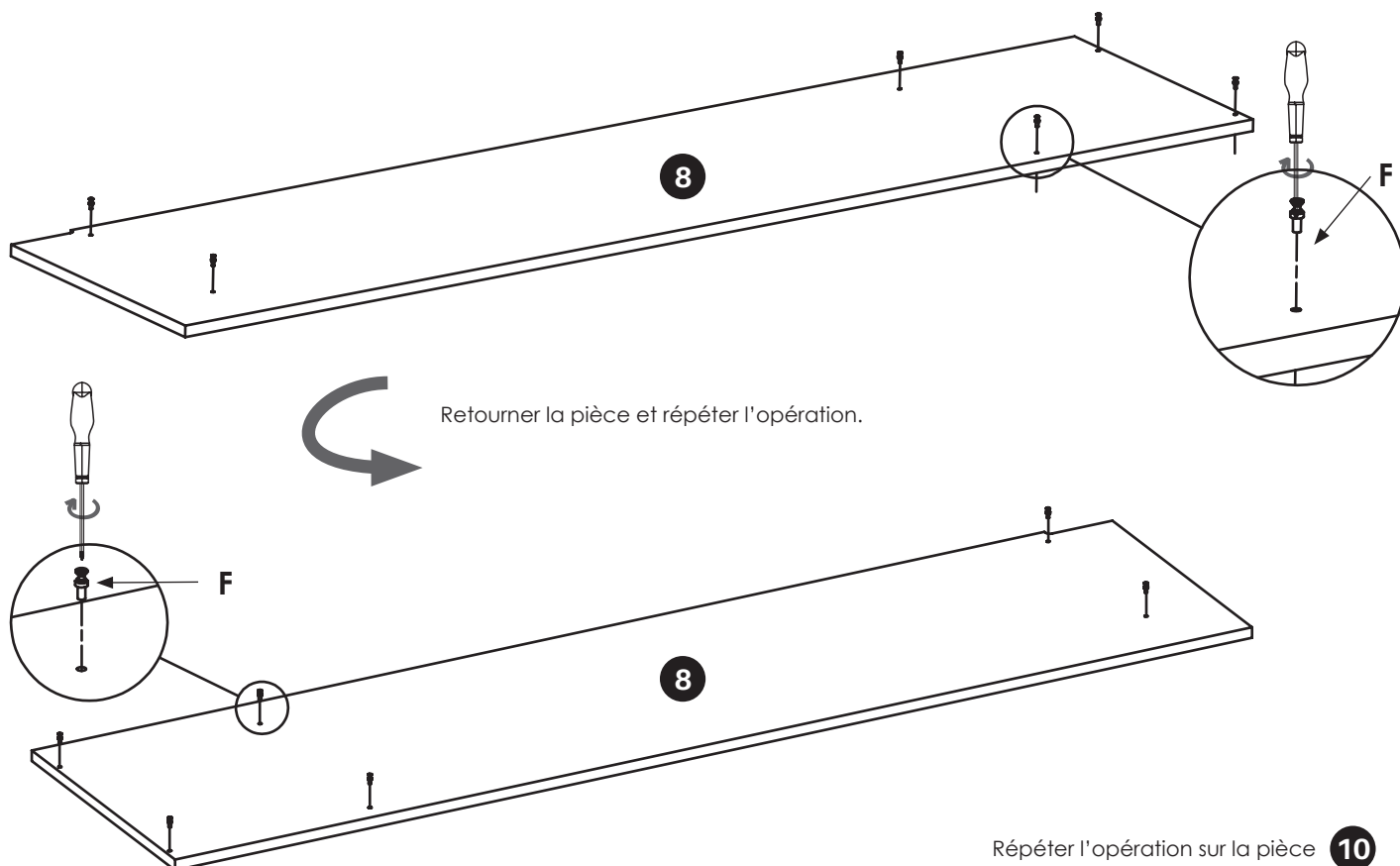
tournevis

**QUINCAILLERIE****Sachet n°855 x1**

F	goujon	x4
H	excentrique avec tenon	x4

**Sachet n°857 x2**

E	excentrique	x4
F	goujon	x4



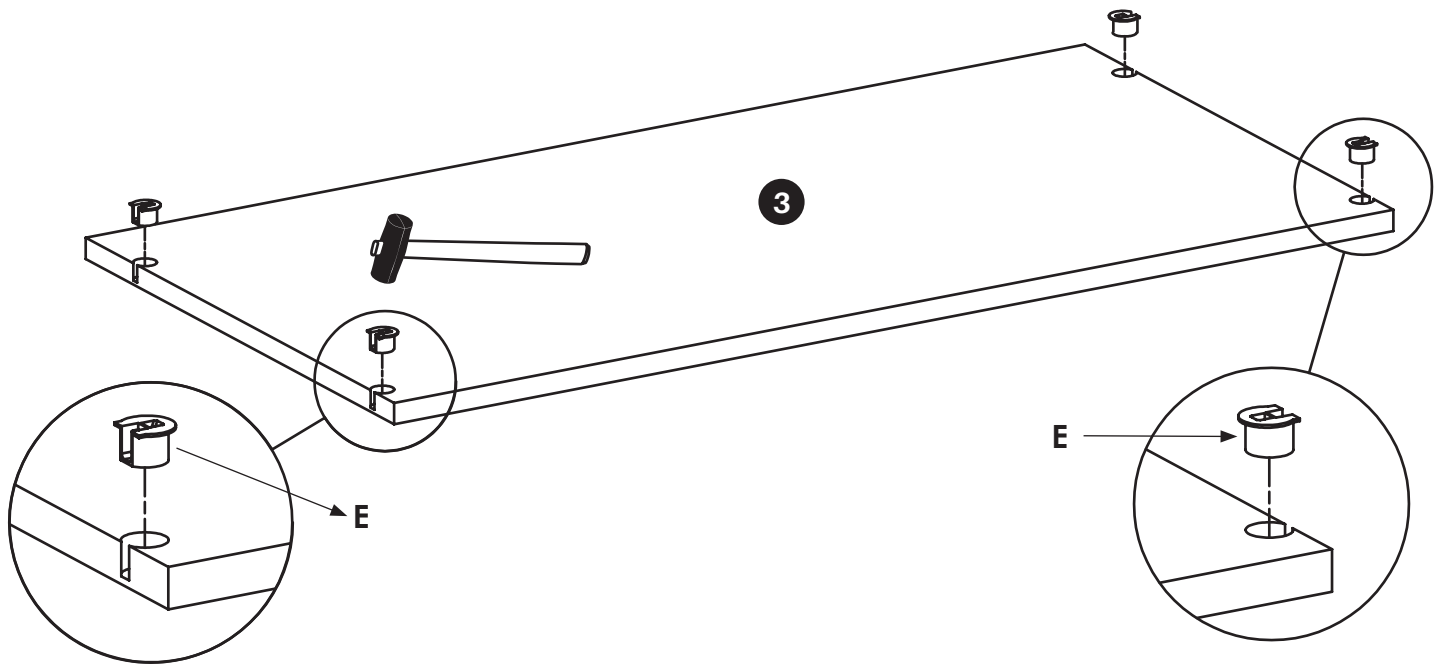
Répéter l'opération sur la pièce

**10**

# 3.

OUTILS	
Maillet	

QUINCAILLERIE		
Sachet n°857 x1		
E	excentrique	x4
F	goujon	x4



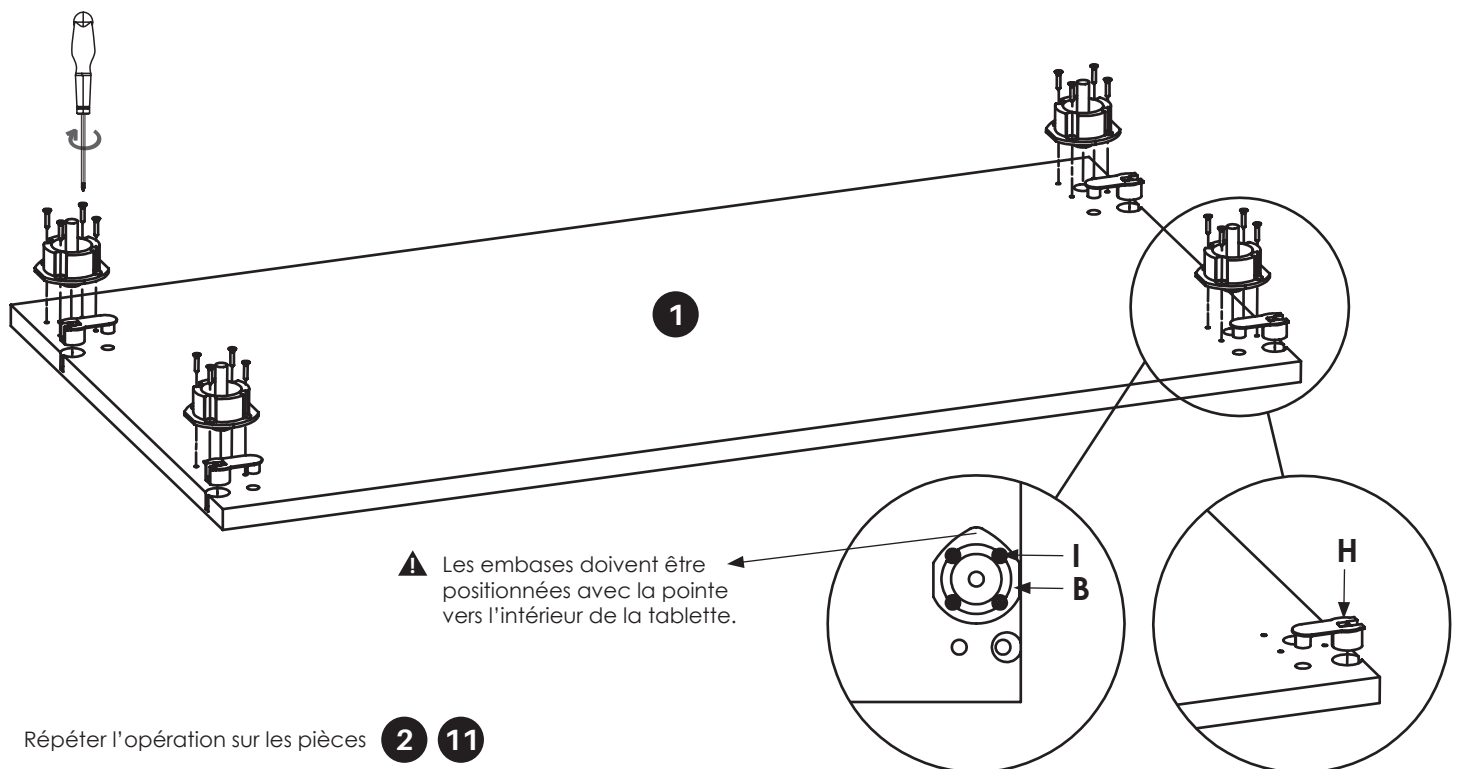
Répéter l'opération sur les pièces **4 5 6 12 13**

# 4.

OUTILS	
tournevis	

QUINCAILLERIE		
Sachet n°891 x1		
B	embase	x4
G	piéd	x4
I	vis	x16

QUINCAILLERIE		
Sachet n°855 x1		
F	goujon	x4
H	excentrique avec tenon	x4



Répéter l'opération sur les pièces **2 11**

# 5.

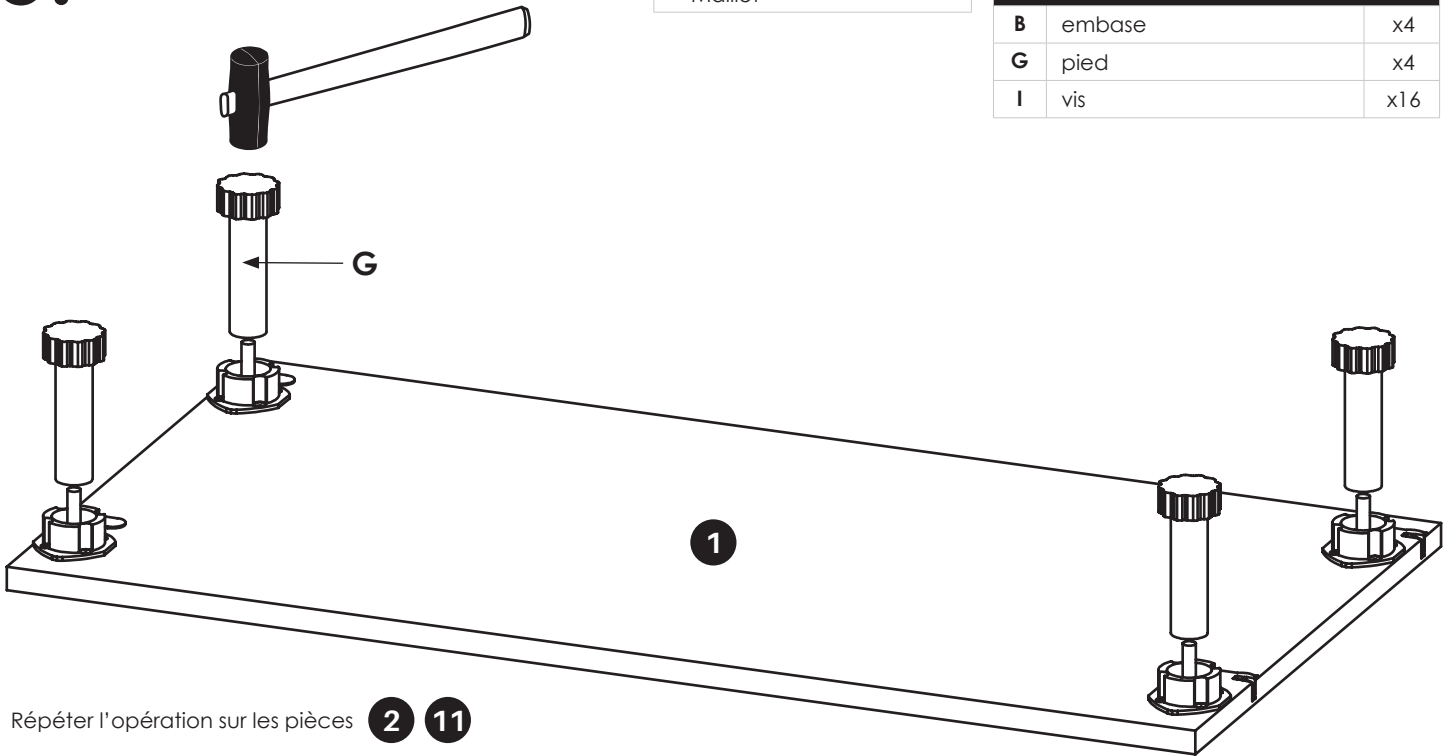
### OUTILS

Maillet

### QUINCAILLERIE

Sachet n°891 x1

<b>B</b>	embase	x4
<b>G</b>	pie	x4
<b>I</b>	vis	x16



# 6.

### OUTILS

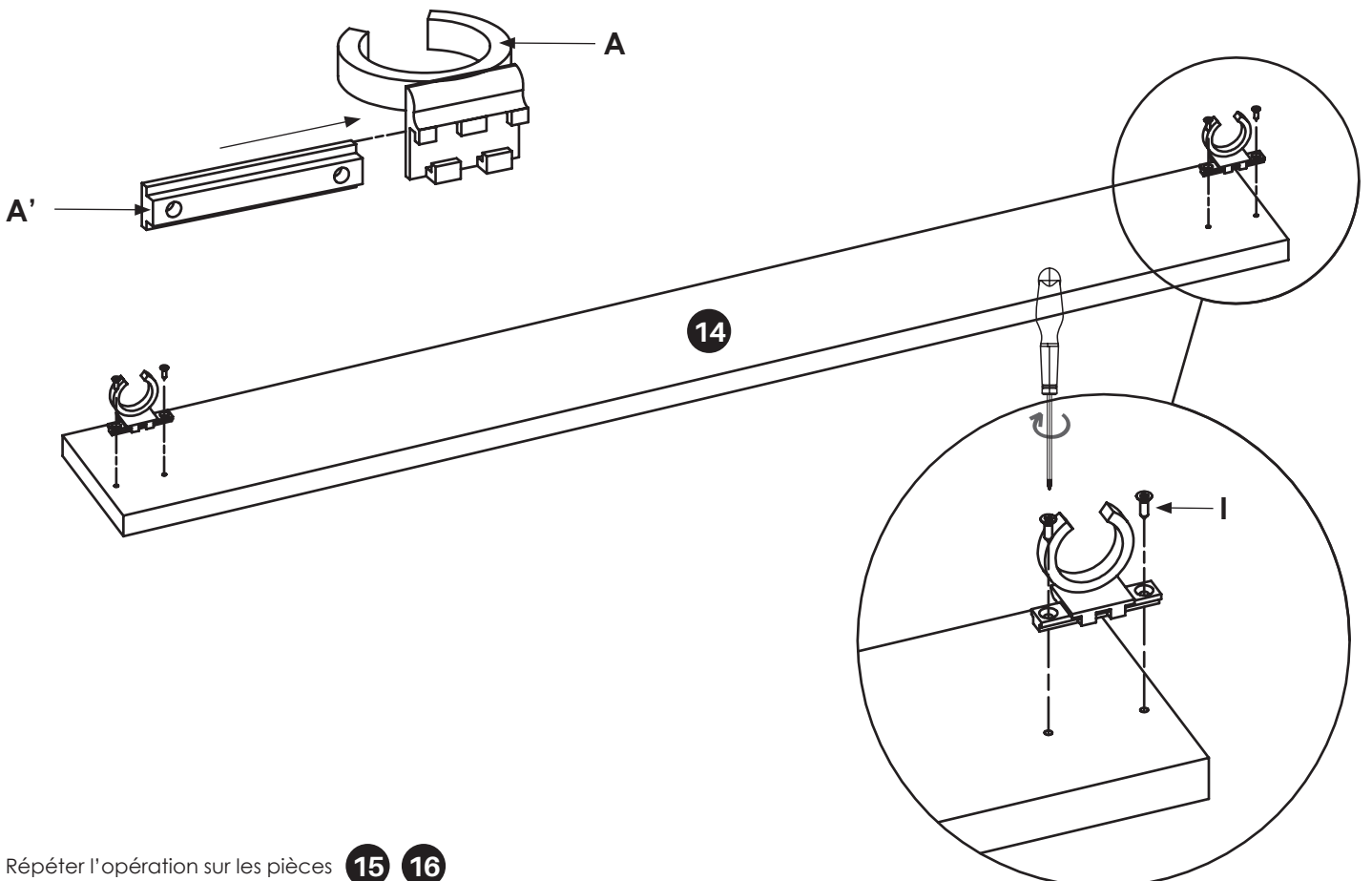
tournevis



### QUINCAILLERIE

Sachet n°890 x1

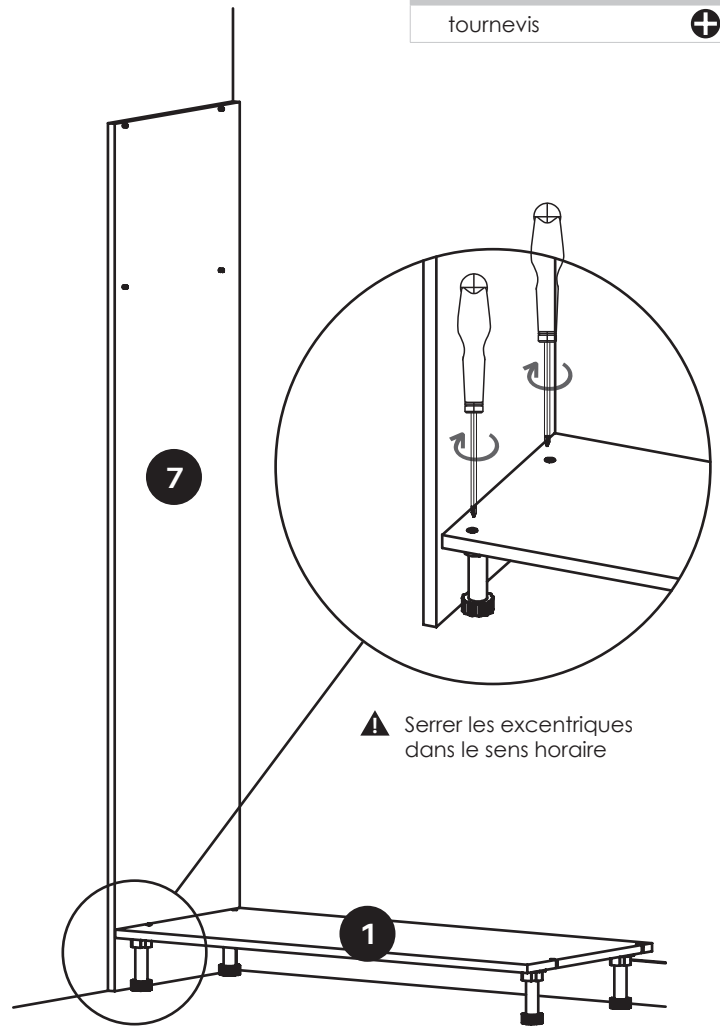
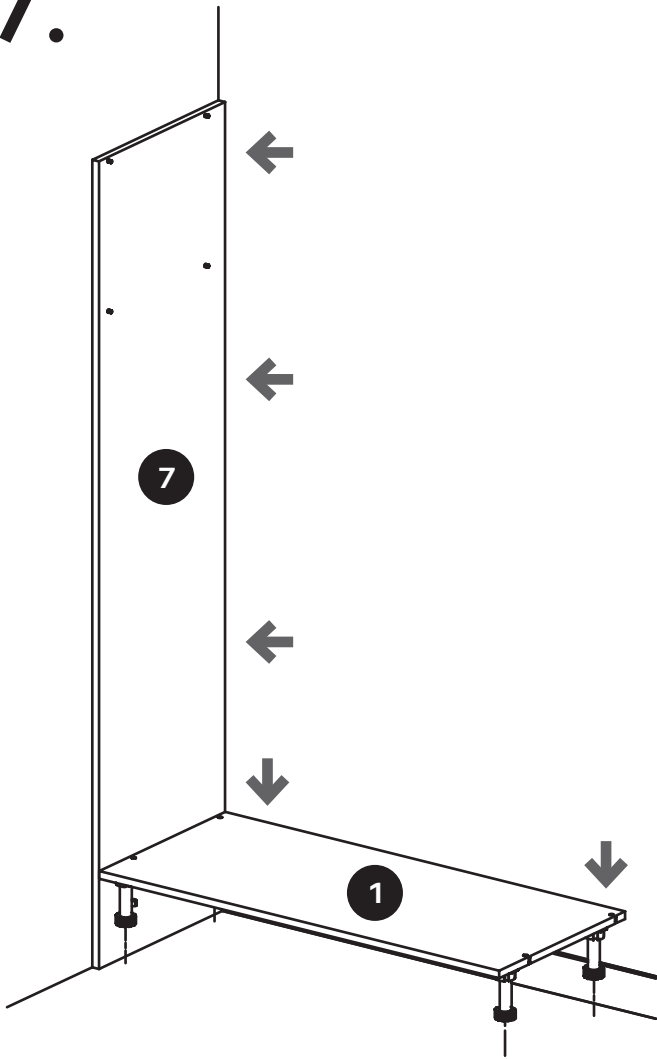
<b>A</b>	clip de plinthe	x2
<b>A'</b>	support clip de plinthe	x2
<b>I</b>	vis	x4



# 7.

OUTILS

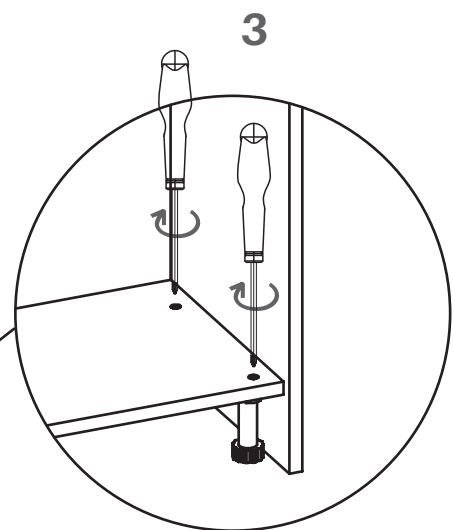
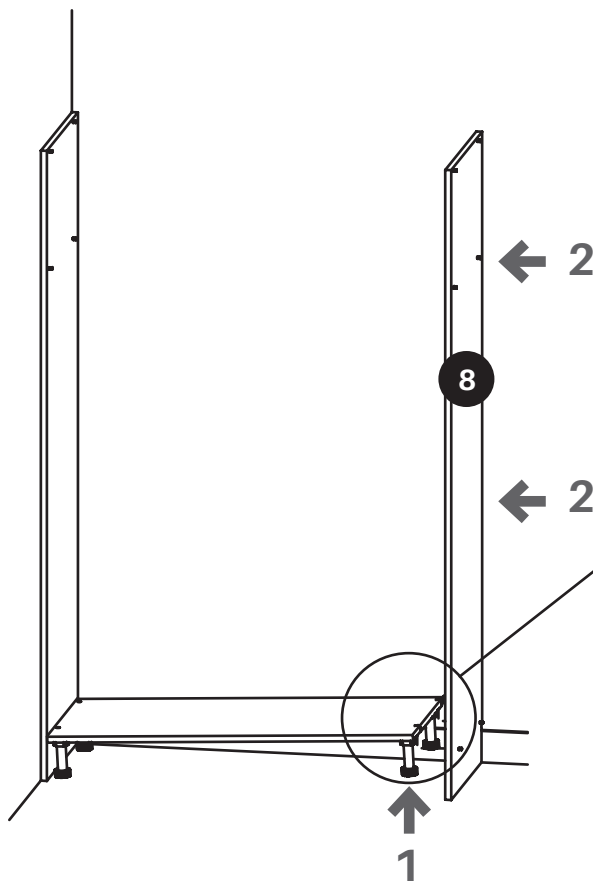
tournevis



# 8.

OUTILS

tournevis

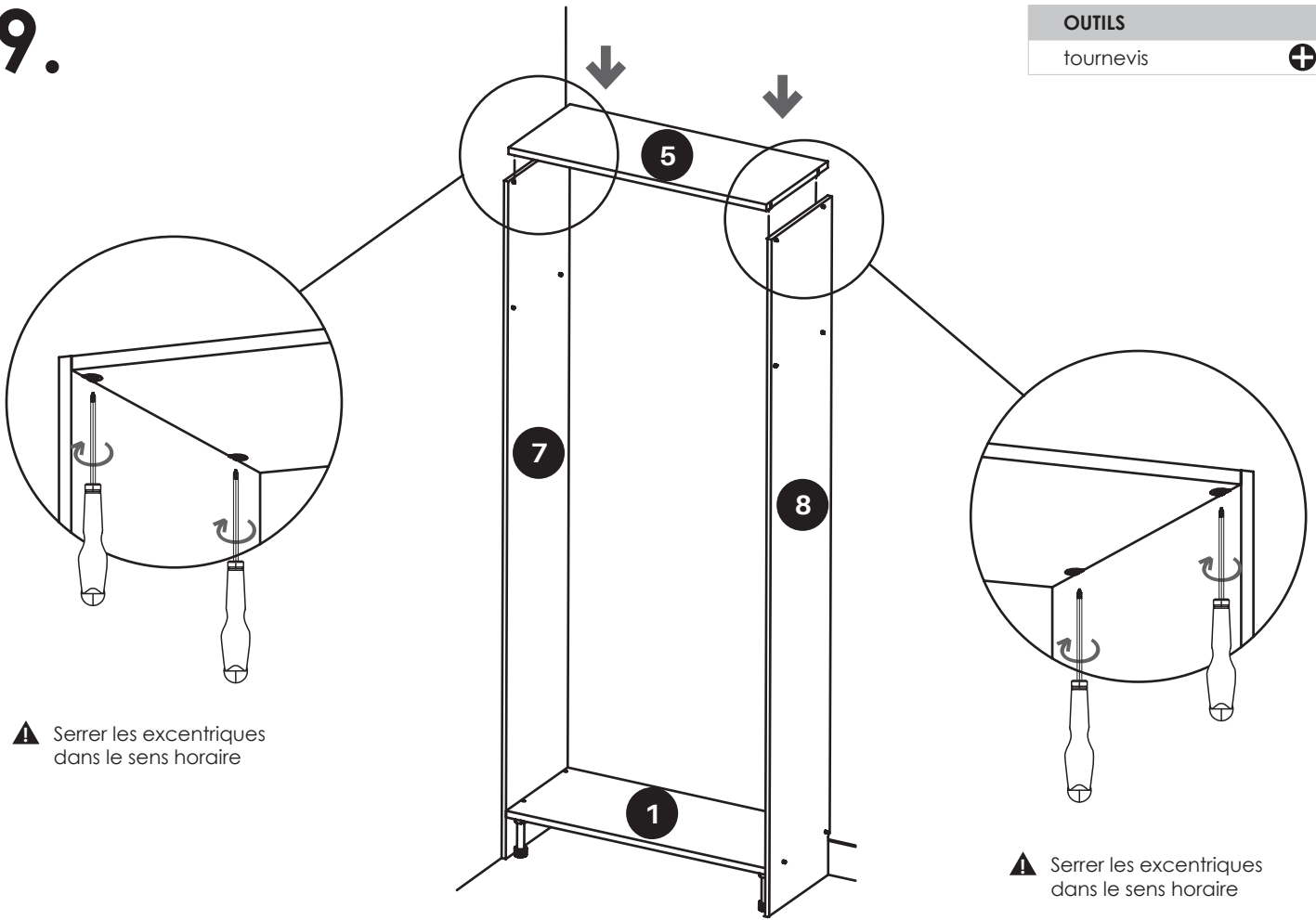


⚠ Serrer les excentriques dans le sens horaire

# 9.

OUTILS

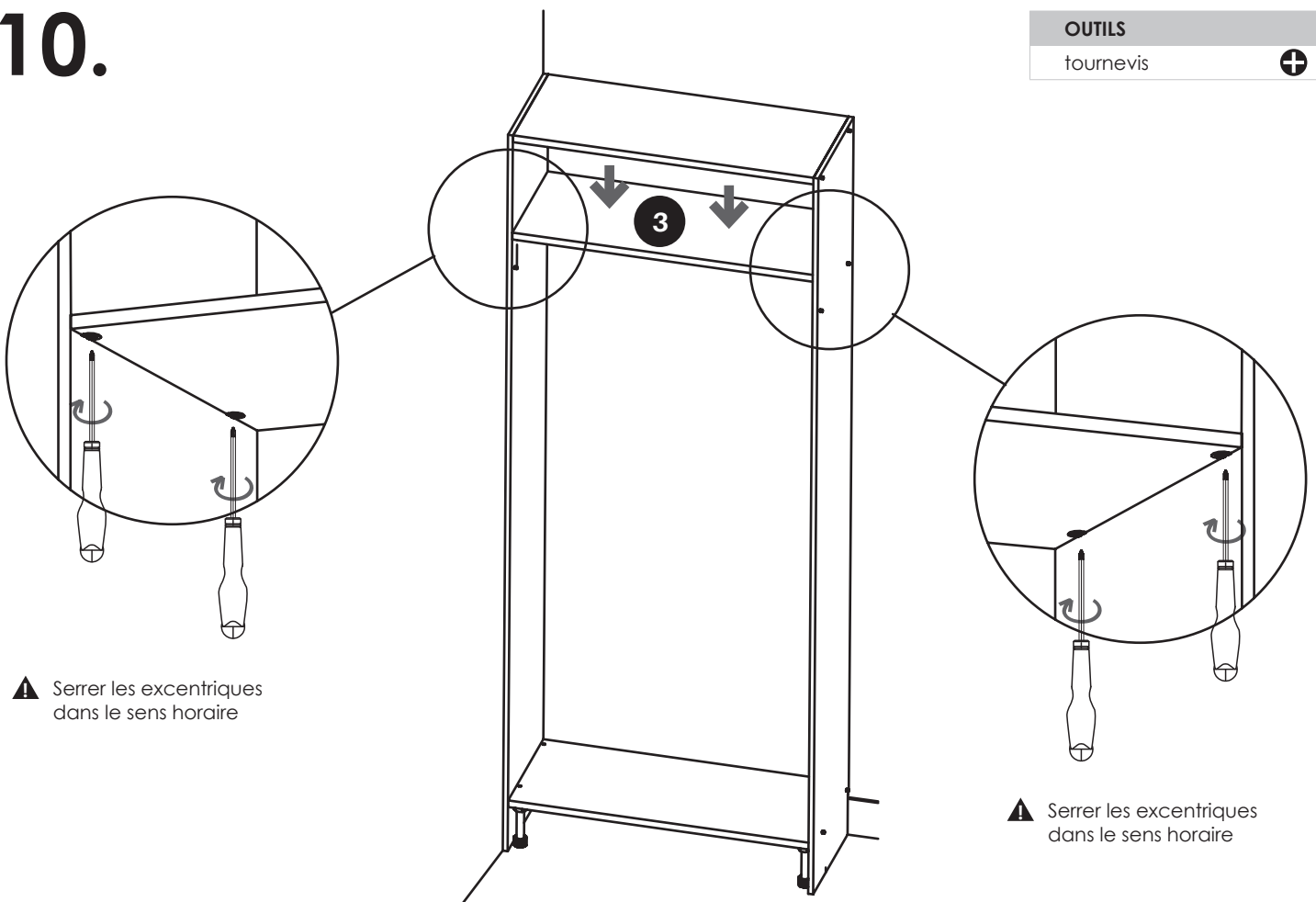
tournevis



# 10.

OUTILS

tournevis

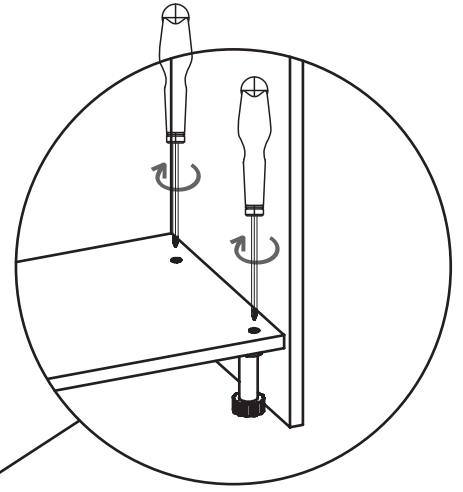
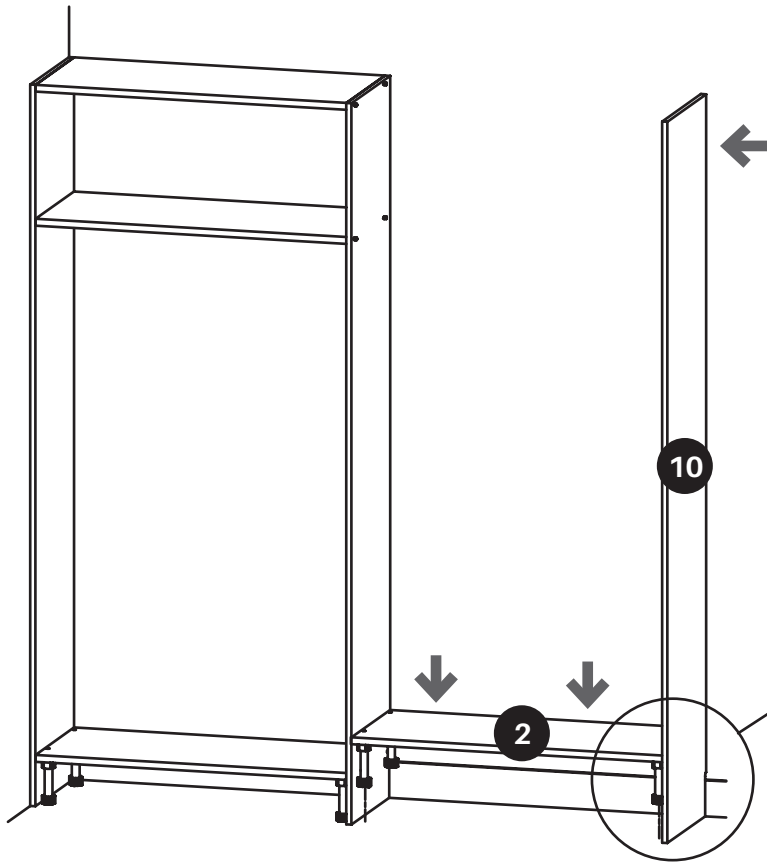




# 11.

OUTILS

tournevis

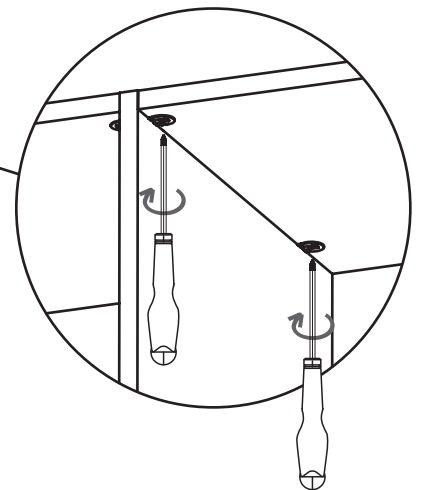
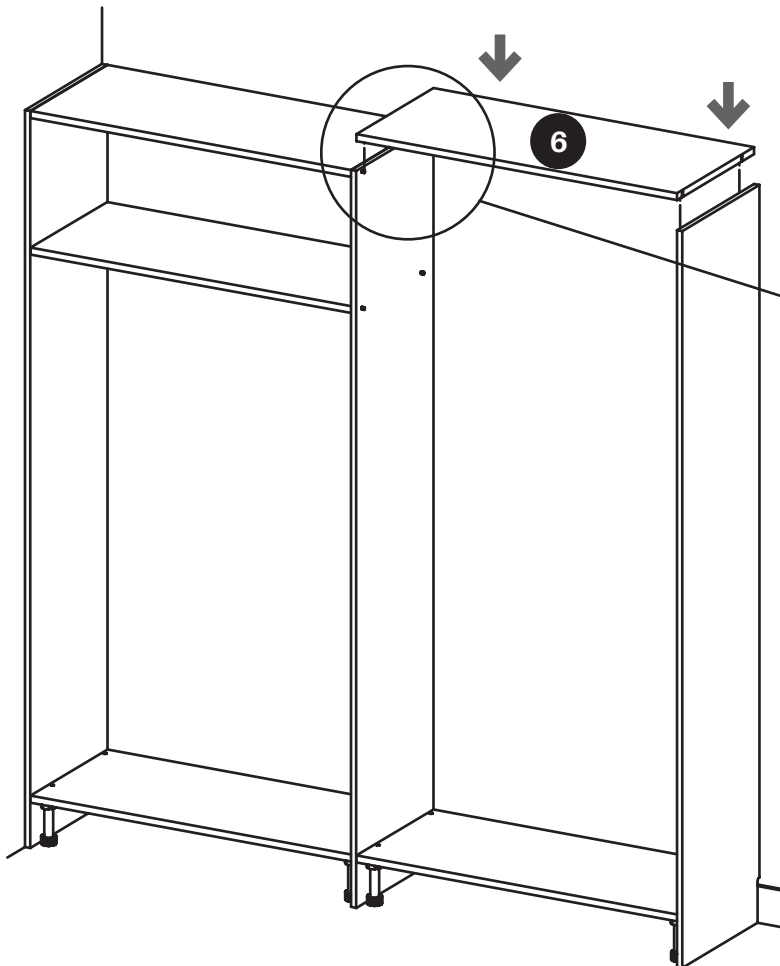


⚠ Serrer les excentriques dans le sens horaire

# 12.

OUTILS

tournevis

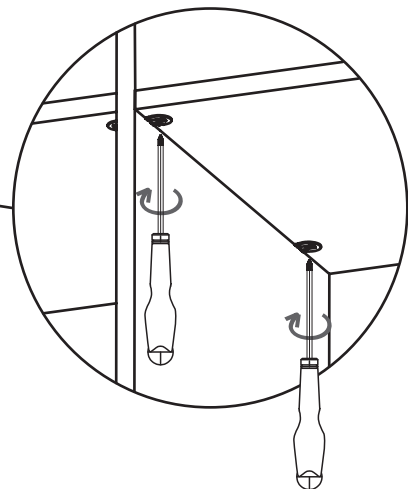
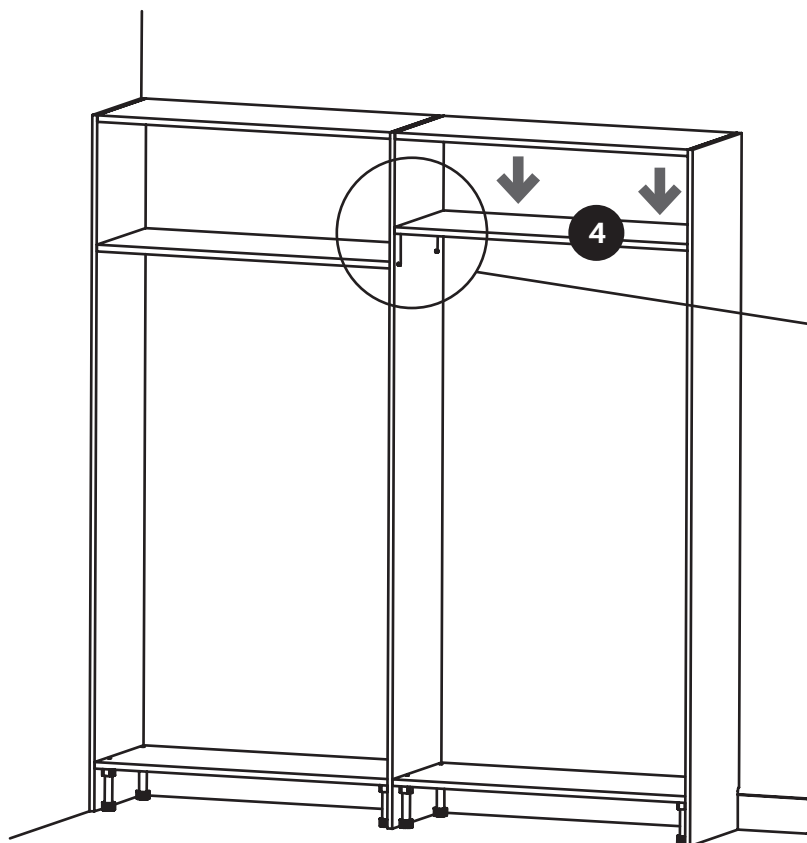


⚠ Serrer les excentriques dans le sens horaire

# 13.

OUTILS

tournevis

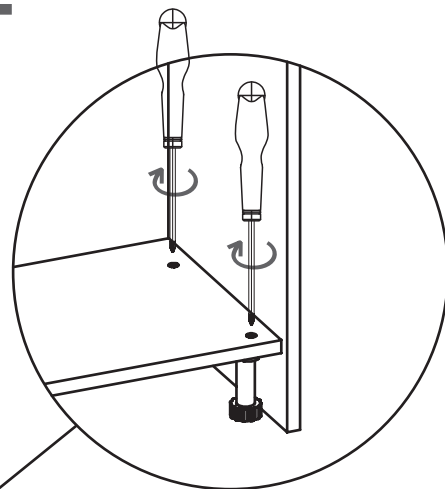
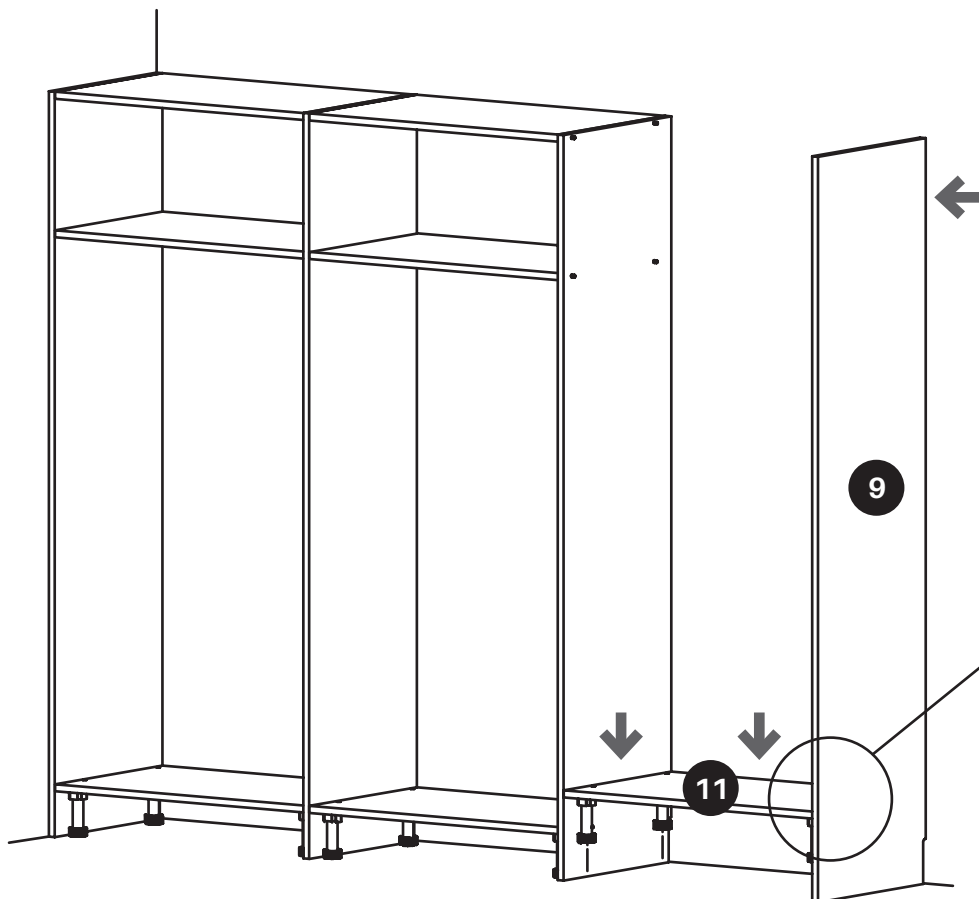


⚠ Serrer les excentriques dans le sens horaire

# 14.

OUTILS

tournevis

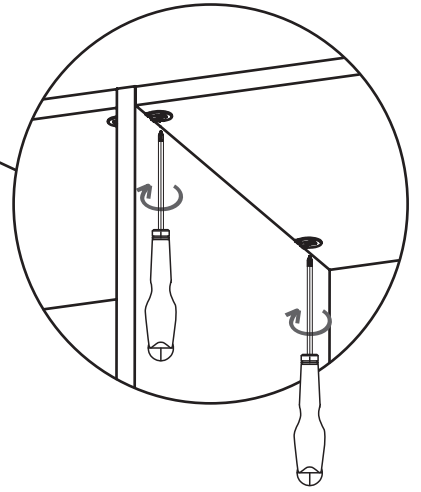
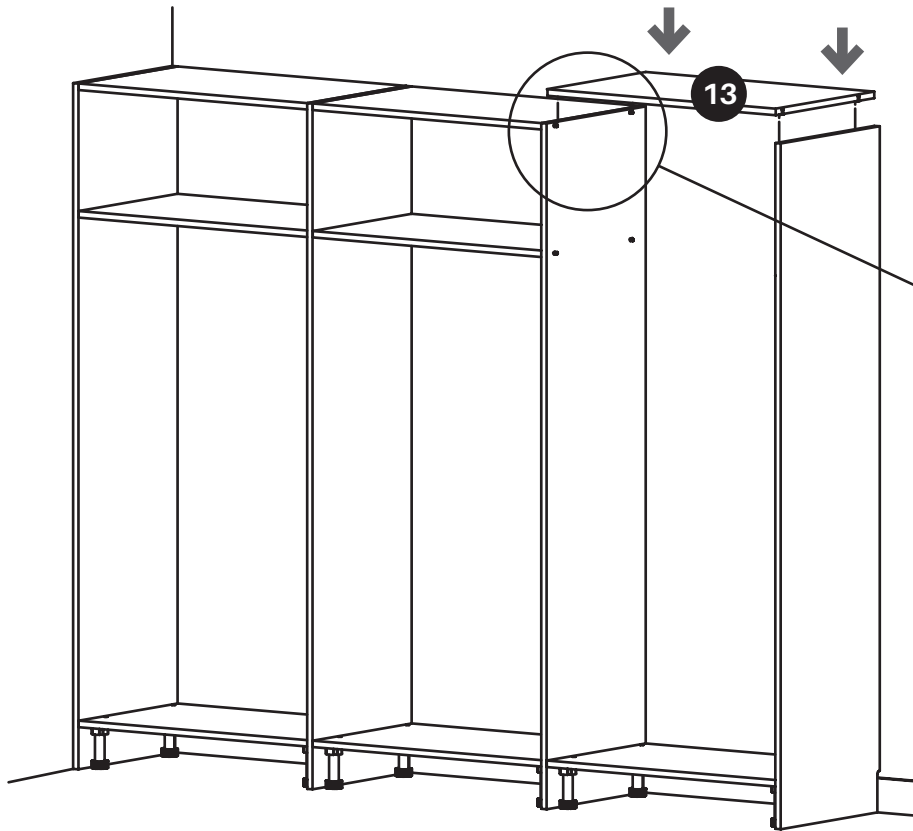


⚠ Serrer les excentriques dans le sens horaire

# 15.

OUTILS

tournevis

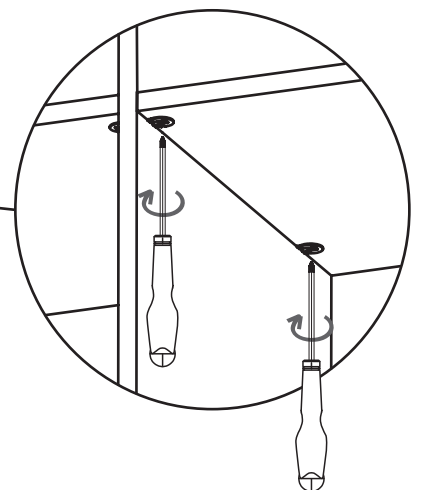
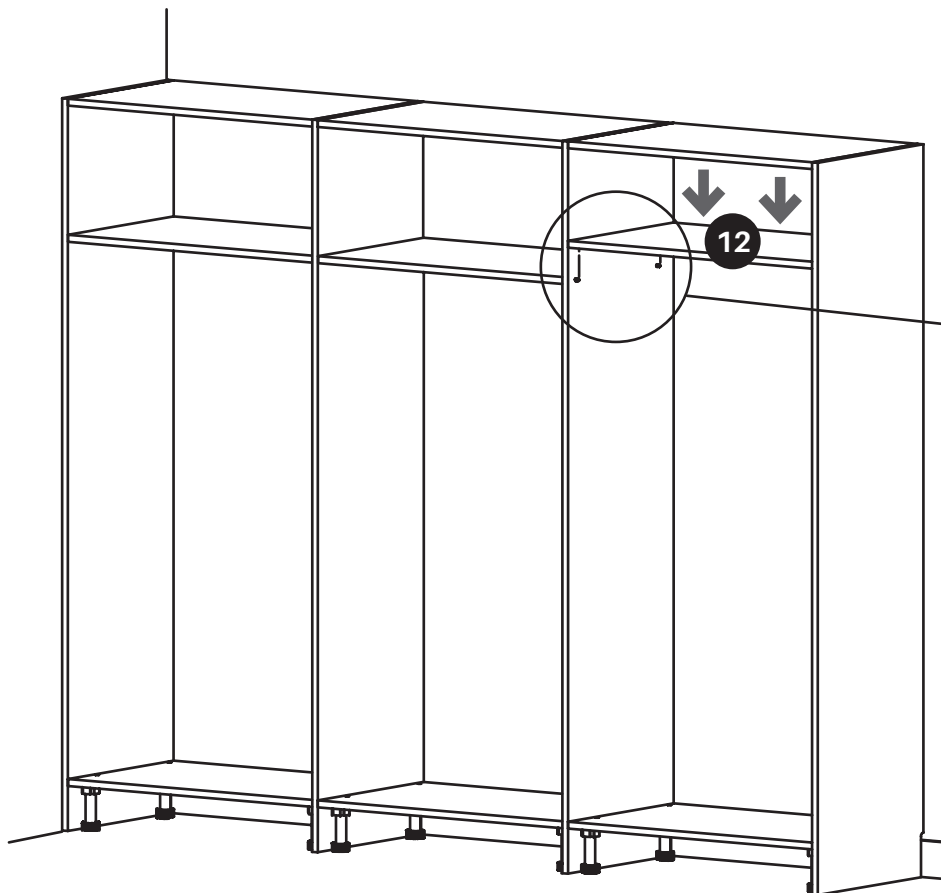


⚠ Serrer les excentriques dans le sens horaire

# 16.

OUTILS

tournevis



⚠ Serrer les excentriques dans le sens horaire

# 17.

## OUTILS

Niveau à bulle

Visseuse

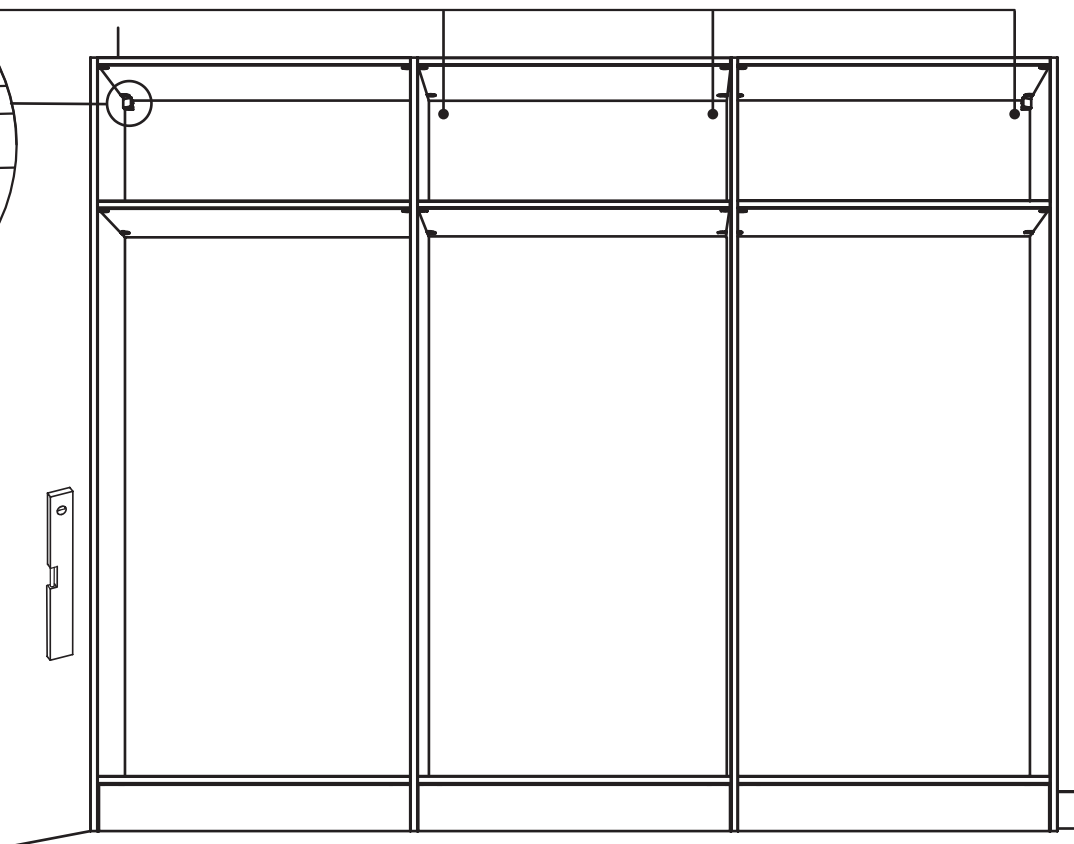
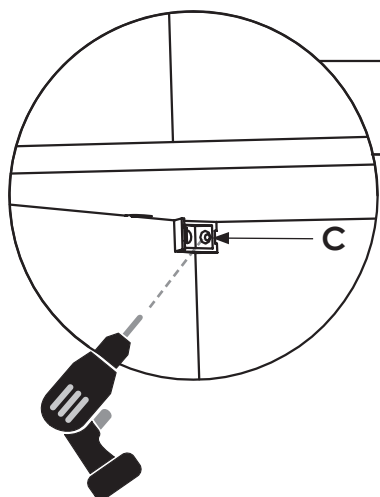
## QUINCAILLERIE

Sachet n°856 X1

C équerre

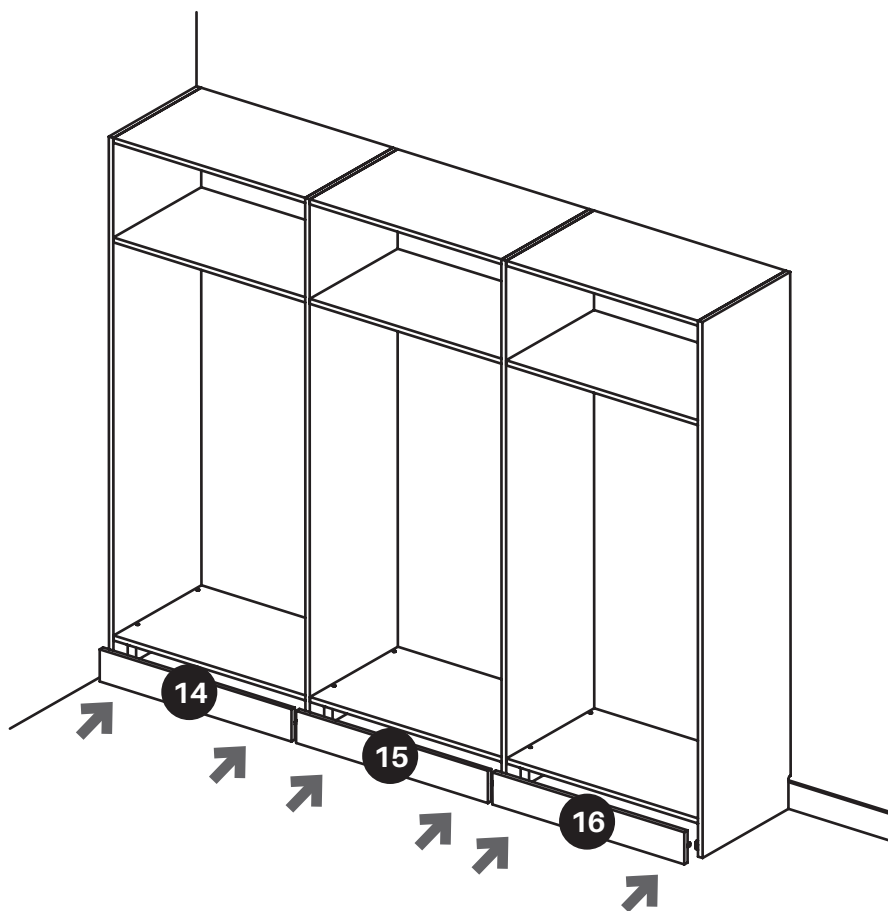
x4

Vis non incluses - à adapter en fonction du matériau de votre mur.



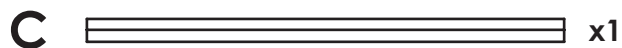
Mettre les joues d'aplomb et les fixer au mur avec les équerres plastique (C).

# 18.



Si votre composition contient une tringle.

## QUINCAILLERIE



### Sachet n°859

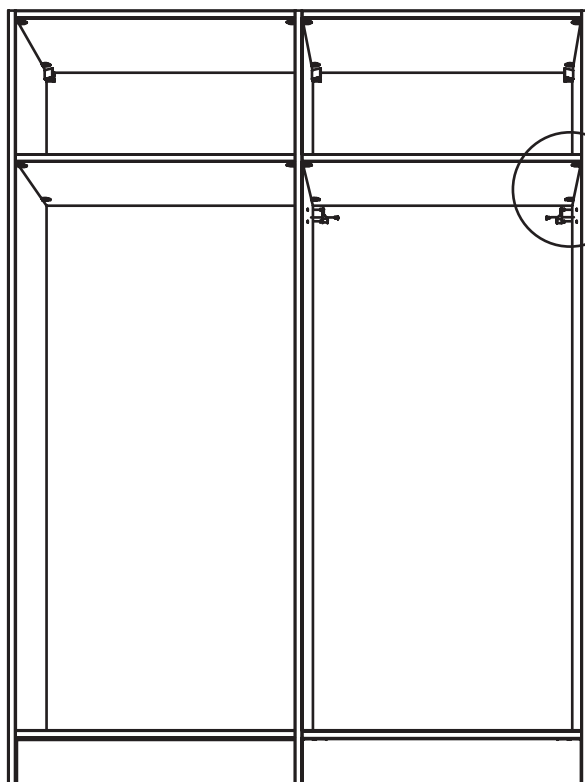
<b>A</b>	support de tringle	x2
<b>B</b>	vis	x2
<b>C</b>	tringle	x1

### OUTILS

tournevis



**1.**

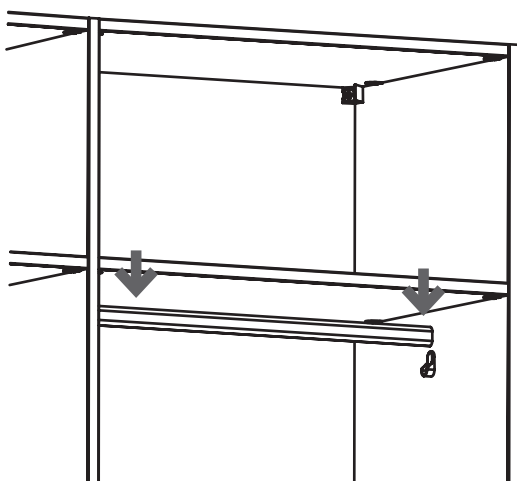


### OUTILS

tournevis

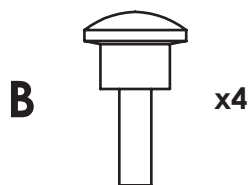


**2.**



Si votre composition contient une tablette.

## QUINCAILLERIE



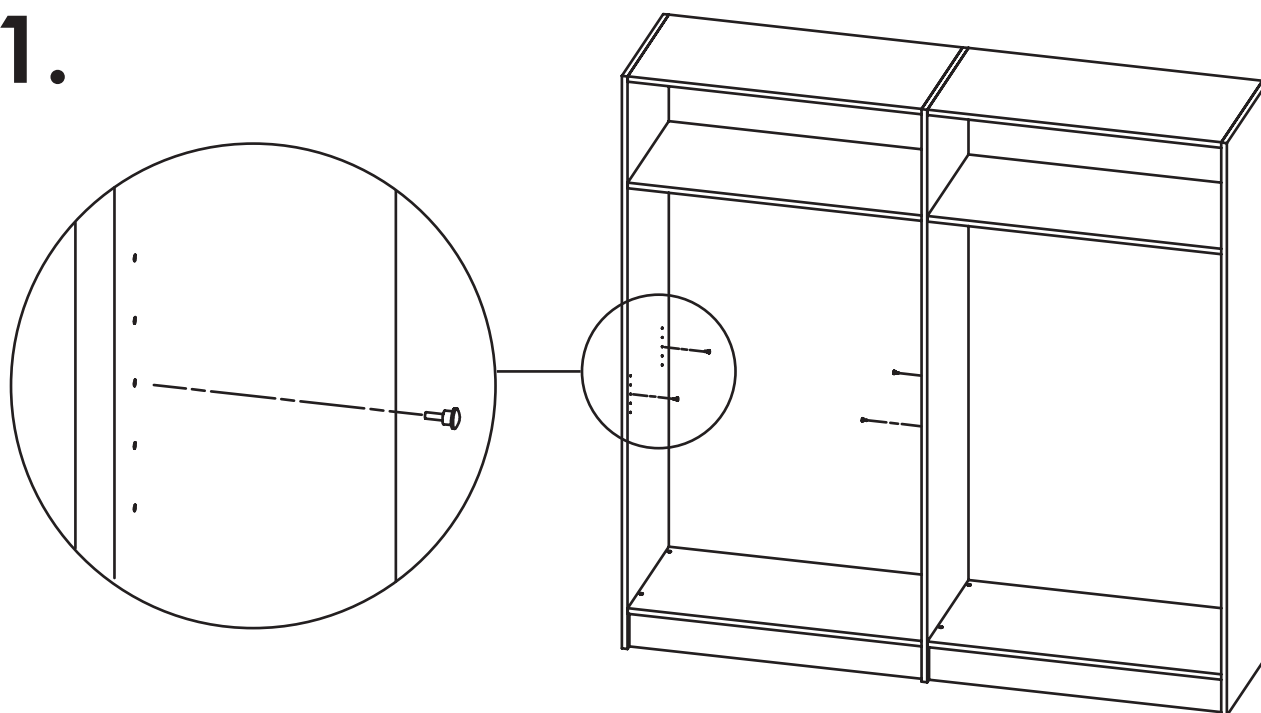
### Sachet n°805

<b>A</b>	boîtier	x4
<b>B</b>	taquet	x4

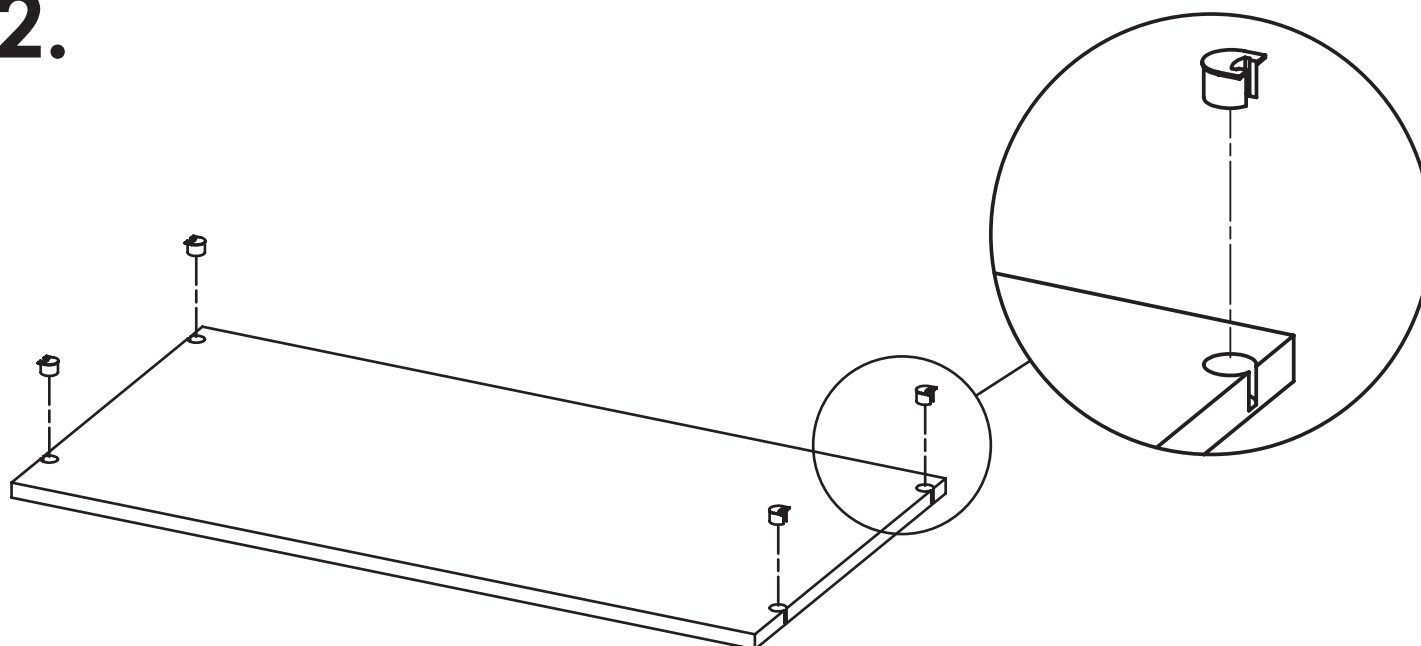
### OUTILS

Maillet

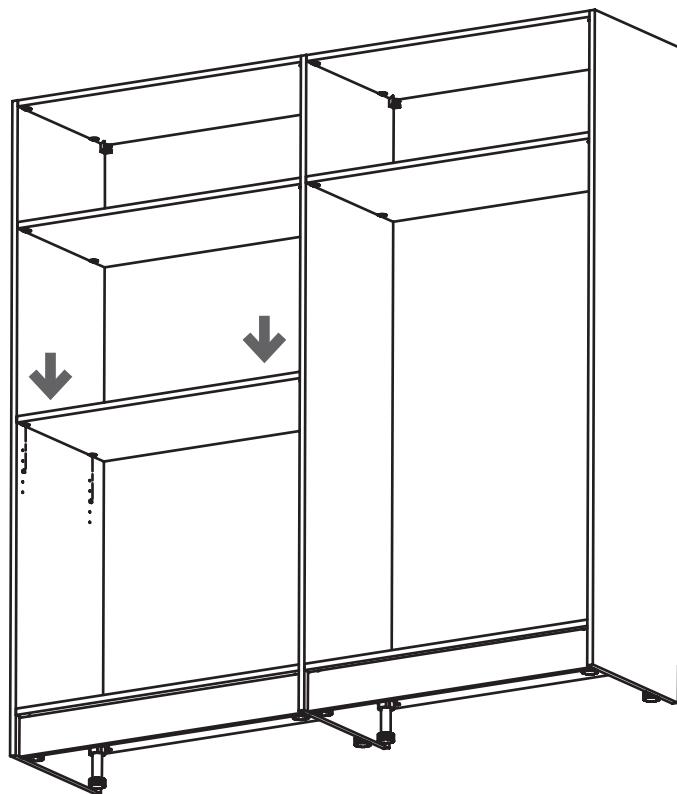
**1.**



**2.**



# 3.



**KAZED À VOTRE ÉCOUTE**



05 49 25 40 29

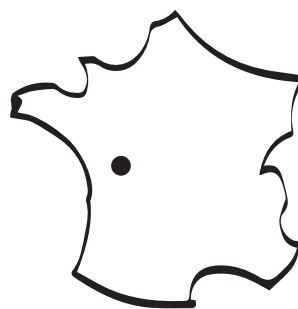


SAS KAZED  
45 allée des Grands Champs  
CS90066  
79260 La Crèche



[www.kazed.fr](http://www.kazed.fr)  
[www.kazed.store](http://www.kazed.store)

 **Kazed**



**LE TRI  
+ FACILE**



NOTICE



BAC  
DE TRI



3 465100 181931